

ООО "ДорХан-Торговый дом"

Дом EFFECT LIGHT 88_150

*Технический паспорт серии
домокомплектов EFFECT LIGHT*

Шифр 2021-EFL88_150-KM1

*г.Москва
2021*

Объемно-планировочное решение

1. Каркас здания дома EFFECT LIGHT 88_150 представляет из себя двухэтажный корпус, размером в плане 7,325 x 6,055м, высота внутри помещения 2900мм, состоящий из каркасов отдельных блок-контейнеров, выполненных из рамы основания и рамы покрытия, собранных в заводских условиях и соединенных между собой при помощи угловых стоек болтовыми соединениями.

Устойчивость и геометрическая неизменяемость здания обеспечивается:

- в поперечном направлении - конструкциями несущих рам;
- в продольном направлении - конструкциями несущих рам;

Изготовление и монтаж конструкций производить в соответствии с требованиями:
 - ГОСТ 23118-2012 "Конструкции стальные строительные. Общие технические условия",
 - ГОСТ 22853-86 "Здания модульные (инвентарные). Общие технические условия",
 - СП 53-101 98 "Изготовление и контроль качества стальных строительных конструкций",
 - СП 70.13330.2012 "Несущие и ограждающие конструкции",

Материал конструкций:

- С345-5 по ГОСТ 27772-2015 - все элементы

2. Элементы покрытия

Каждый контейнер в отдельности имеет фальцевую раму покрытия.

3. Соединение конструкций

Все заводские соединения сварные. Монтажные соединения на высокопрочных болтах по ГОСТ Р 52644-2006 и болтах нормальной точности по ГОСТ 7797-70*.

4. Ограждающие конструкции

В проекте использованы стеновые сэндвич-панели толщиной 150 мм.

Схема раскладки стеновых панелей- горизонтальная.

А.Рама основания:

Сборка (сверху вниз):

- Цементно-стружечная плита ЦСП, толщиной 20 мм
- пароизоляция;
- тип утеплителя: минеральная плита, толщина утеплителя, мм: 150;
- пароизоляция;
- Профлист толщиной 0,50мм Оцинкованный

Б.Рама перекрытия:

Сборка (сверху вниз):

- Цементно-стружечная плита ЦСП, толщиной 20 мм
- пароизоляция;
- тип утеплителя: минеральная плита, толщина утеплителя, мм: 200;
- пароизоляция;
- Лист ГСП толщина 10 мм.

В.Рама покрытия (Кровля):

Полистовая сборка (сверху вниз):

- фальцевый лист толщиной 0,5 мм с полимерным покрытием, цвет по каталогу RAL 7004
- пароизоляция;
- тип утеплителя: минеральная плита, толщина утеплителя, мм: 150;
- пароизоляция;
- Лист ГСП толщина 10 мм.

Все работы производить в соответствии с главой 4.1 СНиП 12-03-2001 и 4.2 СНиП 12-04-2002 Безопасность труда в строительстве.

5. Покрытие металлоконструкций

Порошковое цвет антрацитово-серого цвета RAL 7016. Общая толщина не менее 60 мкм. Проект антикоррозионной, противопожарной защиты в комплект поставки не входят. Дополнительных требований по приведенной толщине элементов не назначается.

Ведомость чертежей основного комплекта

Лист	Наименование	Примечание
2	Общие данные. Ведомость чертежей	
3	Спецификация поставки/комплектация	
4	План 1 этажа	
5	План 2 этажа	
6	Фасады А-Б, Б-А, 1-4, 4-1	
7	Вертикальный разрез (высотные отметки)	
8	Схема раскладки сэндвич-панелей	
9	Узлы 1, 2, 3, 4, 5.	
10	Указания по монтажу наружной двери	
11	Указания по монтажу окон	
12	План опорных пластин	
13	План металлических конструкций рам основания	
14	План металлических конструкций рам перекрытия	
15	План металлических конструкций рам покрытия	
16	Схема расстановки стоек	
17	Узел сопряжения средних стоек и рам	
18	Узел сопряжения угловой стойки и рам	
19	Узел сопряжения угловых стоек и рам на стыке двух блоков	
20	Схема конструкций козырька	
21	Схема расположения лестницы	
22	Мягкая кровля (ПВХ) схема укладки слоя мин.вата, схема установки уголка	
23	Мягкая кровля (ПВХ) схема ветровых зон, раскладка мембраны с крепежом	
24	Узлы мягкой кровли (ПВХ)	
24	Узел утепления цоколя	
24	Узел крепления подвесной мебели	
25	Приложение 1. Цвет панелей	

Общие данные

Домакомплект EFFECT LIGHT 88_150 предназначен для установки в I-VII снеговых районах, I-VII ветровых районах в соответствии с СП20.13330.2016, с сейсмичностью района строительства не более 9 баллов по СП 14.13330.2018, для нормальных температурно-влажностных условий.

Расчётное значение веса снегового покрова для VII снегового района по СП20.13330.2016 - 480 кг/м²,

Нормативное значение ветрового давления для VII ветрового района по СП20.13330.2016 - 0,83кПа (85 кг/м²),

Сейсмичность площадки строительства - 9 баллов,

Класс сооружения - КС-2,

Степень огнестойкости здания - IV,

Класс конструктивной пожарной опасности - С1,

Уровень ответственности конструкций - нормальный,

Степень агрессивного воздействия среды - неагрессивная.

Конструктивные решения

Несущей конструкцией блок-модуля является стальной каркас. Угловые стойки и рамы каркаса выполнены из горячекатаных профилей из стали марки 09Г2С.

Перед нанесением краски на стальную поверхность выполнить общую очистку ее от грязи, пыли, масла, затем обезжиривание и дробеструйная очистка до степени 2 по ГОСТ9402-2004.

Нарушенные при монтаже участки антикоррозионного покрытия должны быть восстановлены.

Убирать, изменять, перемещать основные и второстепенные несущие конструкции каркаса дома не допускается.

Изменять положение оконных/дверных проёмов можно по согласованию с производителем домакомплекта.

Кровля здания - неэксплуатируемая.

Изменять технические решения, указанные в паспорте домакомплекта, без согласования с производителем домакомплекта, не допускается.

Указания по монтажу

Монтаж и установку блок-модулей выполнять в соответствии с "Инструкцией по монтажу модульных зданий"

Спецификация поставки/комплектации

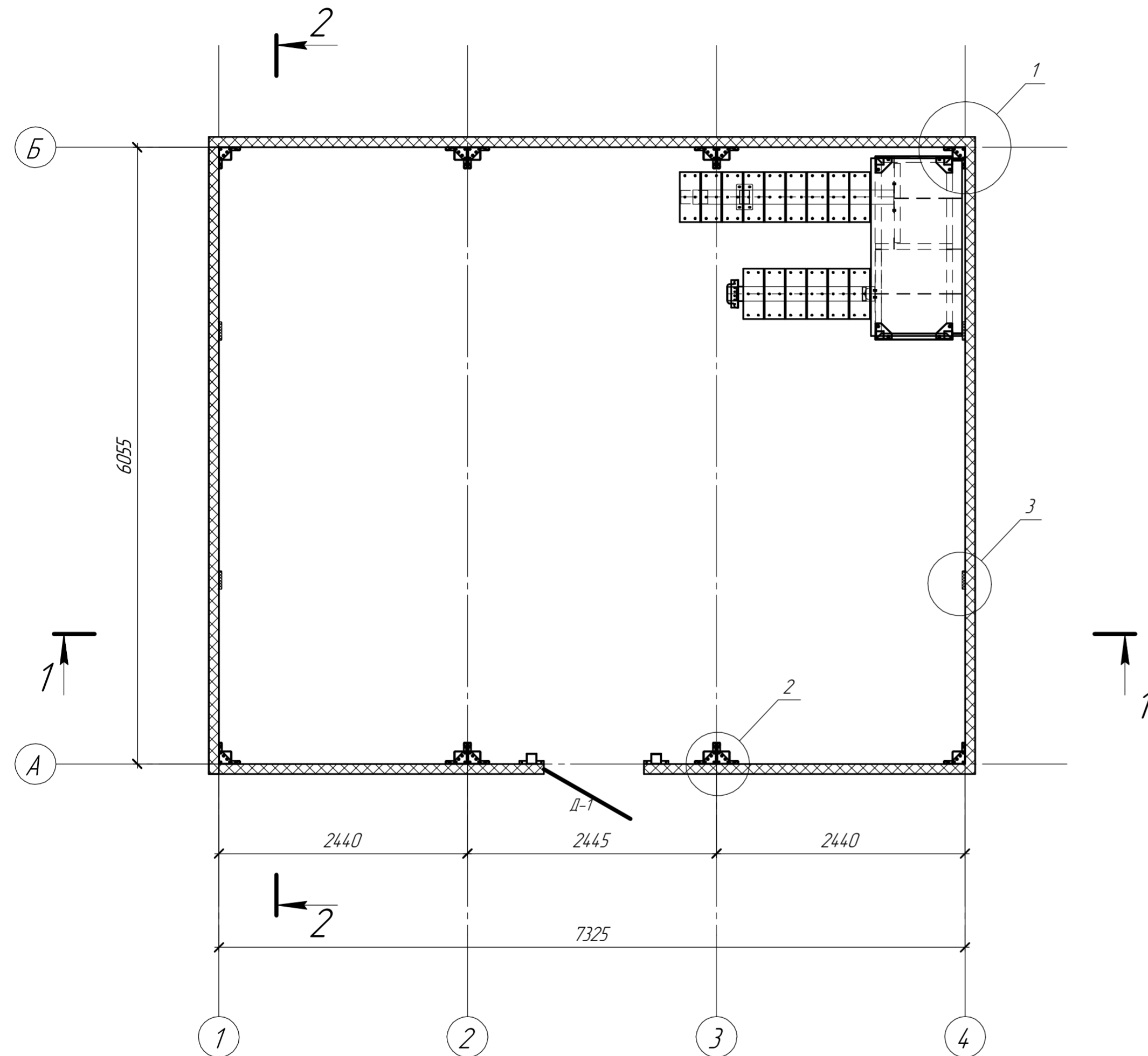
№	Арт.	Номенклатура	Кол-во	Ед. изм.
<i>Комплектация для монтажа/EFFECT LIGHT 88_150 (арт. 143-27326/150)</i>				
1	163-1196	Винт/D=M12/L=40мм/С цилиндр.головкой /Оцинкованный /Полнорезьб./Hex socket-Внутр.шестигранник/кп 10.9	350	шт
2	ДНМО304	Шайба/D=12,0мм/s=3мм/Гроверная (пружинная)/Оцинк.	350	шт
3	164-593	Саморез/D=5,5/6,3мм/L=185мм/с пресс-шайбой и рез.прокладкой/с шестигран.головкой/Без шлицы/удлиненное сверло/Оцинкованный/цинк	230	шт
4	FE0032-RAL 7016-10	Саморез/D=5,5/L=25мм/с пресс-шайбой и рез.прокладкой/с шестигран.головкой/Без шлицы/сверло/Покраска по RAL/RAL 7016	225	шт
5	167-205	Заклепка/D=4,8мм/L=16мм/Вытяж-я комбинир-я алюминий-сталь с буртиком/RAL 7016/Оцинкованный	1051	шт
6	164-392	Саморез/D=5,5мм/L=32мм/с шайбой/с шестигран.головкой/прямой/Белый цинк	120	шт
7	4167-14	Лента уплотнительная 100x5 самоклеющаяся	220	п/м
8	UPL-PPE-2-20	Лента уплотнительная ППЭ с усиленным клеевым слоем 2x20мм серая	250	шт
9	1398-94	Герметик/силиконовый/Peter Paul/универсальный	20	шт
10	ДНМС118-4-0-5	Пластина 160x50x10 с отв.15	36	шт
11	165-221	Шайба/D=M14/s=2,5мм/гроверная/Оцинкованный/ЗСП	26	шт
12	152-1180	Болт/D=14,0мм/L=45мм/С шестигран. головкой/Тупой/оцинкованный /Полнорезьб./шаг резьбы 1,5/Ст35/Класс прочности 8,8	26	шт
13	153-590	Гайка/D=M14/Шестигранная/Оцинкованный/Ст35/Класс прочности 8,8	26	шт
14	ДНМСУ4	Уплотнитель зазоров между блок-контейнерами при их стыковке, термоластопласт черный	100	п/м
15	ДНМС972-15-0-0	Вкладыш 80x50x10 оцинкованный	24	шт
16	152-1093	Болт/D=M12/L=60мм/С шестигран. головкой, класс точности В/Тупой/Оцинкованный /Метрическая/шаг резьбы 1,75/ГОСТ 7798/Класс прочности 8,8	14	шт
17	153-588	Гайка/D=M12/Шестигранная/Оцинкованный/ГОСТ 5915/Класс прочности 8,8	14	шт
18	115-165-95	Шайба/D= 12,0 мм/Увеличенная плоская/s= 6мм/Оцинкованный 02.016 ГОСТ6958-78 (исполнение2)	26	шт
19	ДНМС137-3-0-3	Пластина 100x100x6	24	шт
20	МПРК15	Пена монтажная морозостойкая	7	шт
21	164-51	Саморез/D=5,5мм/L=76мм/с шестигран.головкой/Шестигранный/Оцинкованный	150	шт
22	168	Заклепка/D=4,0мм/L=12мм/Вытяж-я комбинир-я алюминий -сталь с буртиком/бесцветная/Оцинкованный	788	шт
23	ДНМС200-4-0-4	Закладная деталь для сэндвич панели 150мм	116	шт
24	ДНМС70-0-3	Пластина анкерная для дверей Терто 124x60	8	шт
25	УРАК130	Ящик (из фанеры) 900x900x1200	1	шт
26	153-588	Гайка/D=M12/Шестигранная/Оцинкованный/ГОСТ 5915/Класс прочности 8,8	90	шт
27	165-505	Шайба/D=M12/s=2,5мм/Плоская/Оцинкованный/ГОСТ 11371/Класс прочности 8	90	шт
28	152-1004	Болт/D=M12/L=50мм/С шестигран. головкой, класс точности В /Тупой/Оцинкованный/Метрическая/шаг резьбы	15	шт
29	152-1003	Болт/D=M12/L=40мм/С шестигран. головкой, класс точности В/Тупой/Оцинкованный /Метрическая/шаг резьбы 1,75/ГОСТ 7798/Класс прочности 5,8	15	шт
30	152-945	Болт/D=M12/L=45мм/ГОСТ 7798-70/Тупой/Оцинкованный/ Метрическая/шаг резьбы 1,75//Класс прочности 8,8	15	шт
21	164-593	Саморез/D=5,5/6,3мм/L=185мм/с пресс-шайбой и рез.прокладкой/с шестигран. головкой/Без шлицы/удлиненное сверло/Оцинкованный/цинк	14	шт
32	ДНМС1261-0-0-51	Втулка M10 с-панель 100мм	12	шт
33	1697-43	Мастика герметизирующая нетвердеющая "Парник" марка М-2 ТУ 5770-001-11561919-96	70	кг
34	ДНМС137-0-0-30	Уголок 300x37	6	шт
35	ДНМС137-0-0-31	Уголок 300x160	12	шт
36	ДНМС137-0-0-32	Уголок 150x150	4	шт
37	14017	Саморез 6,3 x 32 мм для панелей ворот	212	шт
38	154-158-116	Краска аэрозольная/RAL 7016/Эмаль универсальная/Глянц./520мл	1	шт
39	ДНМС148-17-0-3	Уголок 120x120x35 L=75 мм	48	шт

№	Арт.	Номенклатура	Кол-во	Ед. изм.
<i>Ограждающие конструкции/EFFECT LIGHT 88_150 (арт.143-27325/150)**</i>				
1	PS/S-B5-15P3HZ3/G/G-S100/0.45-S100	Панель строительная стеновая DH/S-ТСП-З3-150-1150-Г-Г-PIR(38)-(PRINT(24)-GLK-0.45(100)/PRINT(24)-GLK-0.45(100))	12	шт
2	PS/S-B5-15P3HZ3/G/G-S100/0.45-S100	Панель строительная стеновая DH/S-ТСП-З3-150-1150-Г-Г-PIR(38)-(PRINT(24)-GLK-0.45(100)/PRINT(24)-GLK-0.45(100))	12	шт
3	PS/S-B5-15P3FZ3/G/G-S100/0.45-S100	Панель строительная стеновая DH/S-ТСП-З3-150-1150-Г-Г-PIR(36)-(SP(21)-RAL 7016-0.45(100)/SP(21)-RAL 9003-0.45(100))	2	шт
4	PS/S-B5-15P3FZ3/G/G-S100/0.45-S100	Панель строительная стеновая DH/S-ТСП-З3-150-1150-Г-Г-PIR(36)-(SP(21)-RAL 7016-0.45(100)/SP(21)-RAL 9003-0.45(100))	2	шт
<i>Комплект фасонных элементов/EFFECT LIGHT 88_150 (Арт. 143-27325-150)</i>				
1	SE/S-OC-1-0.70/PLST-RAL 7016-(30*15*240*240*15*30)/2500	Фасонный элемент/Санкт-Петербург/Угол наружный/(30*15*240*240*15*30)/t=2500/t=0.70/Polyester-RAL 7016	14	шт
2	SE/S-US-1-0.70/PLST-RAL 7016-(25*154*25)/2500	Фасонный элемент/Санкт-Петербург/П образный профиль/(25*154*25)/t=2500/t=0.70/Polyester-RAL 7016	23	шт
3	SE/S-ZS-4-0.70/PLST-RAL 7016-(27*40*21)/2500	Фасонный элемент/Санкт-Петербург/Z образный профиль/(27*40*21)/t=2500/t=0.70/Polyester-RAL 7016	23	шт
4	SE/S-R-4-0.70/PLST-RAL 7016-(28*12*80*215*45/90)/2500	Фасонный элемент/Санкт-Петербург/Кровля/(28*12*80*215*45/90)/t=2500/t=0.70/Polyester-RAL 7016	12	шт
5	ДНМСfe2-3	Кронштейн оконного нащельника 196x22, L=3000мм	5	шт
6	SE/S-B-10-0.70/PLST-RAL 7016-(20*25*200*25*20)/3000	Фасонный элемент/Санкт-Петербург/Нащельник/(20*25*200*25*20)/t=3000/t=0.70/Polyester-RAL 7016	36	шт
<i>Металлоконструкции домокомплекта RAL 7016/EFFECT LIGHT 88 (арт. 143-27324)</i>				
1	143-27601	Рама нижняя 6055*2435 со средними стойками серии LIGHT	1	шт
2	143-27610	Рама нижняя 6055*2435 лестничная со средними стойками серии LIGHT	1	шт
3	143-27611	Рама нижняя 6055*2435 без средних стоек серии LIGHT	1	шт
4	143-27617	Рама верхняя 6055*2435 со средними стойками серии LIGHT	2	шт
5	143-27618	Рама верхняя 6055*2435 без средних стоек серии LIGHT	1	шт
6	143-27939	Рама средняя-III 6055x2435-S200 без вставок серии LIGHT	1	шт
7	143-27940	Рама средняя-III 6055x2435-S200 со вставками серии LIGHT	1	шт
8	143-27941	Рама средняя-III 6055x2435-S200 лестничная серии LIGHT	1	шт
9	ДНМС148-18-0-0	Стойка угловая усиленная 2850мм (7 ветер, 7 снег, 9 сейсмика)	24	шт
10	ДНМС148-5-0-0	Стойка средняя L=2850мм	8	шт
11	ДНМС148-20-0-0	Стойка дверная Терто правая 100x100	1	шт
12	ДНМС148-21-0-0	Стойка дверная Терто левая 100x100	1	шт
	ОПЗ-149-01-МК	Металлоконструкции лестницы для домов EFFECT LIGHT	1	шт
	ОПЗ-149-02-МК-1	Металлоконструкции козырька (1 секция) для домов EFFECT LIGHT	1	шт
	DTERM-GO/980/2050 /7016/MDF/L/N	Дверь DoorHan/980/2050/ТЕРМО/RAL 7016 "Антрацит" /МДФ Вуд Тангент белый/со стеклом/левая/рама угловая	1	шт

**Панели могут отличаться цветом. Цвета панелей см. Приложение 1, лист 25

Инд. № подл. Подп. и дата. Взам. инд. №

EFFECT LIGHT 88 M(1:40)
1 этаж



Спецификация элементов 1 этажа

Поз.	Наименование	Кол-во на этаж	Примечание
<i>Двери</i>			
1	Д1	1	Дверь DoorNap/980/2050/ТЕРМО/RAL 7016 "Антрацит"/МДФ Вуд Тангент белый/со стеклом/левая/рама угловая

Цветовое исполнение

Наименование	Цвет по RAL
Стены снаружи/внутри	Золотой дуб/Золотой дуб
Рама	7016 (антрацито-серый)
Двери	7016 (антрацито-серый)
Окна	7016 (антрацито-серый)

Технико-экономические показатели

Площадь застройки 44,35 м²
 Общая площадь здания 88,70 м²
 Утепление:
 Рама основания 150 мм
 Рама перекрытия 200 мм
 Рама покрытия 150 мм
 Стены 150 мм

* Окна, внутренние перегородки и внутренняя отделка не входят в комплект поставки

Согласовано с заказчиком _____

Инд. № подл. Подп. и дата. Взам. инд. №

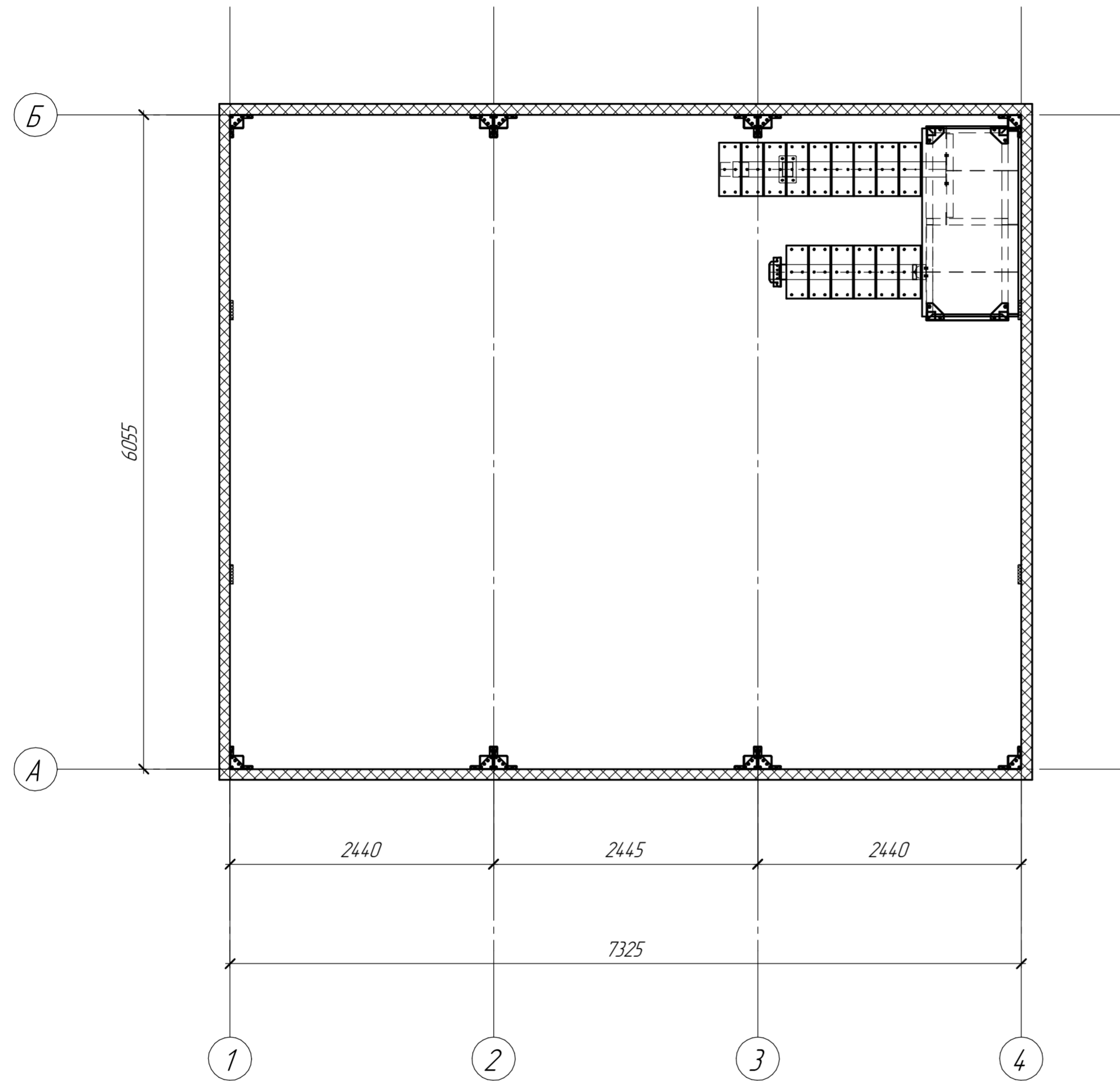
Изм.	Кол-ч	Лист	№ док.	Подп.	Дата

EFFECT LIGHT 88

Лист
4

Формат А2

EFFECT LIGHT 88 M(1:40)
2 этаж



* Окна, внутренние перегородки и внутренняя отделка не входят в комплект поставки

Согласовано с заказчиком _____

Инд. № подл. Подп. и дата. Взам. инд. №

Изм.	Кол.ч.	Лист	№ док.	Подп.	Дата

EFFECT LIGHT 88

Лист
5

Формат А2

Фасад Б-А

Водосточная труба

Водосточная труба

Козырек

+2,100

Цокольная панель
(подрезать на монтаже)

6355

Б

А

Фасад 1-4

Ур. черного потолка 2 этажа +6,034

Уровень черного пола 2 этажа +3,137

Ур. черного потолка 1 этажа +2,900

Ур. черного пола 1 этажа 0,000

Цокольная панель
(подрезать на монтаже)

7625

1

2

3

4

Фасад А-Б

Водосточная труба

Водосточная труба

Козырек

+2,100

Цокольная панель
(подрезать на монтаже)

6055

6355

А

Б

Фасад 4-1

Цокольная панель
(подрезать на монтаже)

2440

2445

2440

7325

4

3

2

1

Изм.	Колучи	Лист	№рек.	Подп.	Дата

EFFECT LIGHT 88

Лист
6

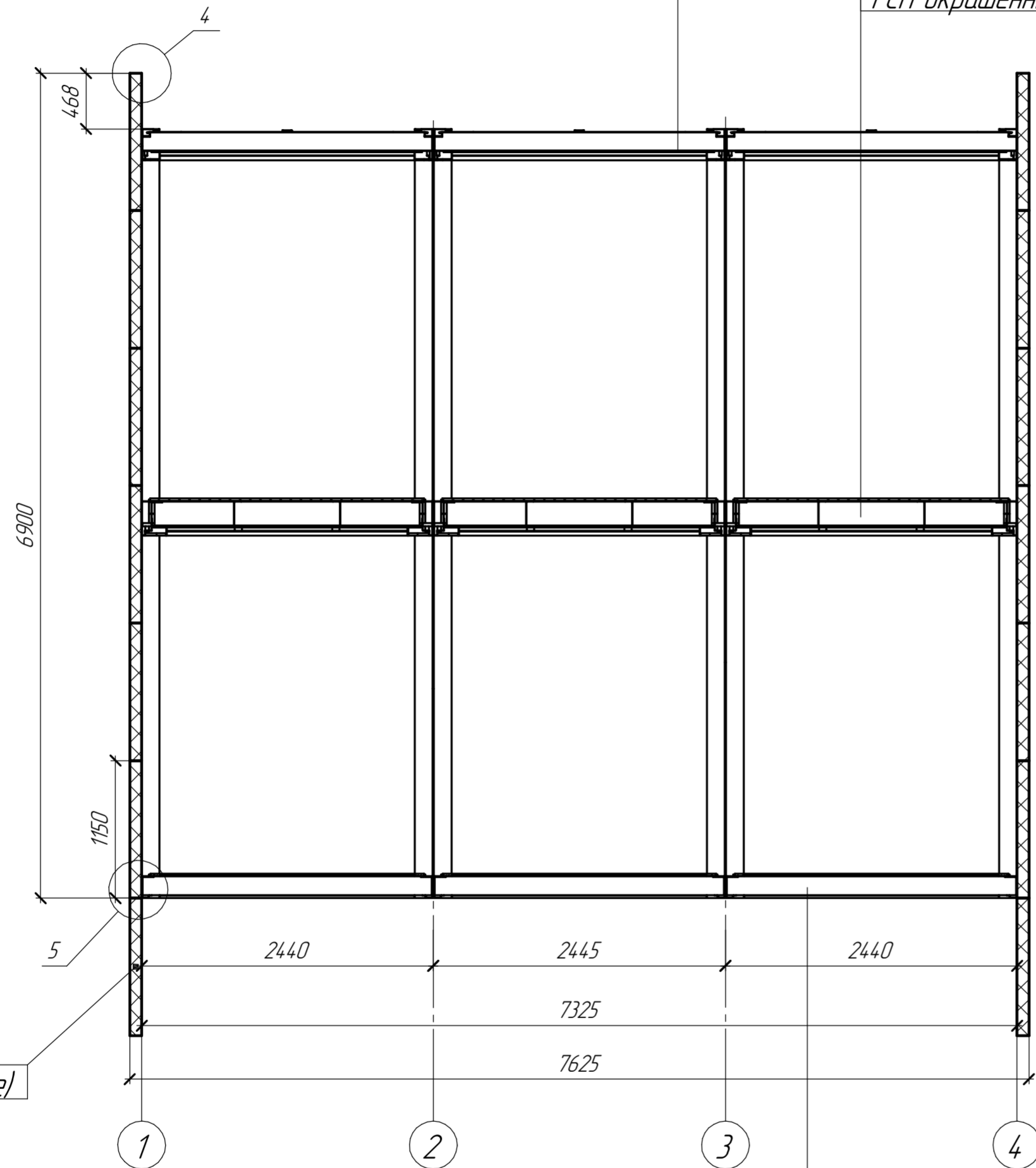
Формат А1

Изм. № подл. План и дата. Взам. инв. №

Разрез 1-1

Лист фальцевый $S=0.5\text{мм}$ (с полимерным покрытием)
 Парогидроизоляция
 Утеплитель (минеральная вата) $S=150\text{мм}$
 Парогидроизоляция
 ГСП окрашенный (белый) $S=10\text{мм}$

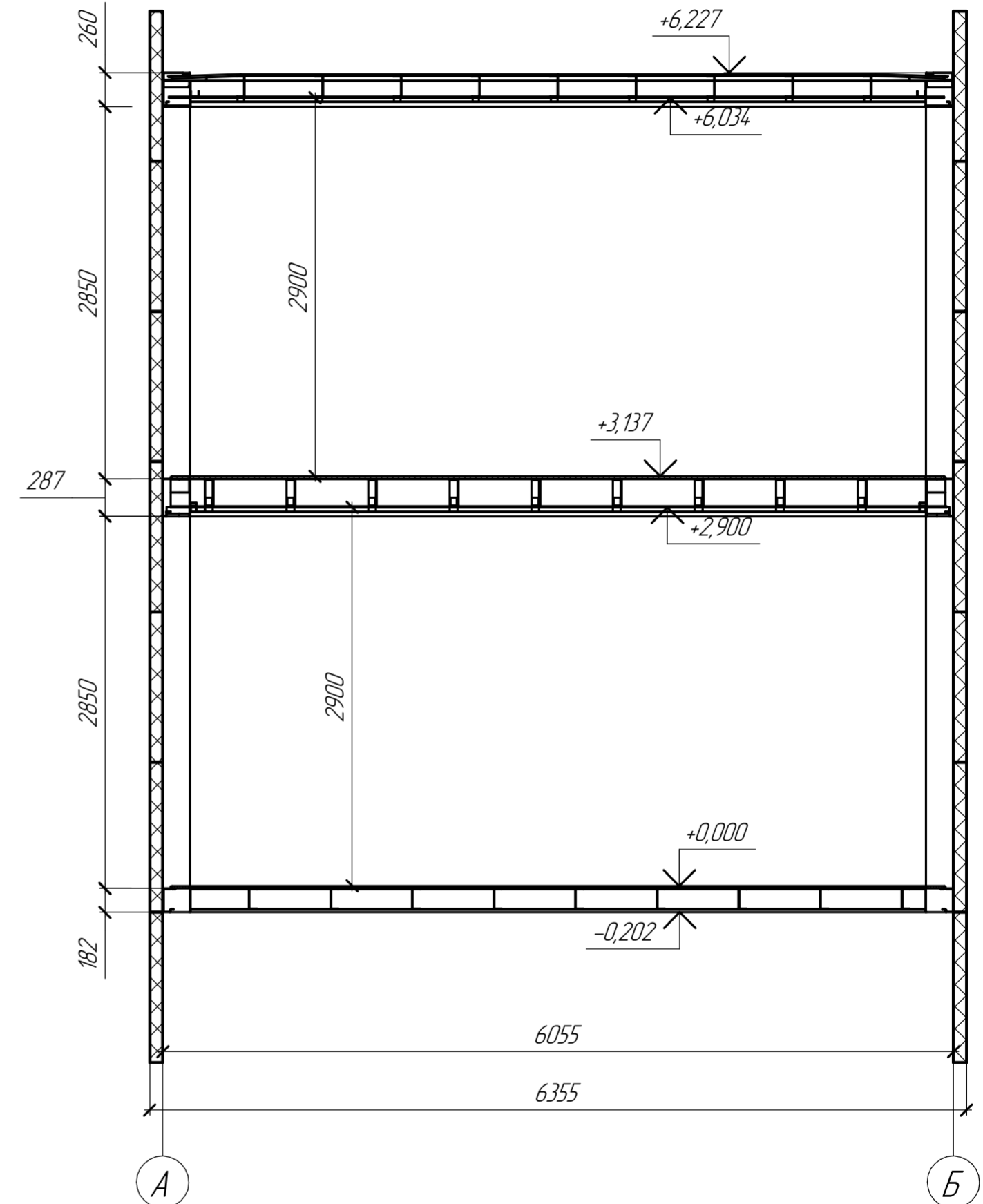
ЦСП $S=20\text{мм}$
 Парогидроизоляция
 Утеплитель (минеральная вата) $S=200\text{мм}$
 Парогидроизоляция
 ГСП окрашенный (белый) $S=10\text{мм}$



Цокольная панель
(подрезать на монтаже)

ЦСП $S=20\text{мм}$
 Парогидроизоляция
 Утеплитель (минеральная вата) $S=150\text{мм}$
 Парогидроизоляция
 Профлист оцинкованный (толщина металла 0.5мм)

Разрез 2-2



Изм. № подл. Подп. и дата
 Взам. инв. №

Изм.	Кол.ч.	Лист	№ док.	Подп.	Дата

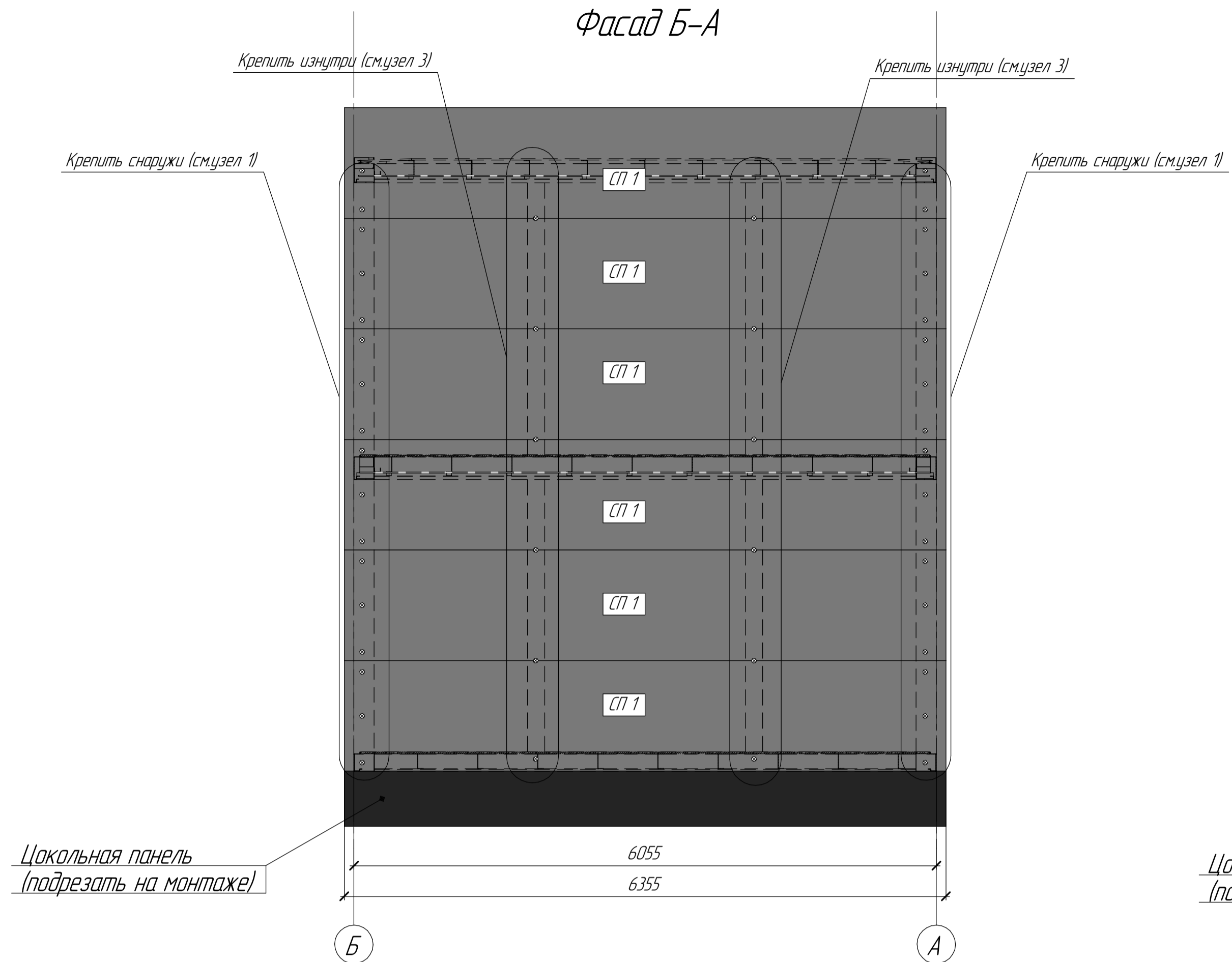
EFFECT LIGHT 88

Лист
7

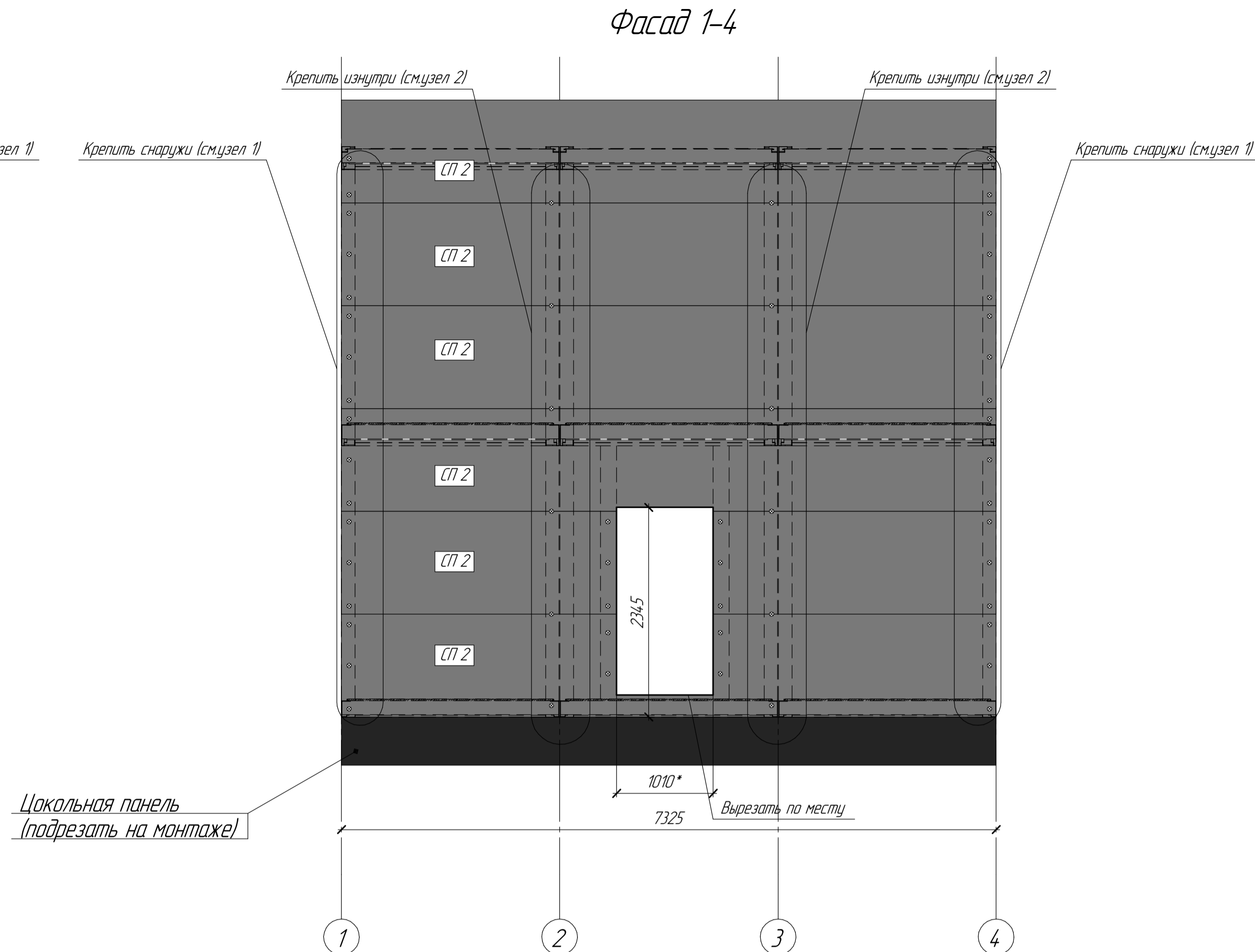
Формат А2

Схема раскладки сэндвич-панелей

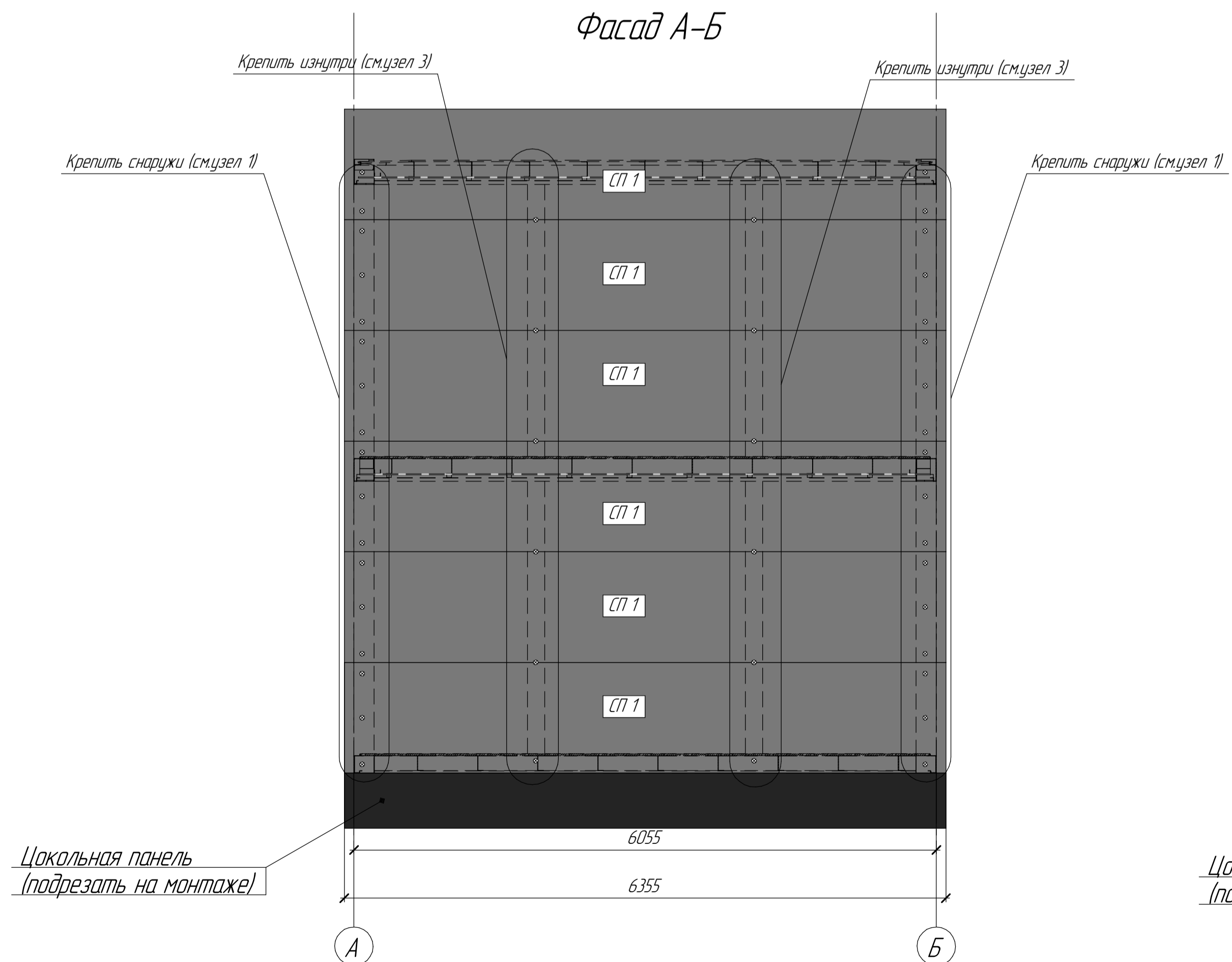
Фасад Б-А



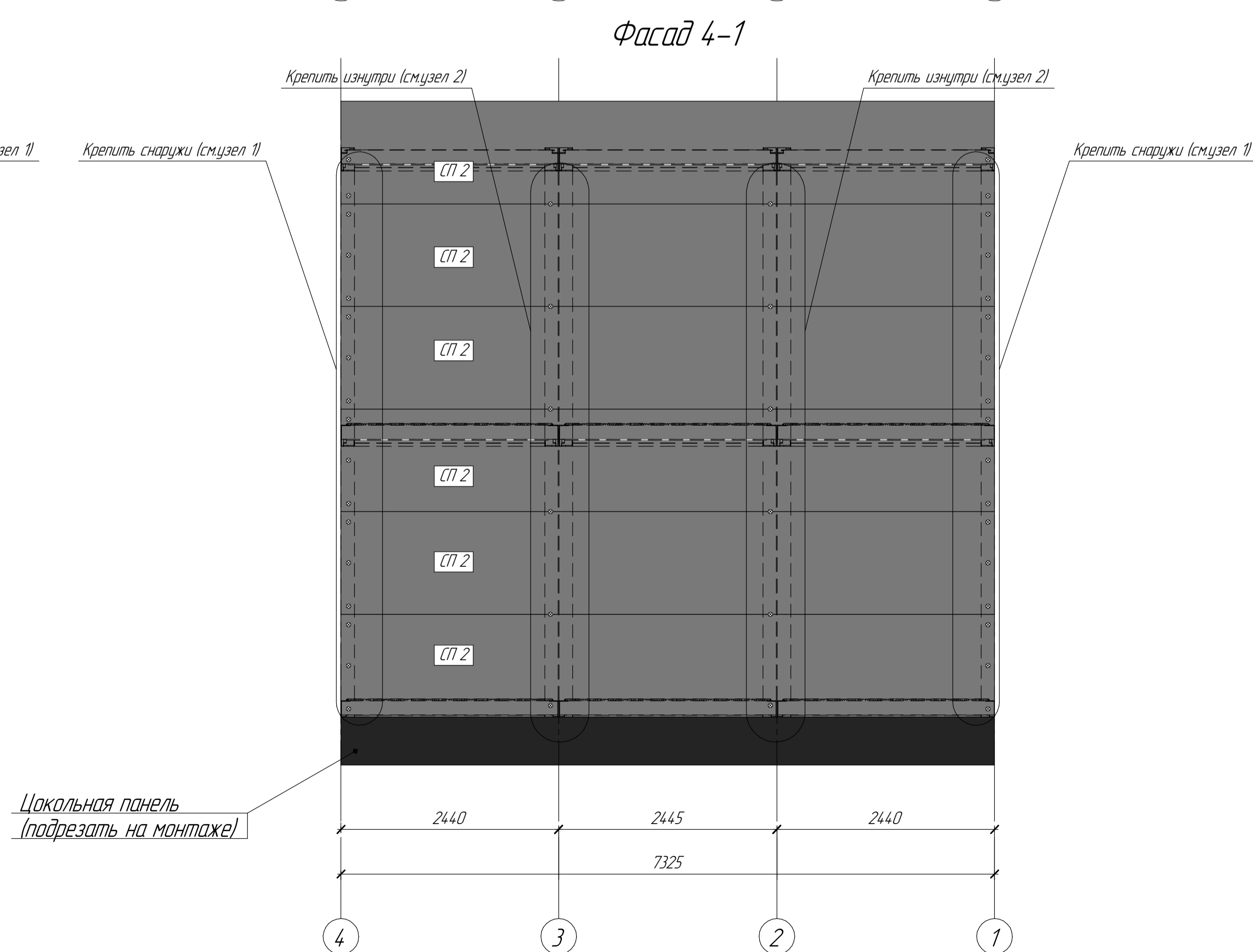
Фасад 1-4



Фасад А-Б



Фасад 4-1



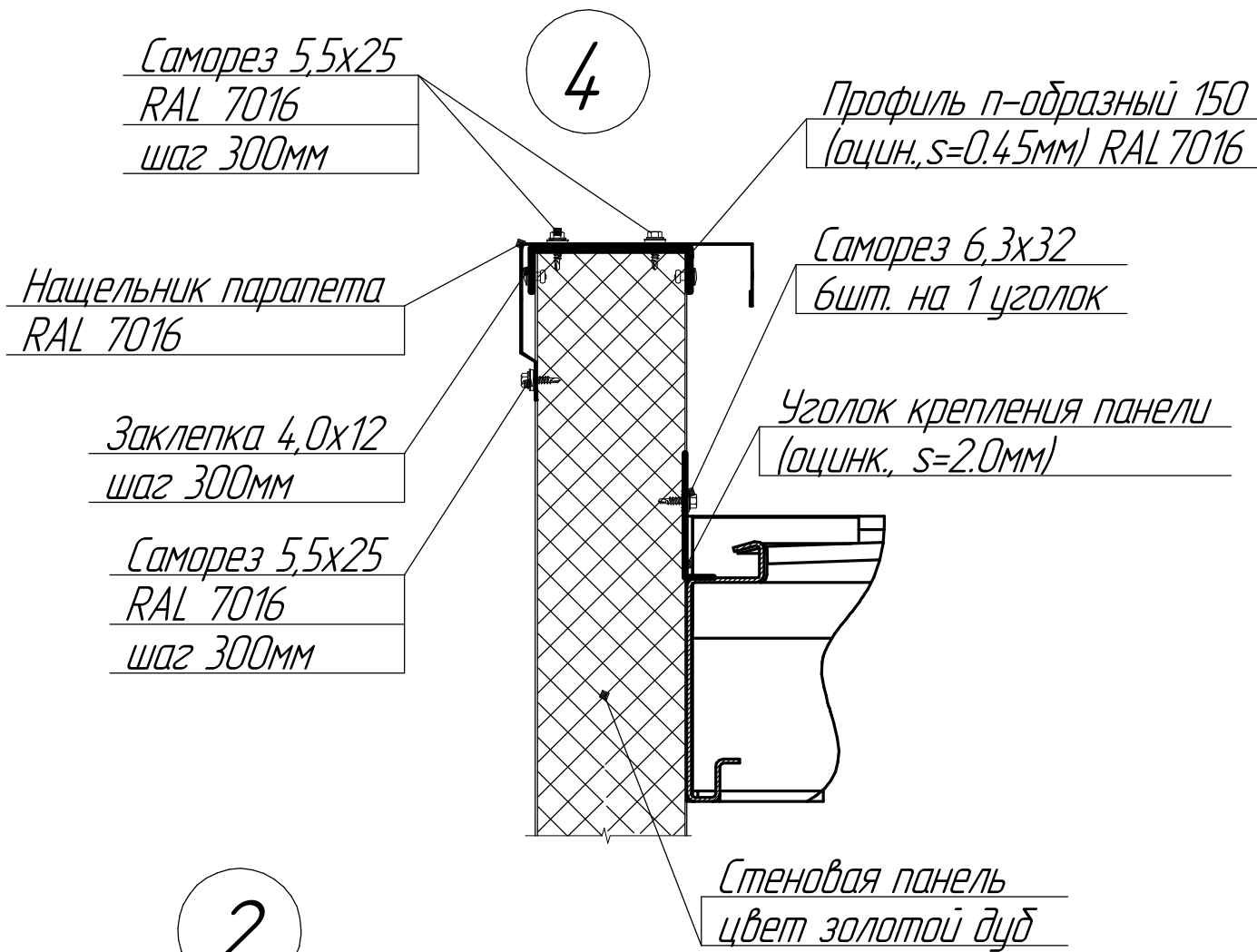
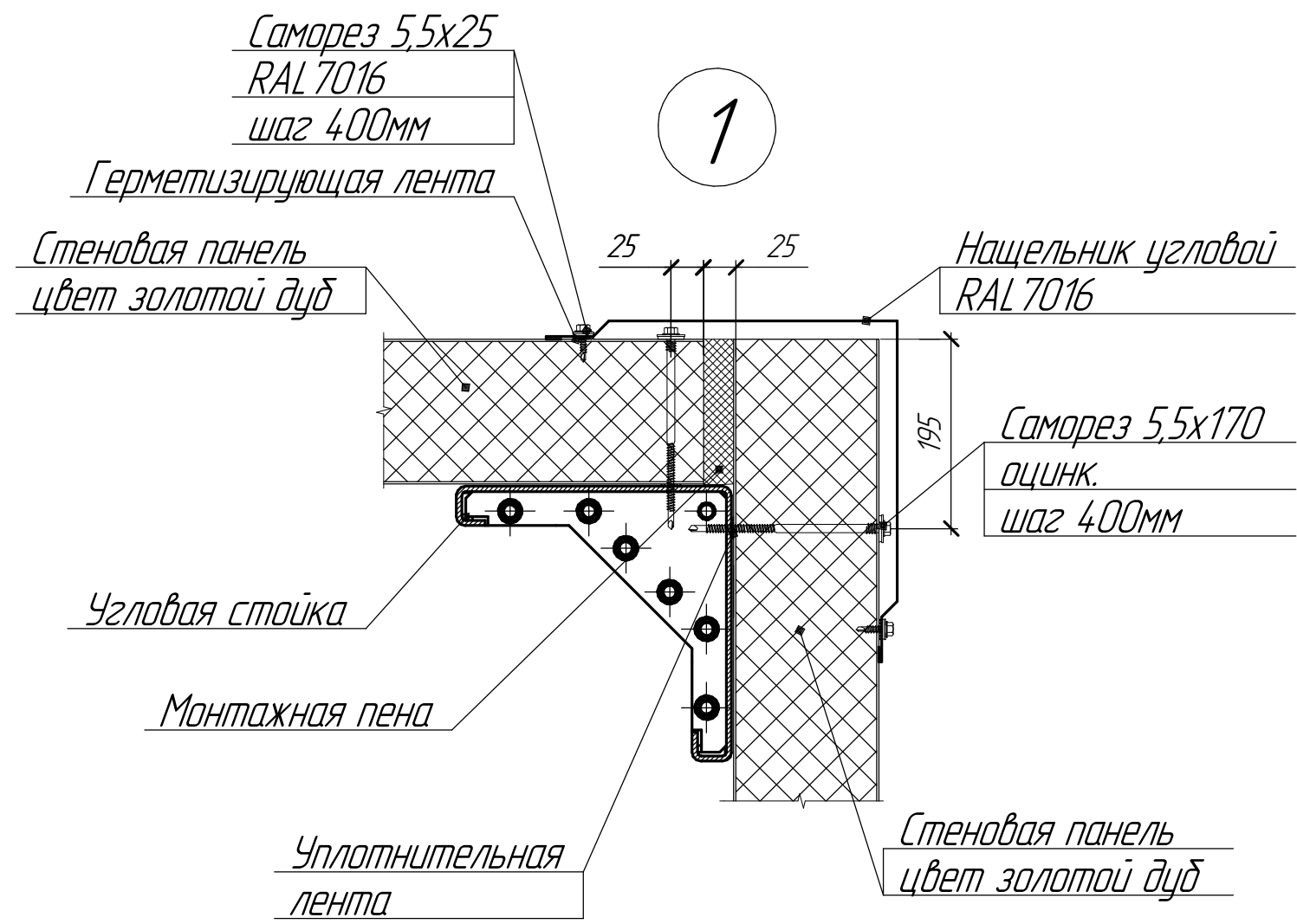
Ведомость стеновых панелей

Поз.	Наименование	Кол-во, шт
СП 1	Панель стеновая В=1150мм S=150мм L=6355мм	12
СП 2	Панель стеновая В=1150мм S=150мм L=7275мм	12

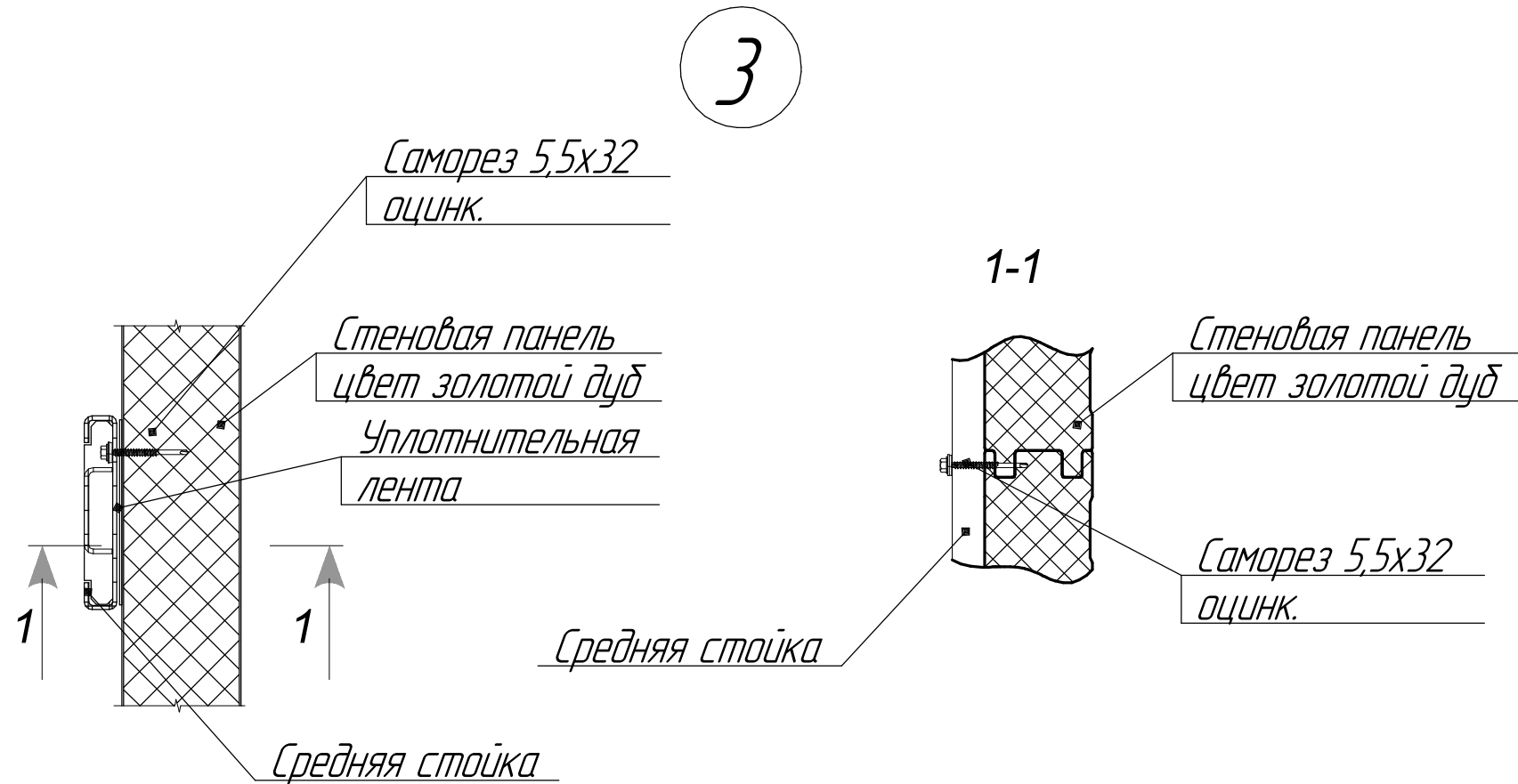
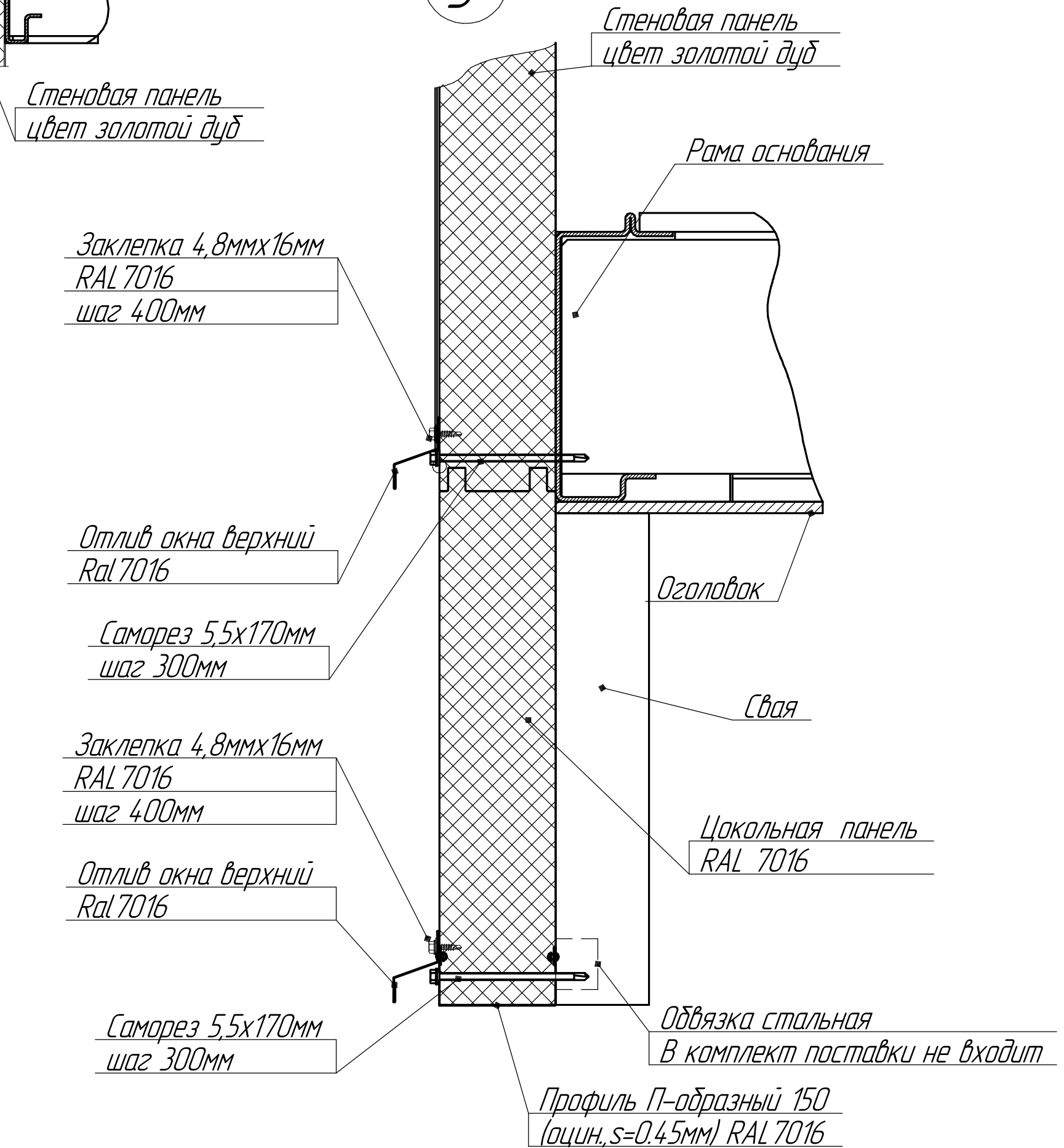
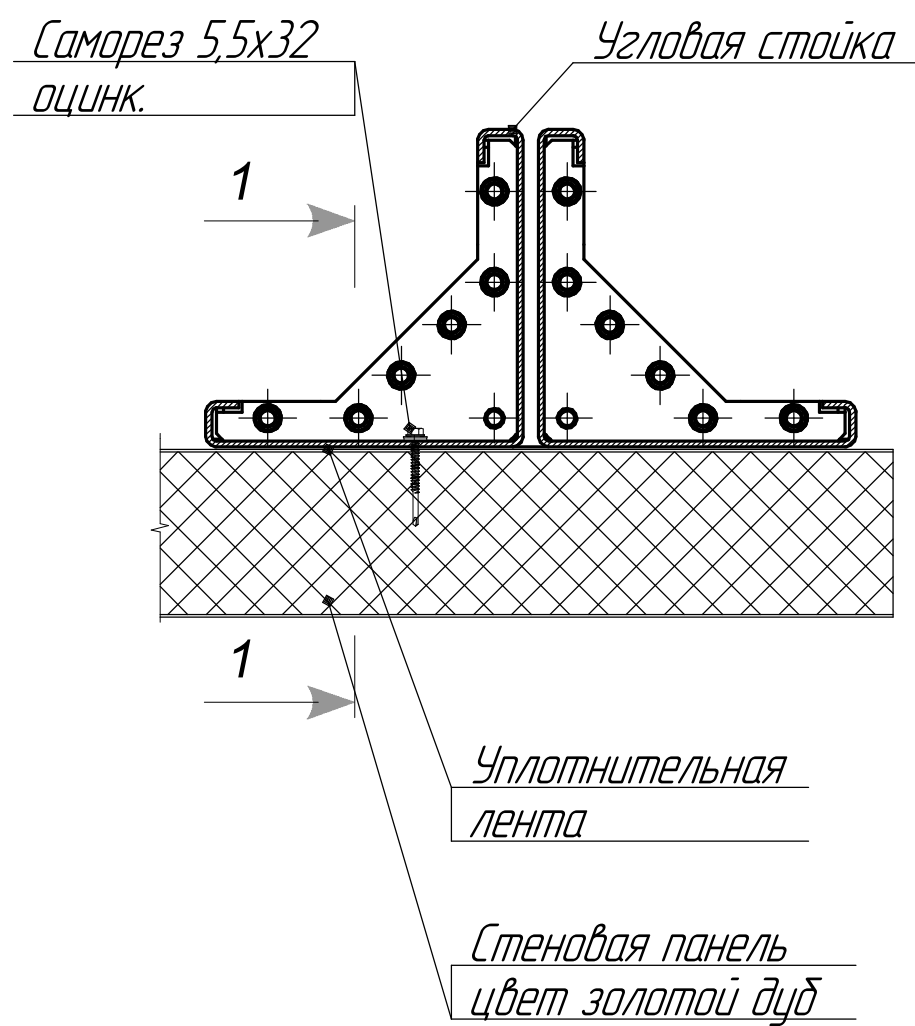
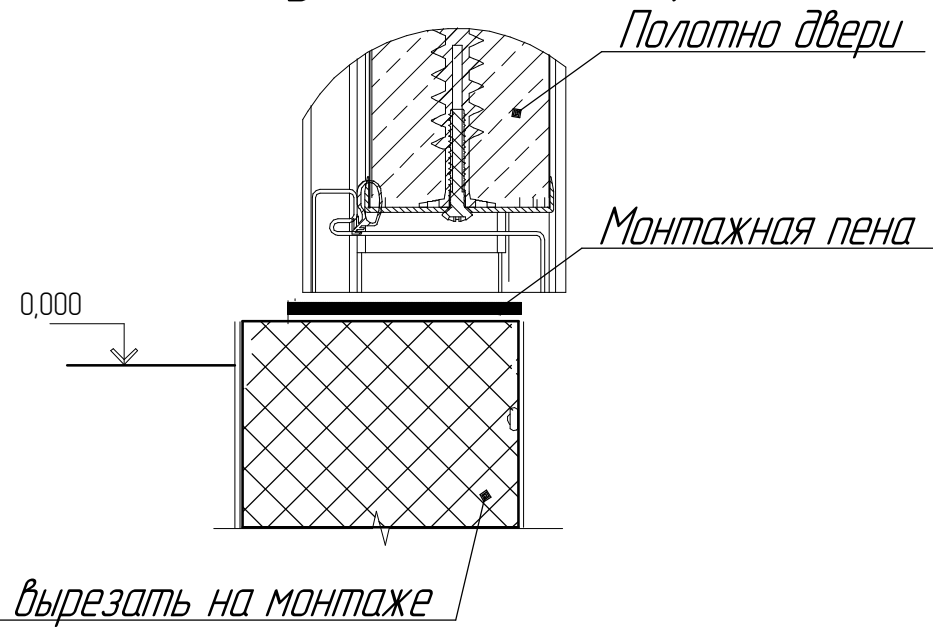
Изм.	Кол-во	Лист	№ док.	Подп.	Дата

EFFECT LIGHT 88

Изм. № листа
Листы и дата
Взам. инв. №



Узел установки двери



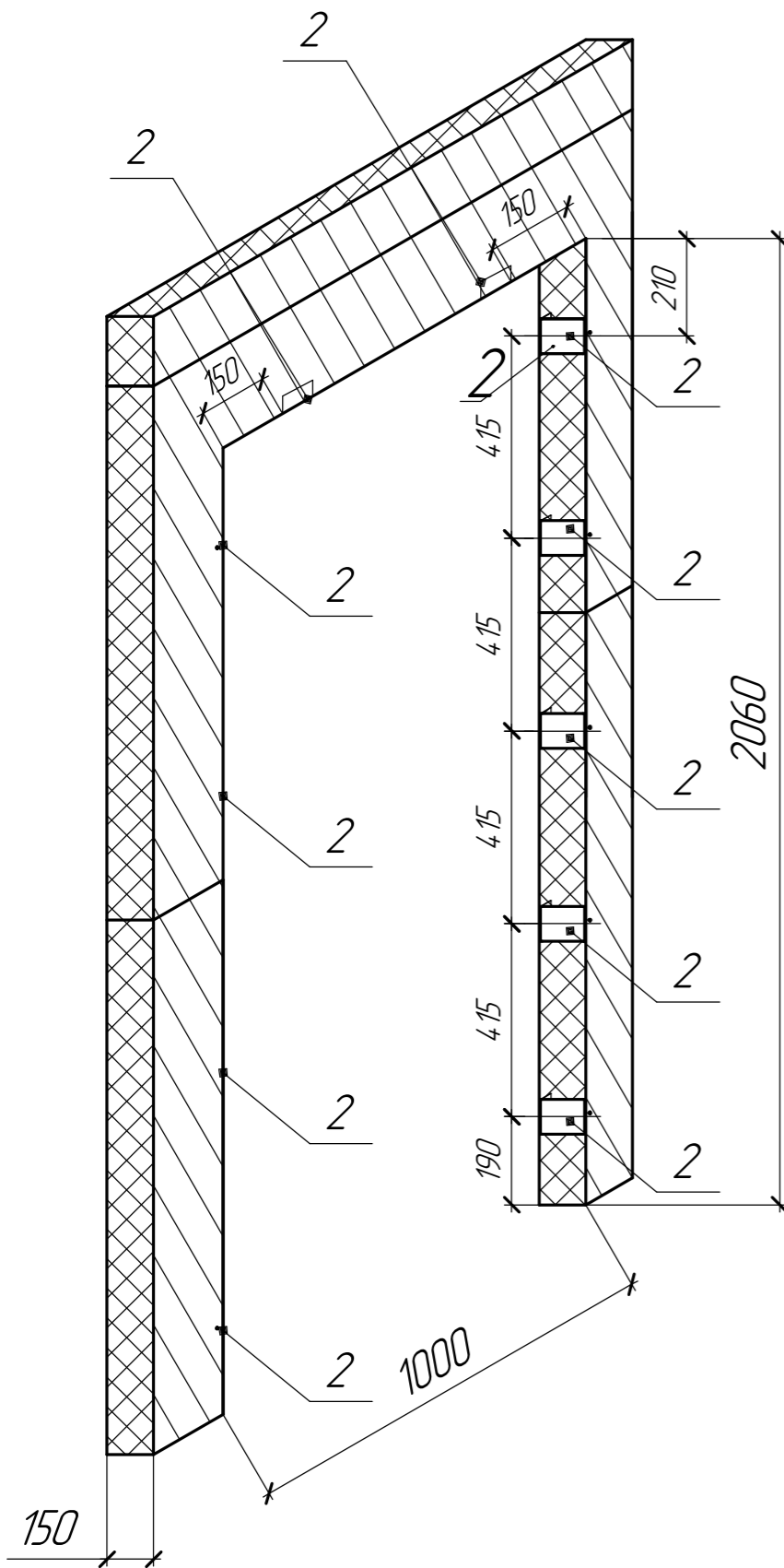
Инд. № листа
Подп. и дата
Взам. инв. №

Изм.	Кол.	Лист	№ док.	Подп.	Дата
------	------	------	--------	-------	------

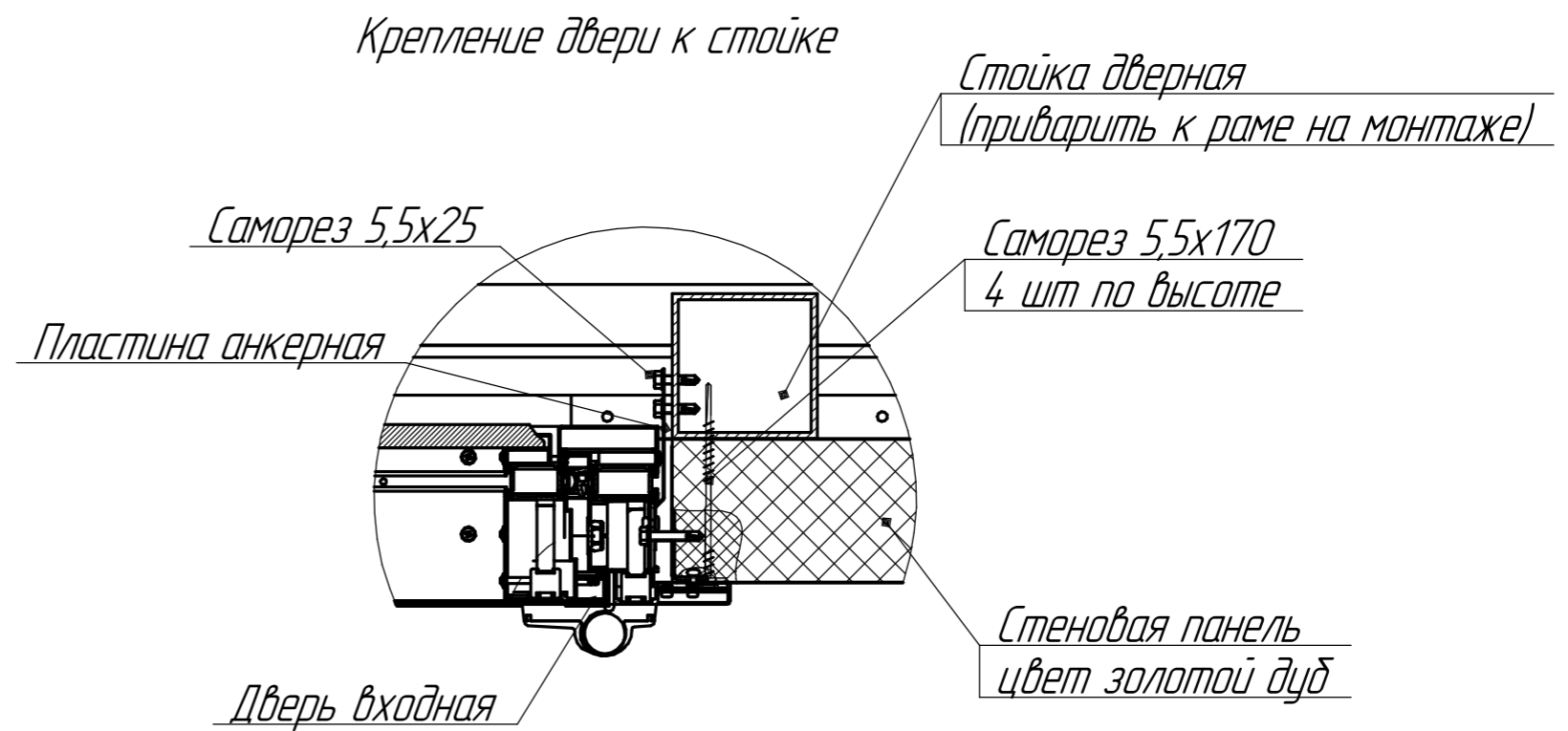
EFFECT LIGHT 88

Указания к монтажу наружной двери.

Проем в стеновой панели для двери 980x2050 одноствор.



1. В стеновой панели отметить контур проема под дверь согласно планировочному решению. Проем должен быть на 10мм шире габаритов двери с каждой стороны.
2. По бокам проема установить закладные детали для сэндвич-панели 150мм для монтажа двери (по 4шт с каждой стороны), зафиксировать заклепкой 4x12 по 1шт с каждой стороны. Сверху проема установить 2шт закладные детали для сэндвич-панели 150мм для монтажа двери зафиксировать заклепкой 4x12 по 1шт с каждой стороны.
3. Освободить дверной блок от дверного полотна, сняв открываемую часть с петель, и установить в проем стеновой панели.
4. Дверной блок закрепить к закладным деталям в проеме с помощью саморезов 5,5x76мм.
5. Установить дверное полотно на место.
6. Заполнить монтажной пеной зазор между дверным блоком и стеновой панелью по периметру проема.
7. После высыхания монтажной пены – подрезать выступающие излишки по кромке дверной коробки.
8. Выполнить внутреннюю отделку проема.



Инв. № подл.	Подп. и дата	Взам. инв. №
--------------	--------------	--------------

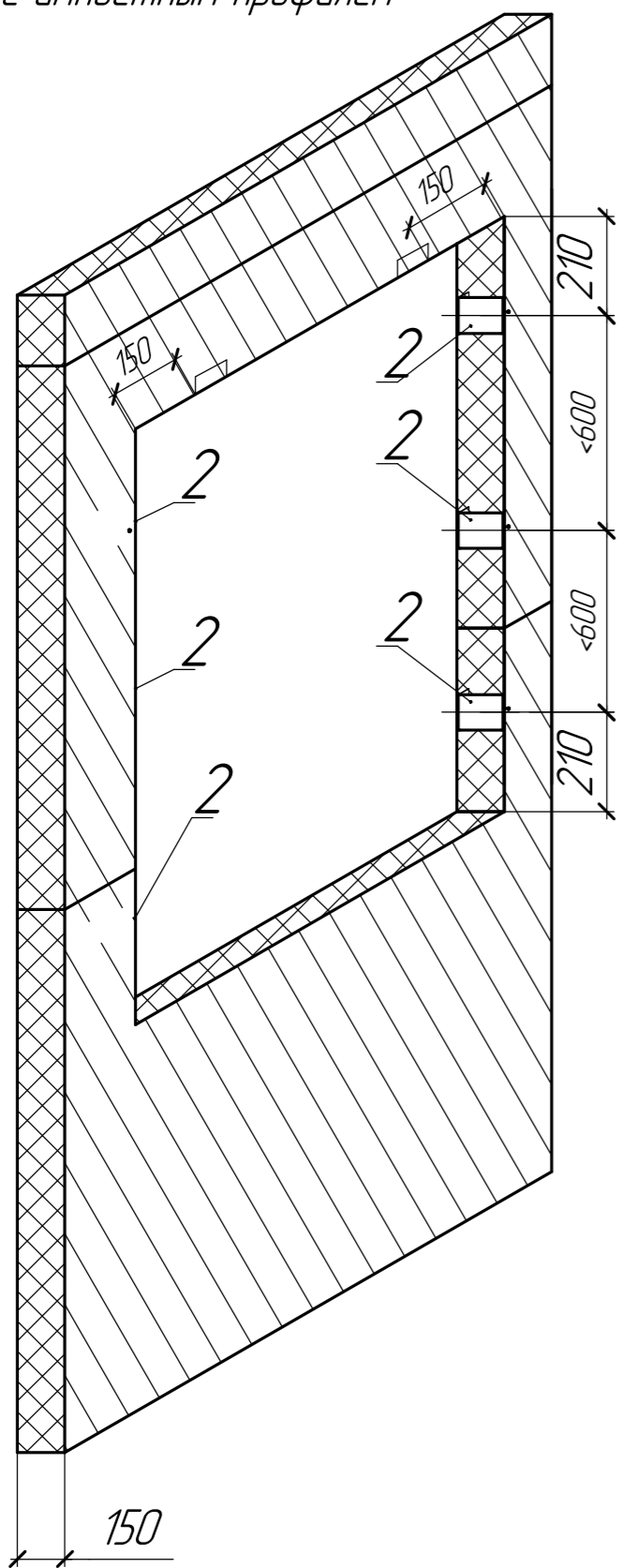
Изм.	Коллч.	Лист	№ док.	Подп.	Дата
------	--------	------	--------	-------	------

EFFECT LIGHT 88

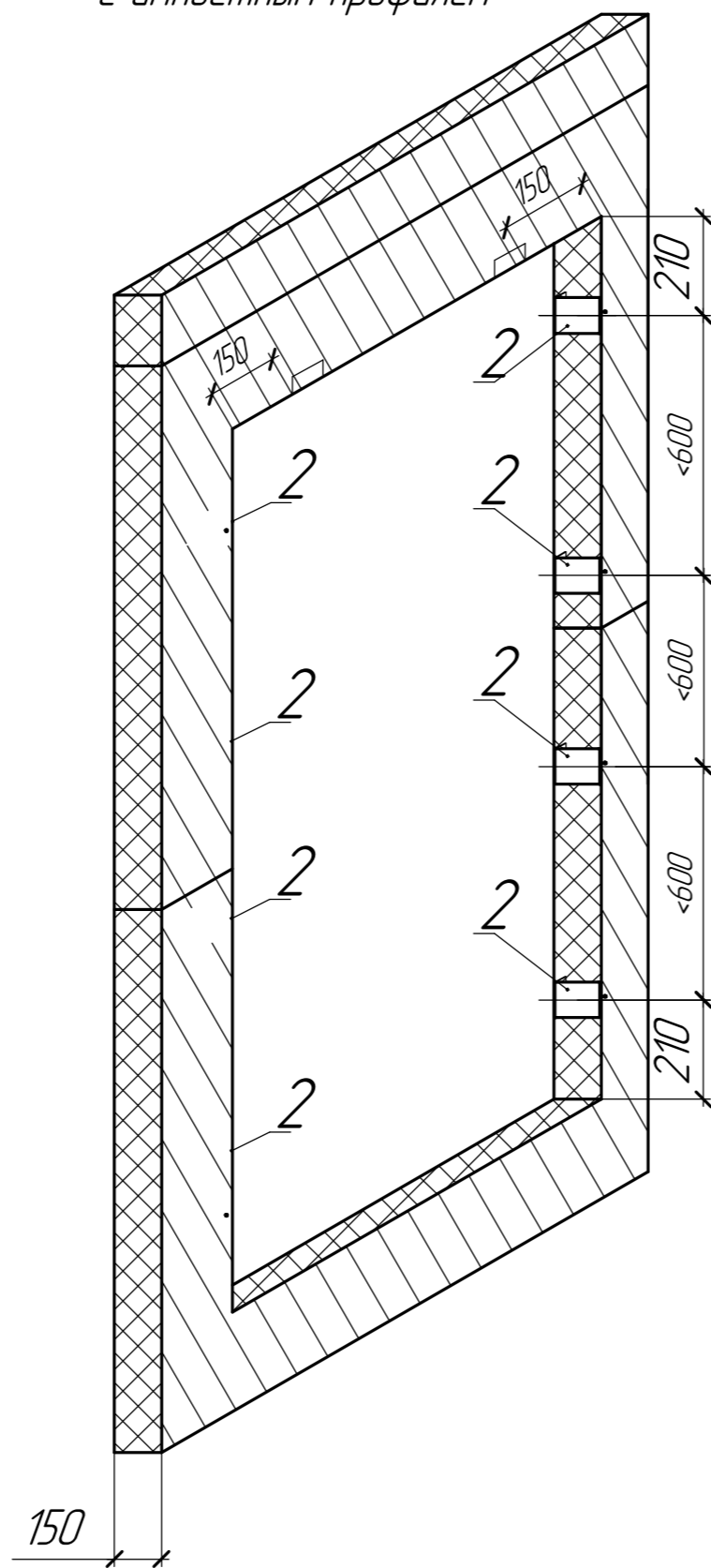
Лист
10

Формат

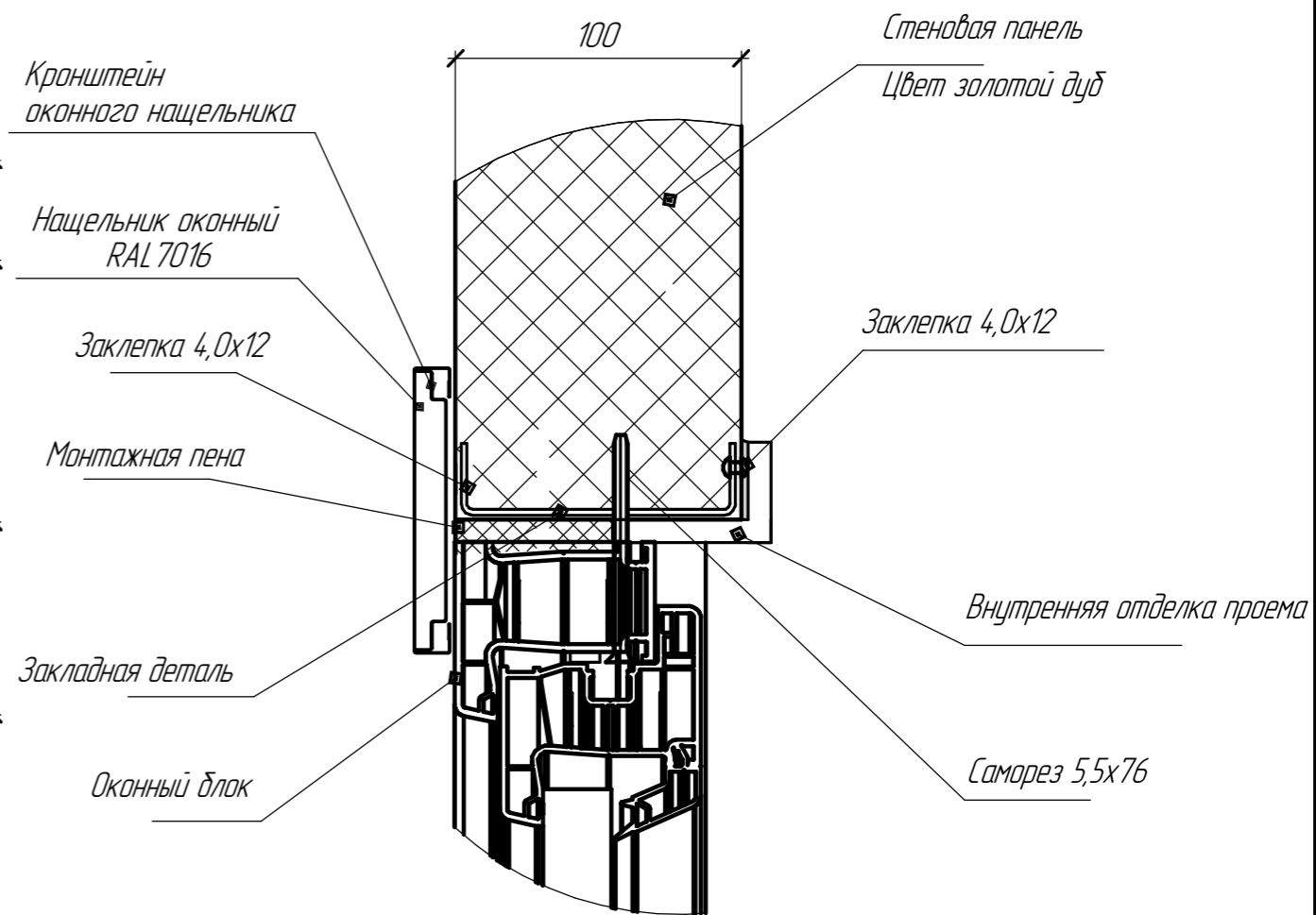
Проем в стеновой панели для
окна высотой до 1500мм
с импостным профилем



Проем в стеновой панели для
окна высотой более 1500мм
с импостным профилем



Узел крепления окна в стеновую панель
с помощью закладных деталей



Указания к монтажу окна

1. В стеновой панели отметить контур проема под окно согласно планировочному решению. Проем должен быть на 10мм шире габаритов окна с каждой стороны.
2. По бокам проема установить закладные детали для сэндвич-панели 100мм для монтажа окна (количество в зависимости от высоты окна), зафиксировать заклепкой 4x12 по 1шт с каждой стороны.
3. Из окна извлечь стеклопакет (нераспашная часть окна) и раму установить в проем стеновой панели (импостная часть окна снаружи).
4. Оконный блок закрепить к закладным деталям в проеме с помощью саморезов 5,5x76мм.
5. Установить стеклопакет на место.
6. Заполнить монтажной пеной зазор между оконным блоком и стеновой панелью по периметру проема.
7. После высыхания монтажной пены – подрезать выступающие излишки по кромке окна.
8. Выполнить внутреннюю отделку проема.

Инв. №

Взам. инв. №

Подп. и дата

Инв. № подл.

Изм.	Кол.ч.	Лист	№ док.	Подп.	Дата

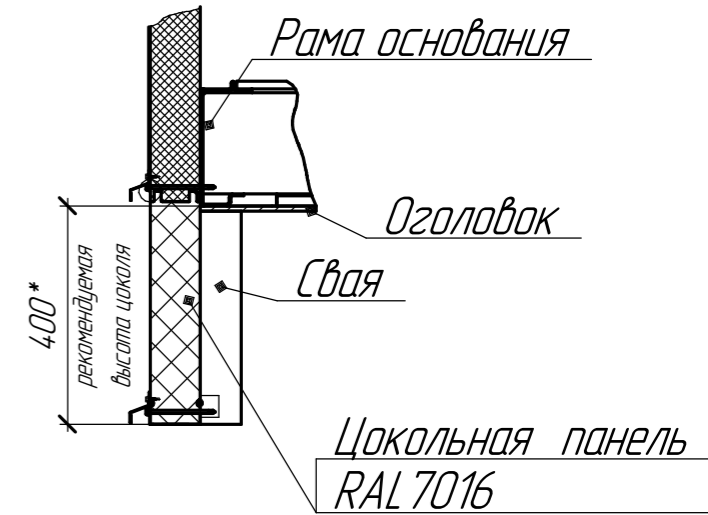
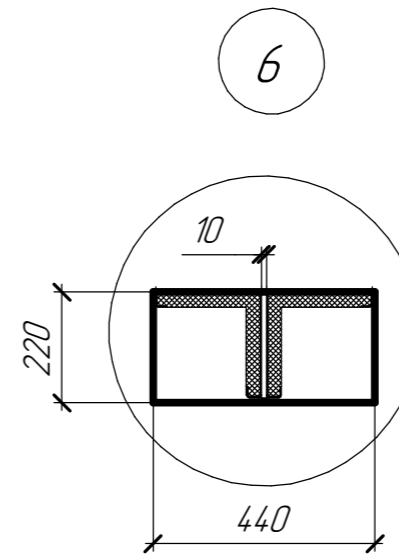
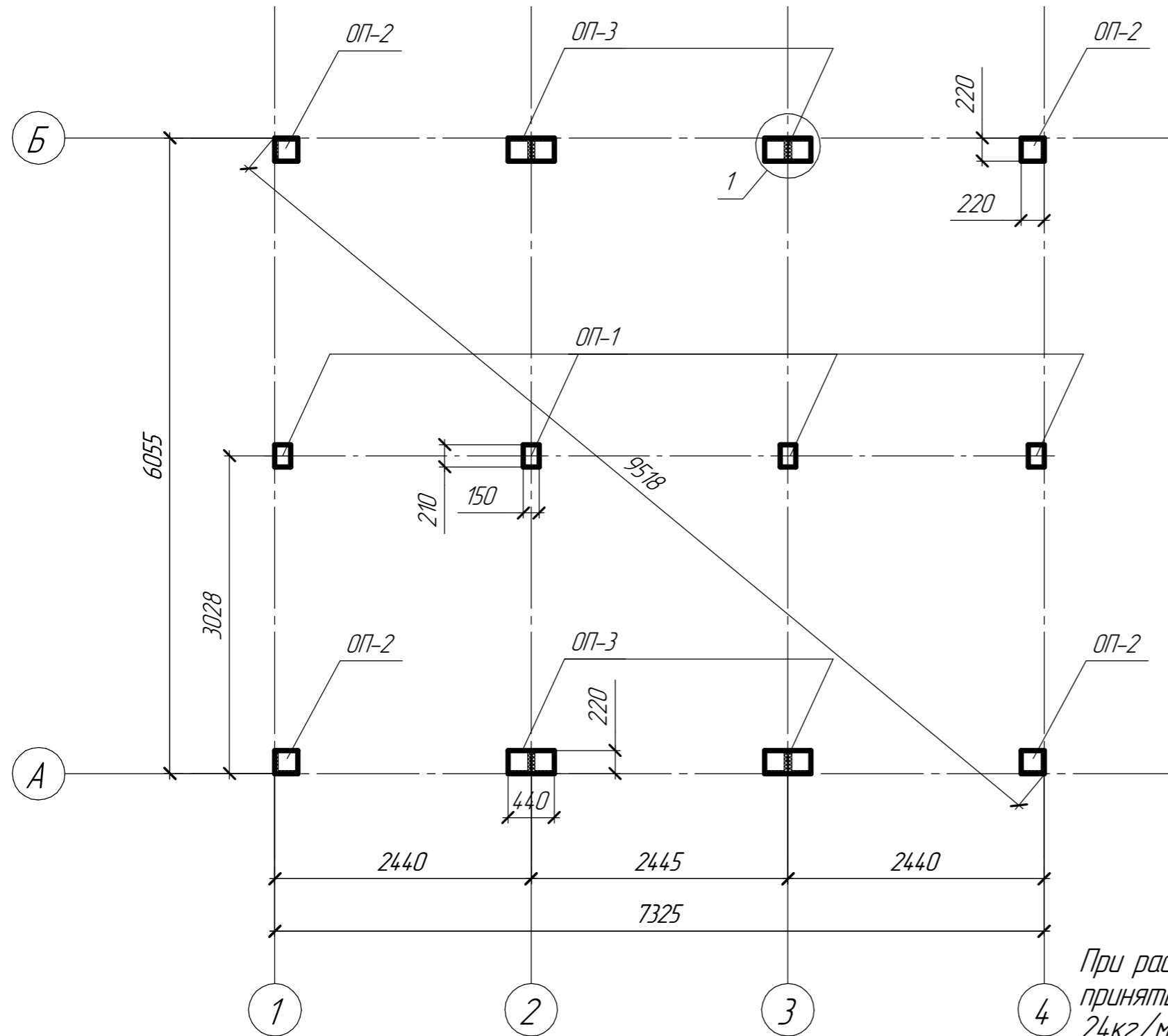
EFFECT LIGHT 88

Лист

11

Формат

План опорных пластин (М 1:50)



Ведомость опорных площадок

№ позиции	Наименования	Кол-во
1	Опорная площадка ОП-1 (220x220)	4
2	Опорная площадка ОП-2 (150x210)	4
3	Опорная площадка ОП-3 (440x210)	4

При расчете фундамента массу конструкций двухэтажного БК 6055x2435 принять - 6т. Массу конструкций кровли принять 24кг/м2 площади застройки. Остальные нагрузки и воздействия принять по СП 20.133330.2016 "Нагрузки и воздействия".

В местах опирания контейнеров необходимо предусмотреть стальные закладные опорные площадки из стального листа, толщиной не менее 8мм, для крепления контейнеров с помощью сварных соединений. Сварные соединения необходимо защитить лакокрасочным покрытием. Стальные закладные подготавливаются в процессе изготовления фундамента.

	Постоянные и кратковременные нагрузки						Сейсмика				
	N, тс		Mx, тс*м	My, тс*м	Qx, тс	Qy, тс	N, тс	Mx, тс*м	My, тс*м	Qx, тс	Qy, тс
	max	min									
ОП-1	2,4	0,5	-	-	-	-	-	-	-	-	-
ОП-2	4,4	1,9	-	-	0,3	0,5	0,8	-	-	0,1	0,2
ОП-3	7,9	2,8	1,9	1,3	0,7	1,2	0,7	1,4	1,3	0,6	0,6

Взам. инв. №
Подп. и дата
Инв. № подл.

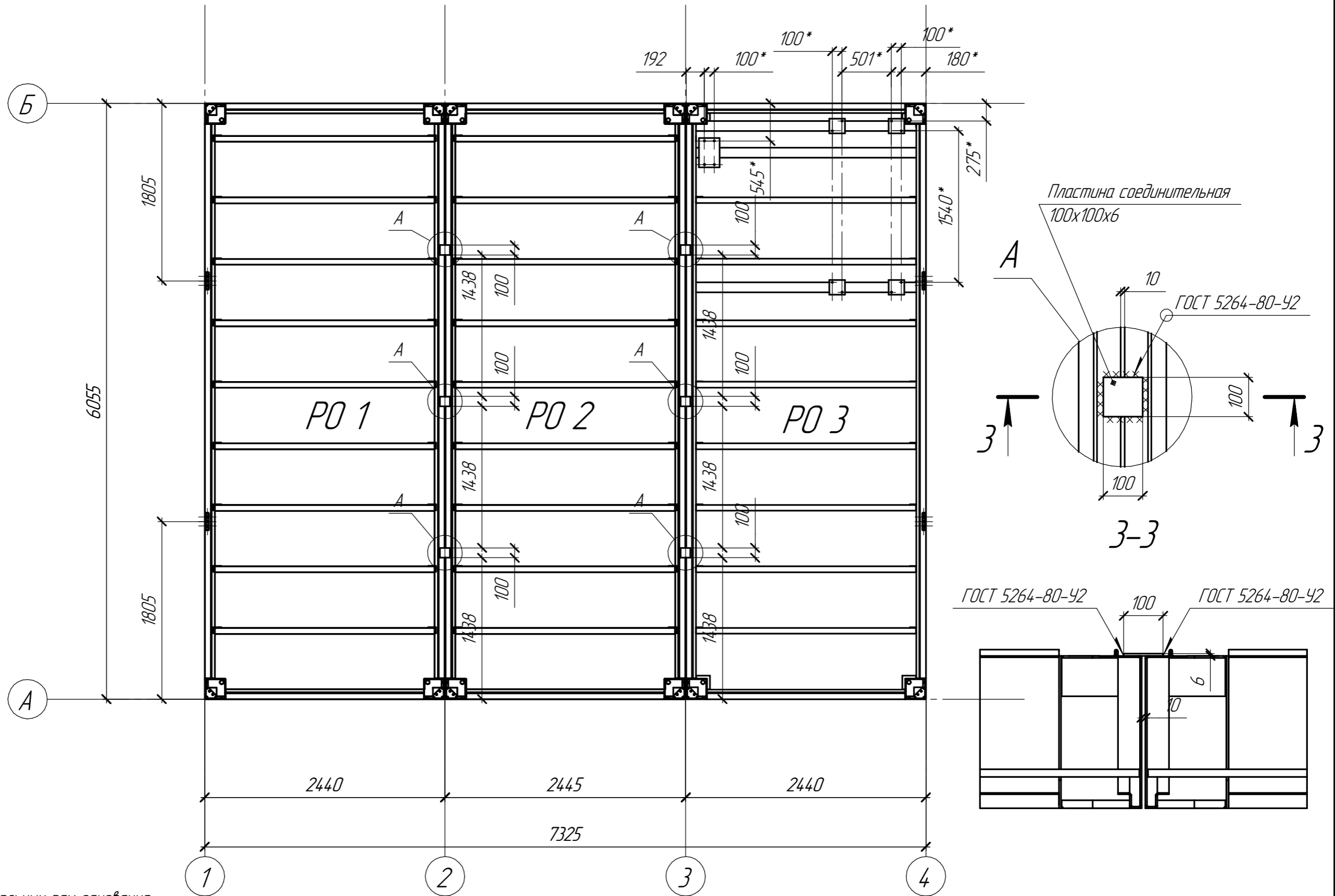
Изм. Кол.ч. Лист № док. Подп. Дата

EFFECT LIGHT 88

Лист
12

Формат А4x2

План металлических конструкций рам основания



Ведомость стальных рам основания

Взам. инв. №

Подп. и дата

Инв. № подл.

Поз.	Наименование	Кол-во, шт
PO 1	Рама основания 6055 x 2435мм	1
PO 2	Рама основания 6055 x 2435мм	1
PO 3	Рама основания 6055 x 2435мм	1

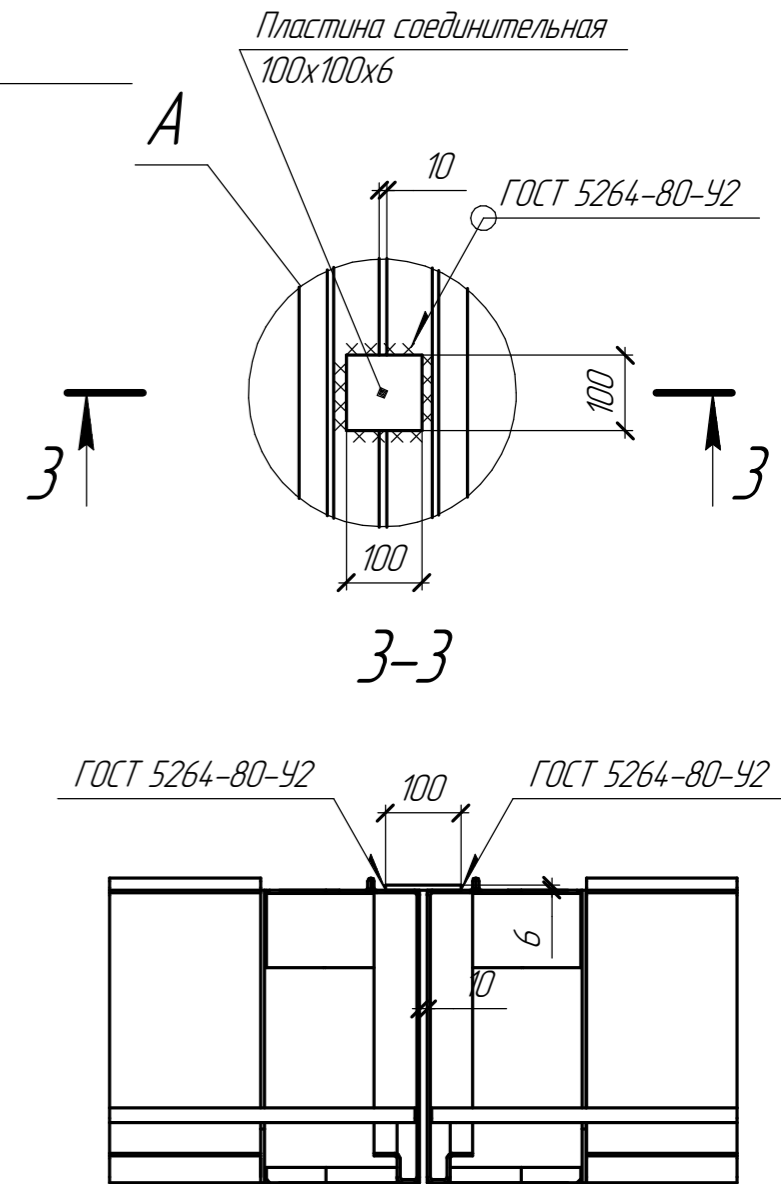
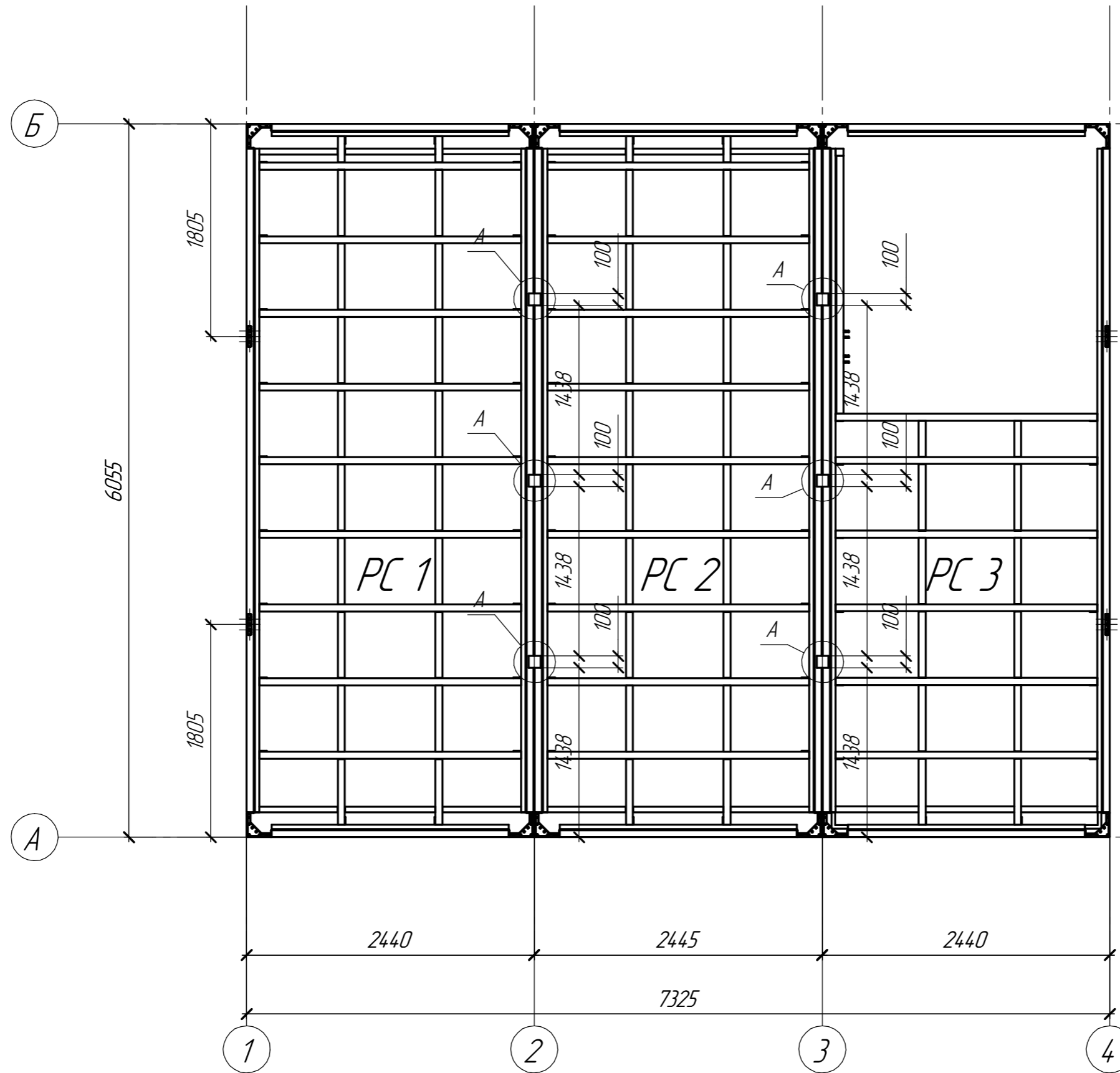
Изм.	Кол-ч.	Лист	№ док.	Подп.	Дата

EFFECT LIGHT 88

Формат А3

Лист
13

План металлических конструкций рам перекрытия



Ведомость стальных рам перекрытия

Инв. № подл.	Подп. и дата	Взам. инв. №
Поз.	Наименование	Кол-во, шт
PC 1	Рама перекрытия 6055 x 2435мм	1
PC 2	Рама перекрытия 6055 x 2435мм	1
PC 3	Рама перекрытия 6055 x 2435мм	1

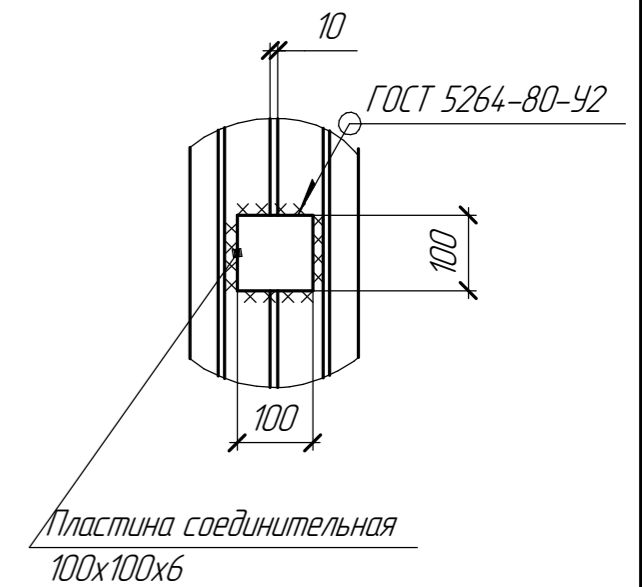
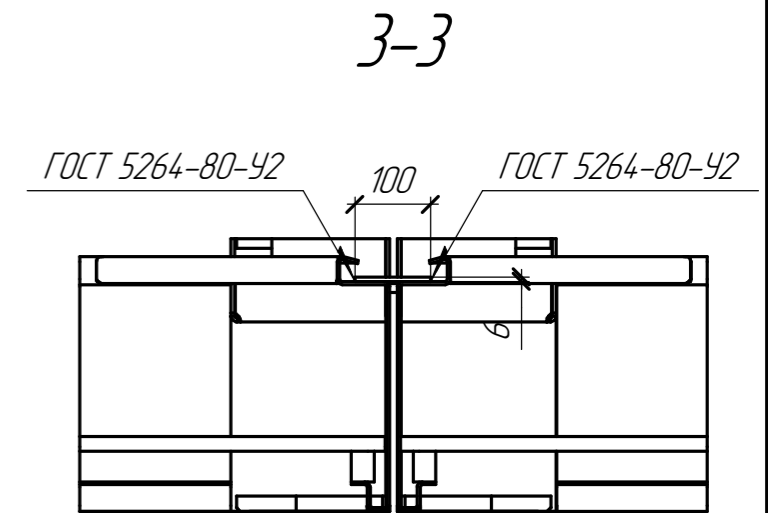
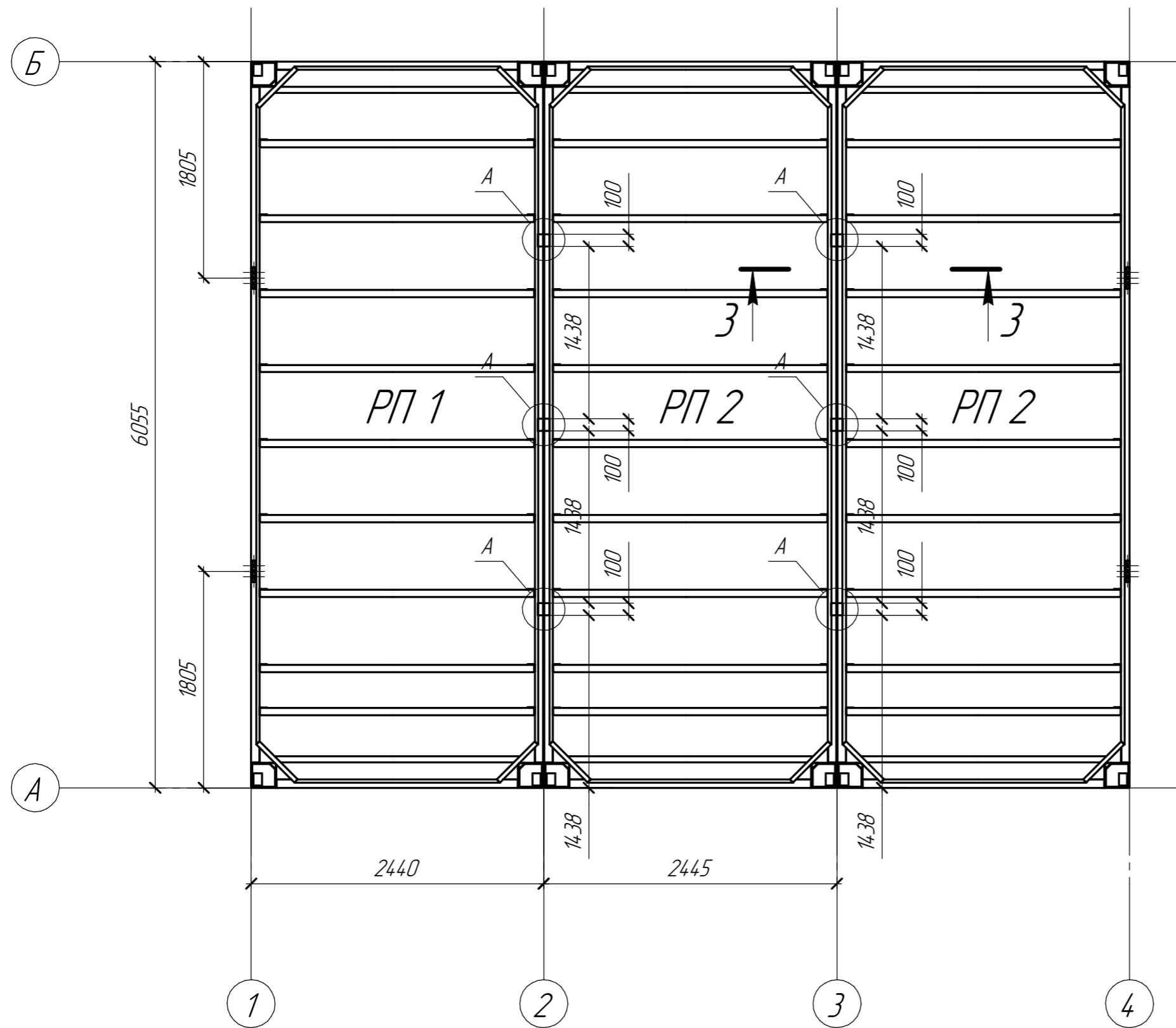
Изм.	Кол.ч.	Лист	№ док.	Подп.	Дата

EFFECT LIGHT 88

Формат А3

Лист
14

План металлических конструкций рам покрытия



Ведомость стальных рам покрытия

Поз.	Наименование	Кол-во, шт
РП 1	Рама покрытия 6055 x 2435мм	1
РП 2	Рама покрытия 6055 x 2435мм	1
РП 3	Рама покрытия 6055 x 2435мм	1

Изм.	Кол-во	Лист	№ док.	Подп.	Дата

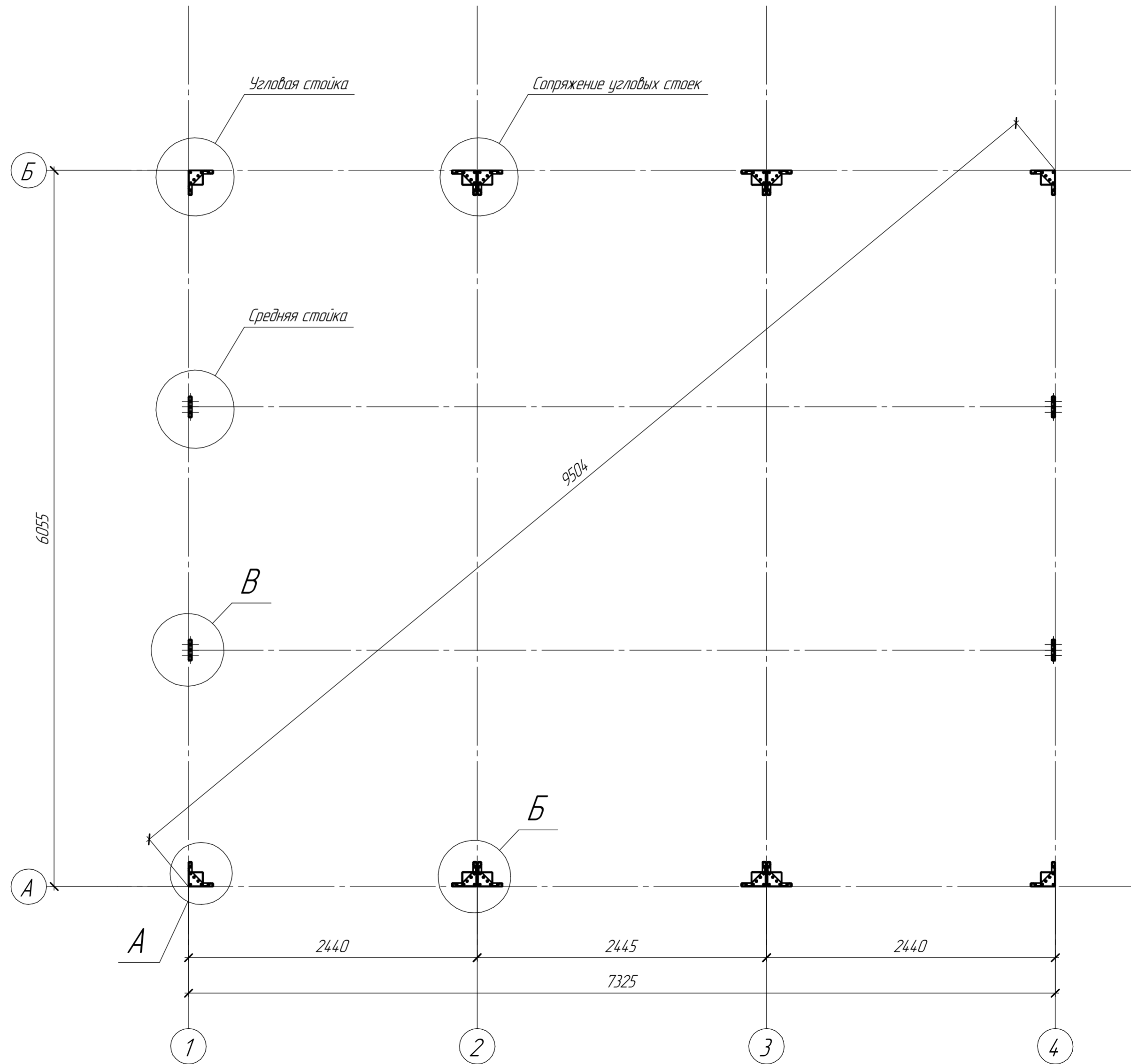
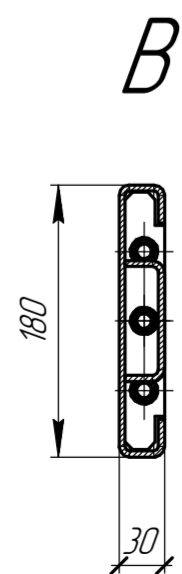
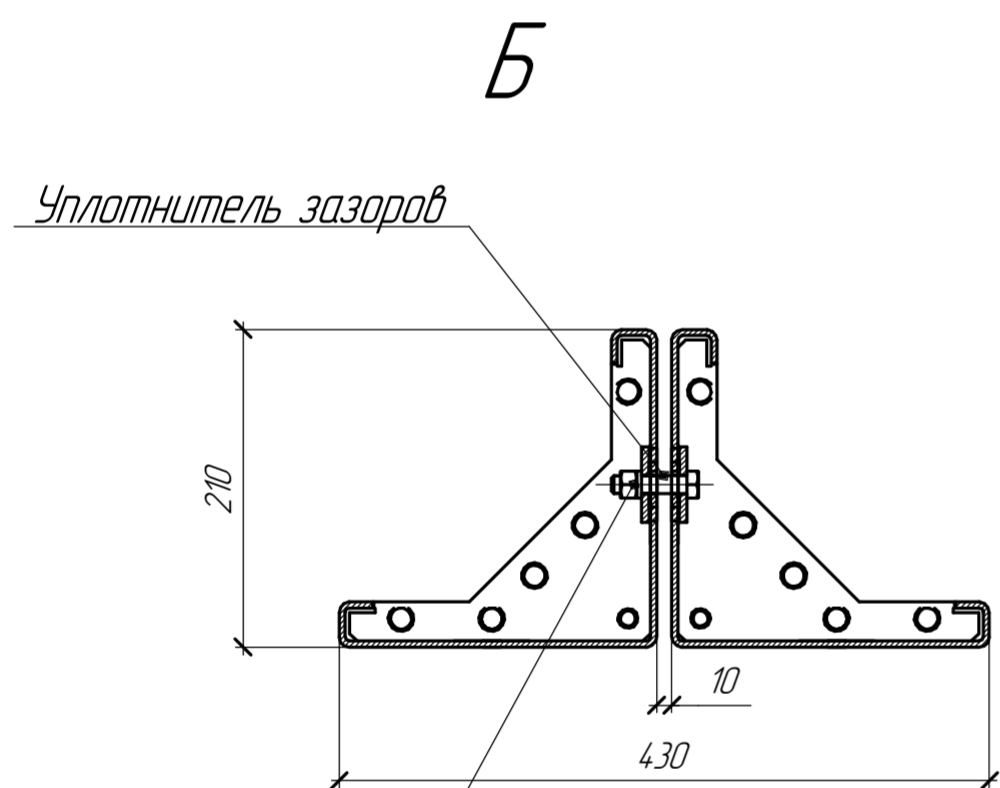
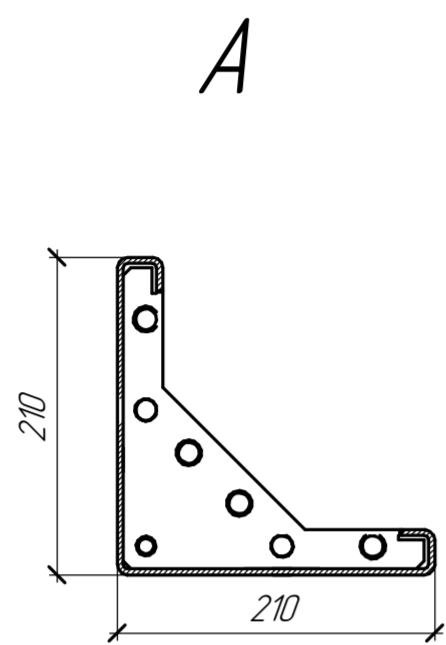
EFFECT LIGHT 88

Формат А3

Лист
15

Изм. № подл.
Подп. и дата
Взам. инв. №

Схема расстановки стоек блок-контейнеров 7325x6055 М(1:30)
 План на отм. 0,000



Инд. № подл. Подп. и дата. Взам. инд. №

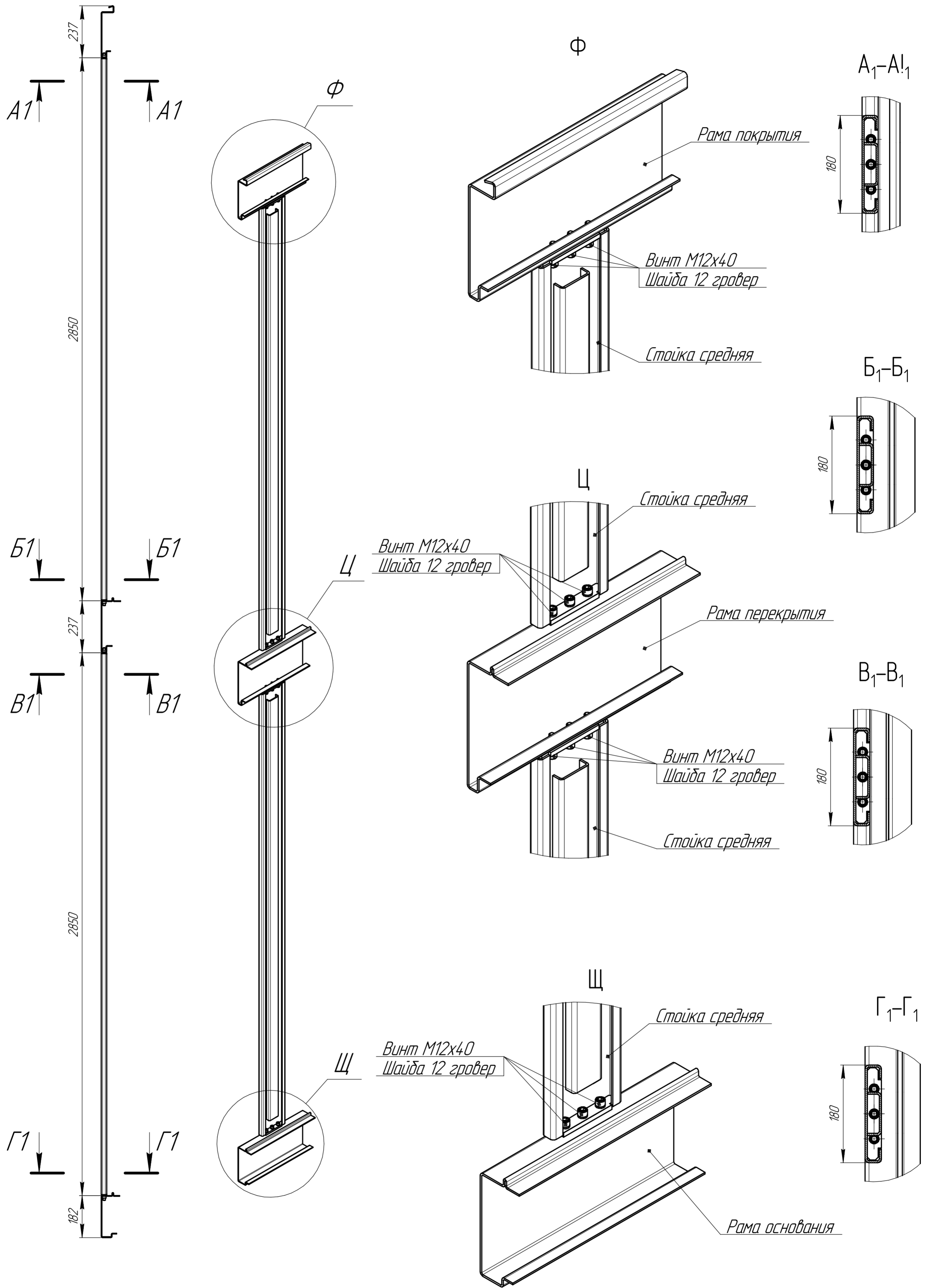
Изм.	Кол.	Лист	№ док.	Подп.	Дата

EFFECT LIGHT 88

Лист 16

Формат А2

Узел сопряжения средних стоек и рам



Изм. №	Подп.	Дата	Взам. инв. №

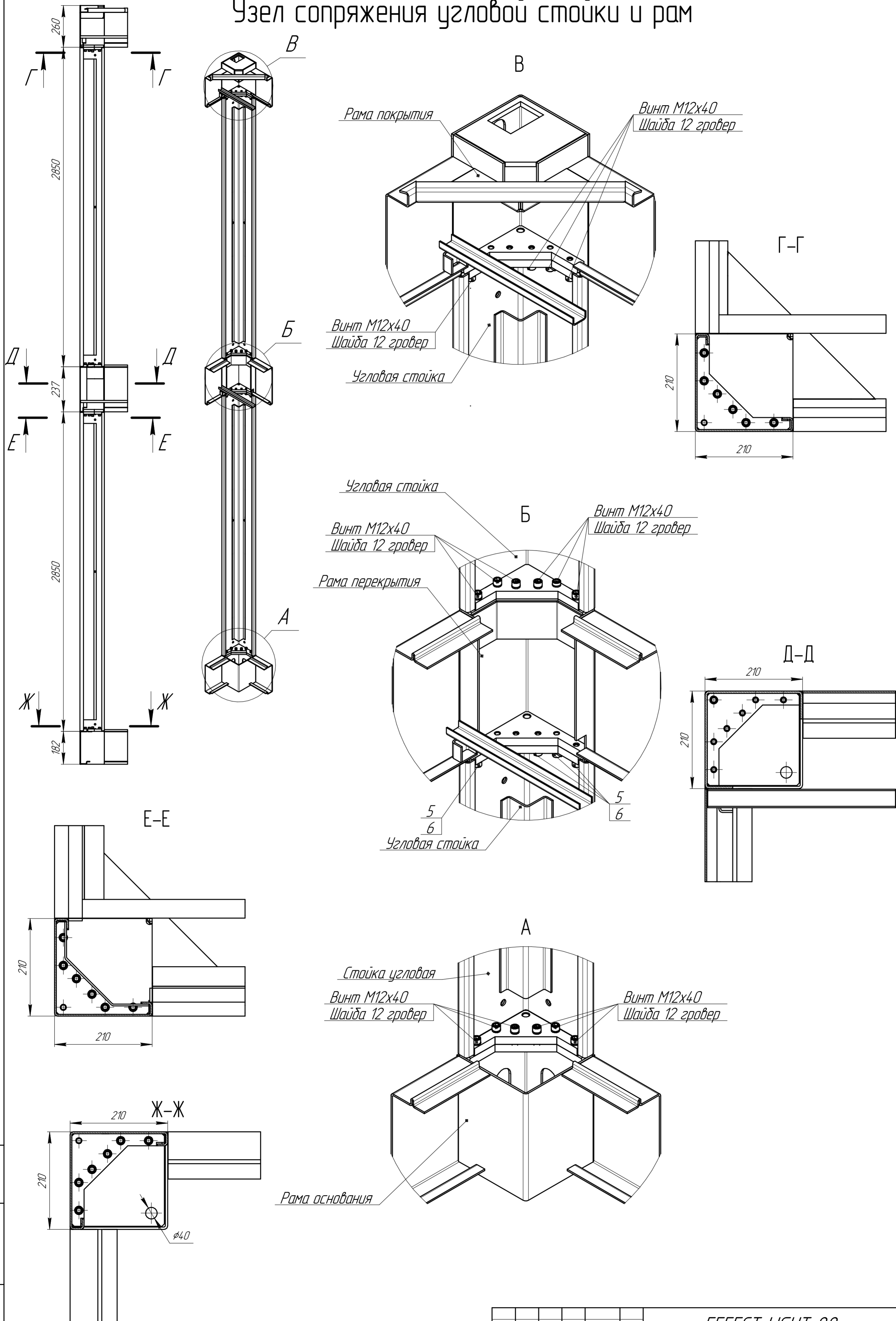
Изм.	Колыч.	Лист	№ док.	Подп.	Дата

EFFECT LIGHT 88

Лист
17

Формат А2

Узел сопряжения угловой стойки и рам



Изм. № подл. Подп. и дата

Изм.	Кол.	Лист	№ док.	Подп.	Дата

EFFECT LIGHT 88

Узел сопряжения угловых стоек и рам на стыке двух блоков

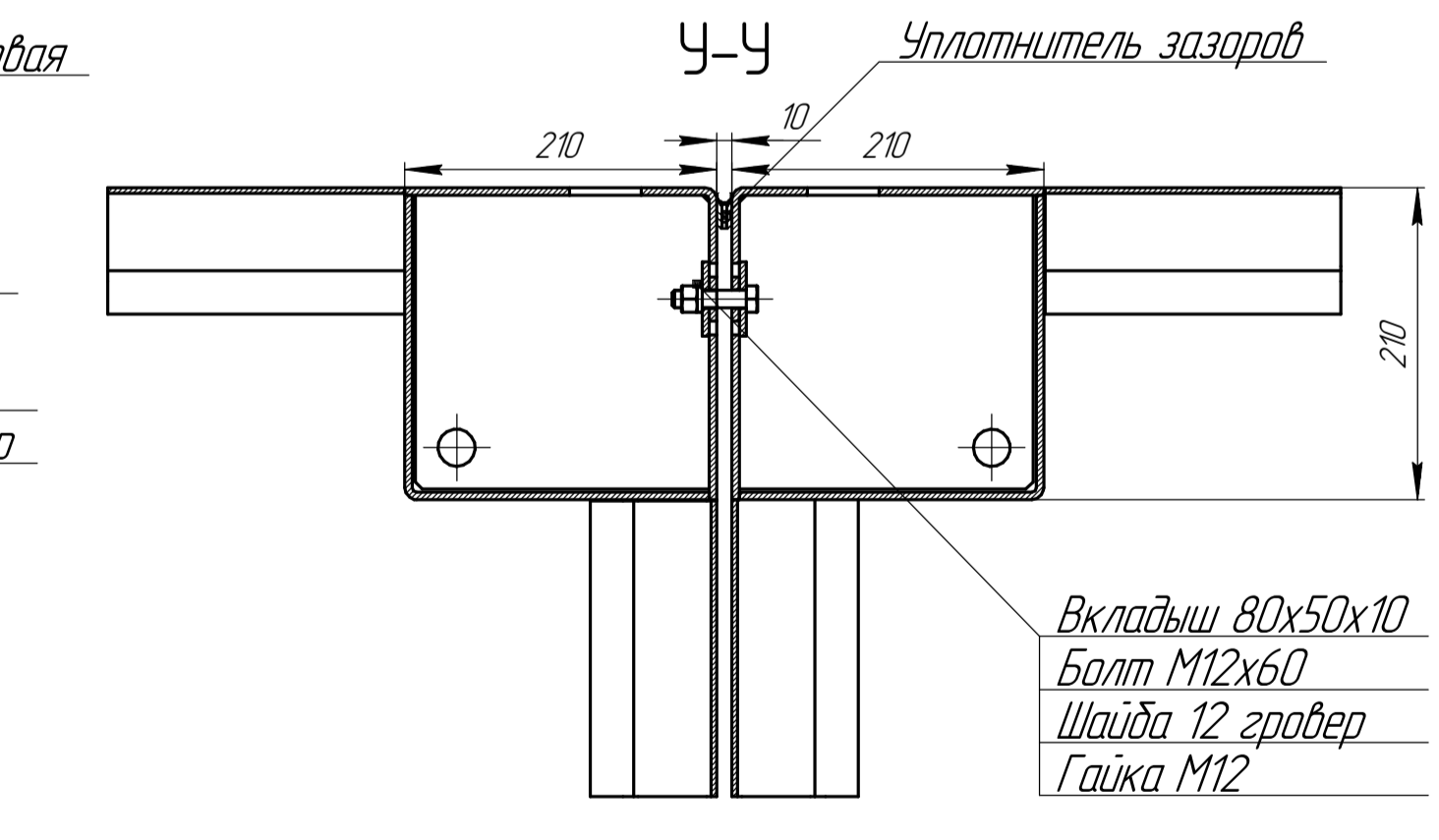
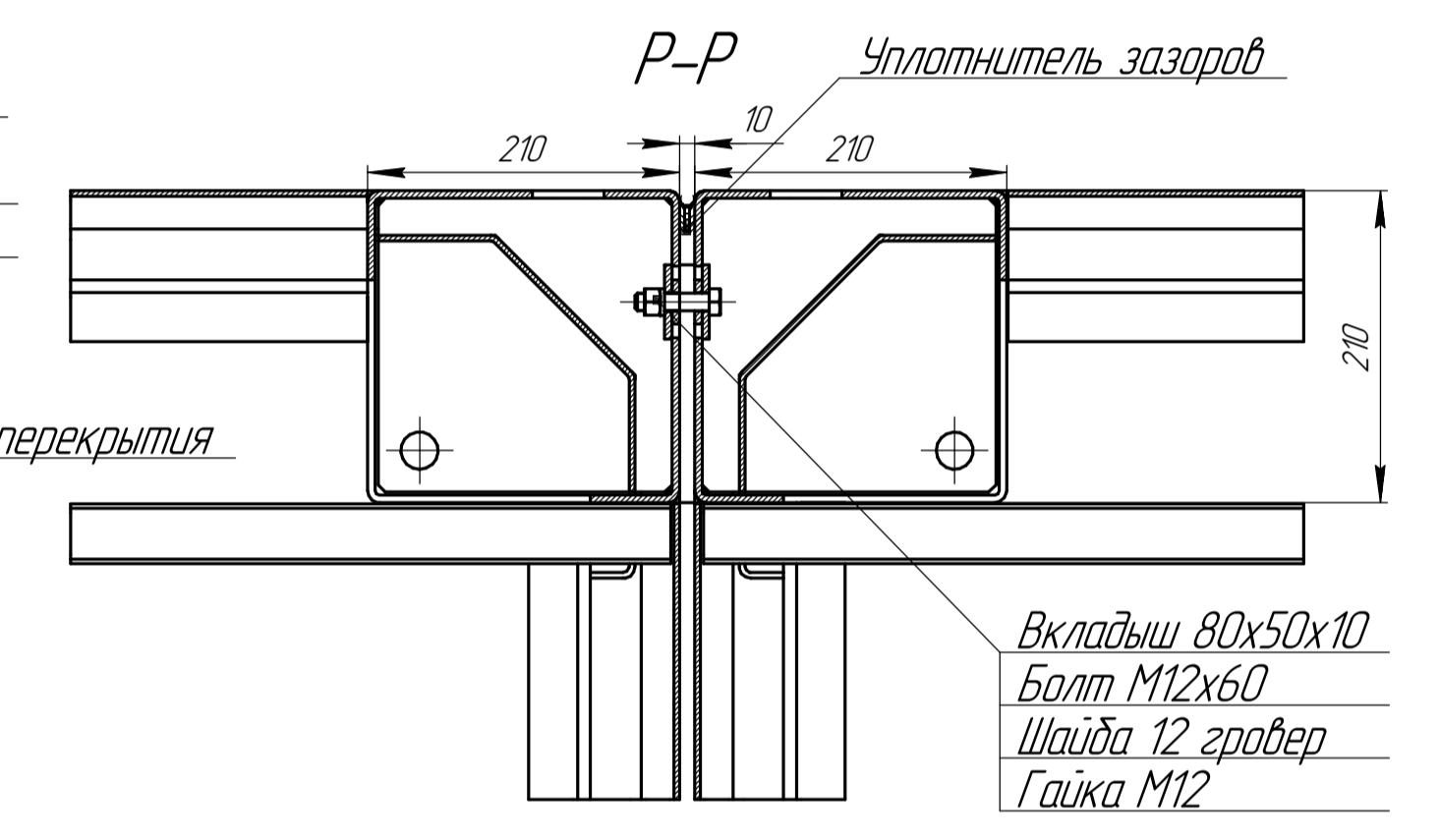
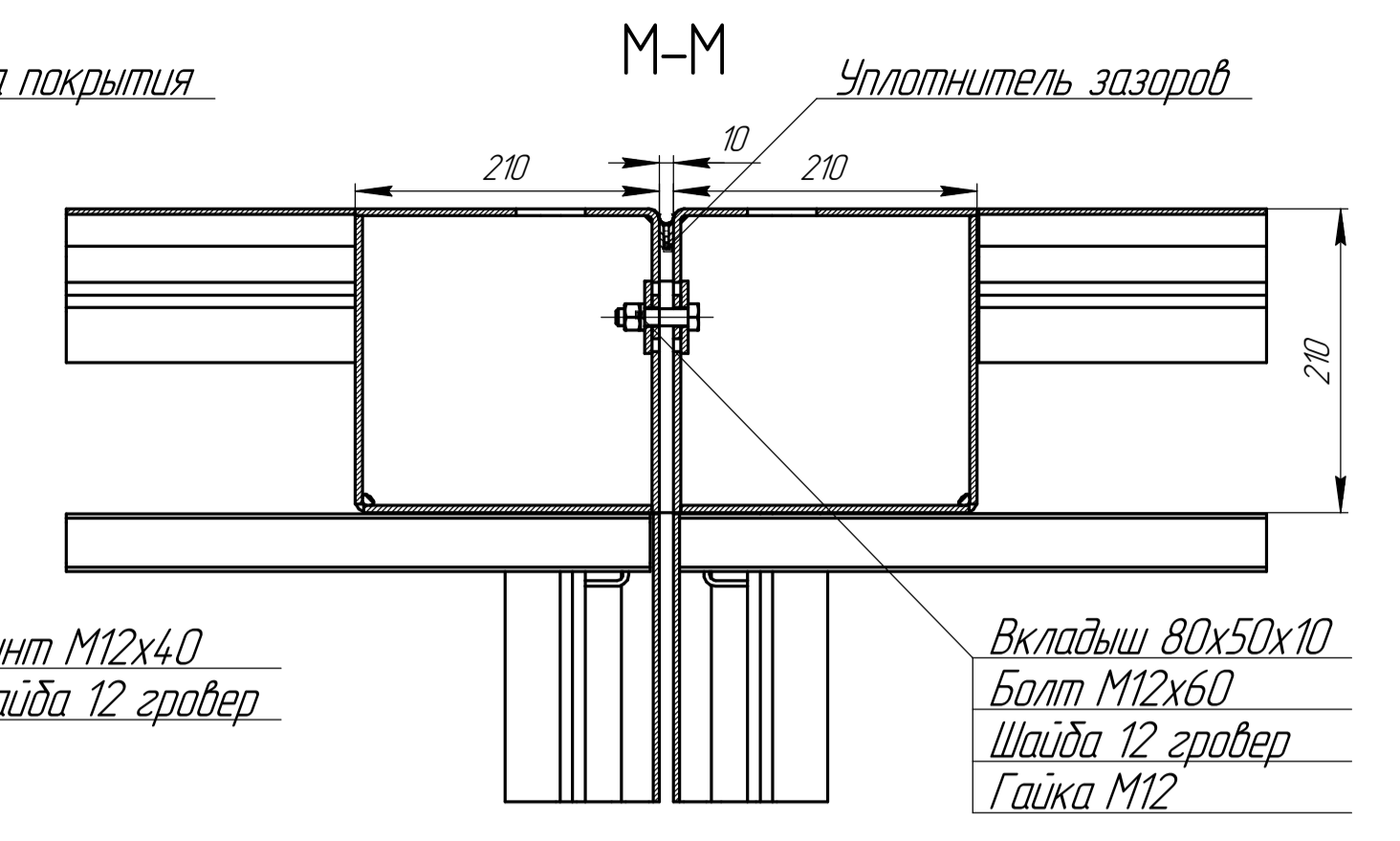
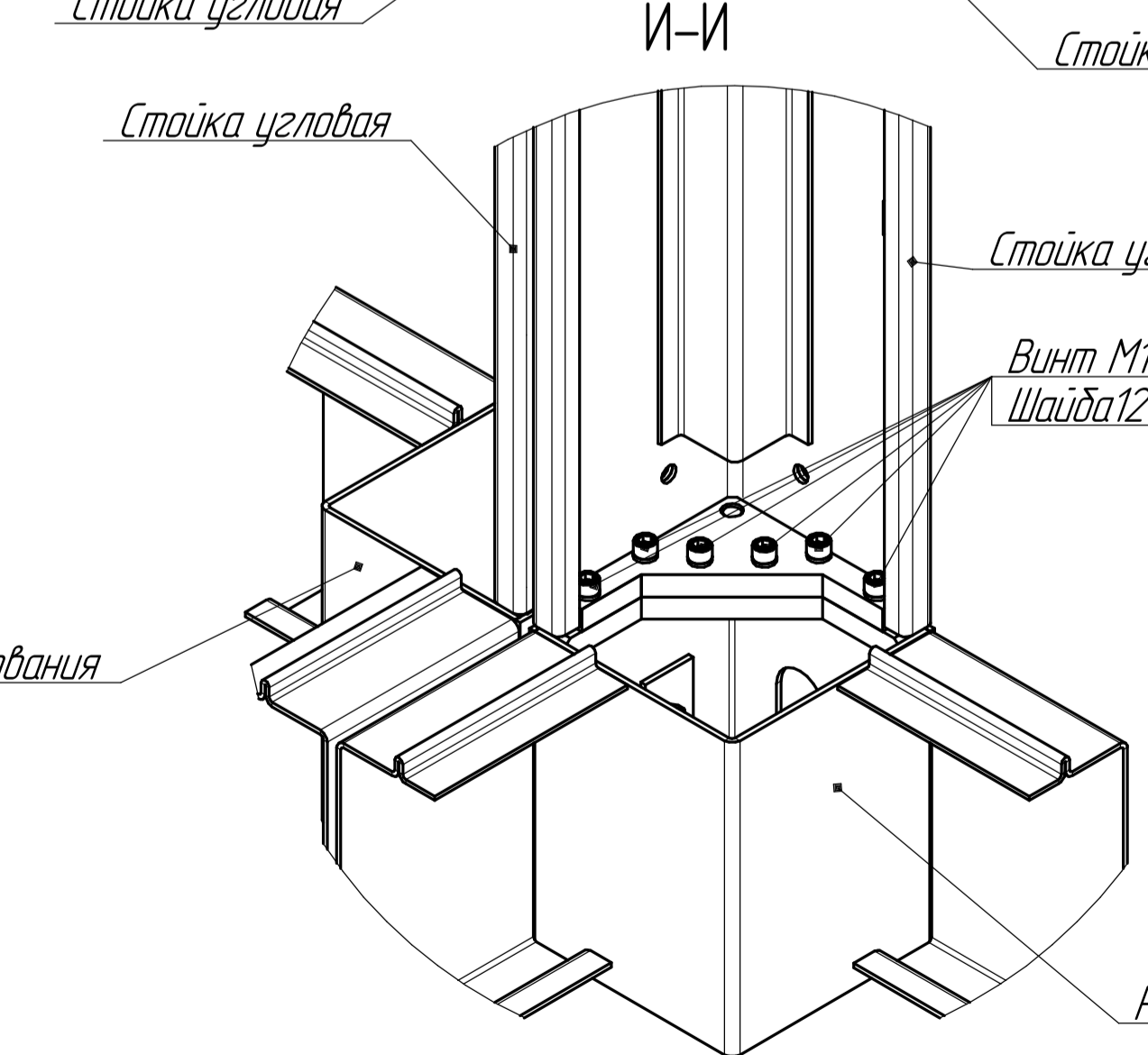
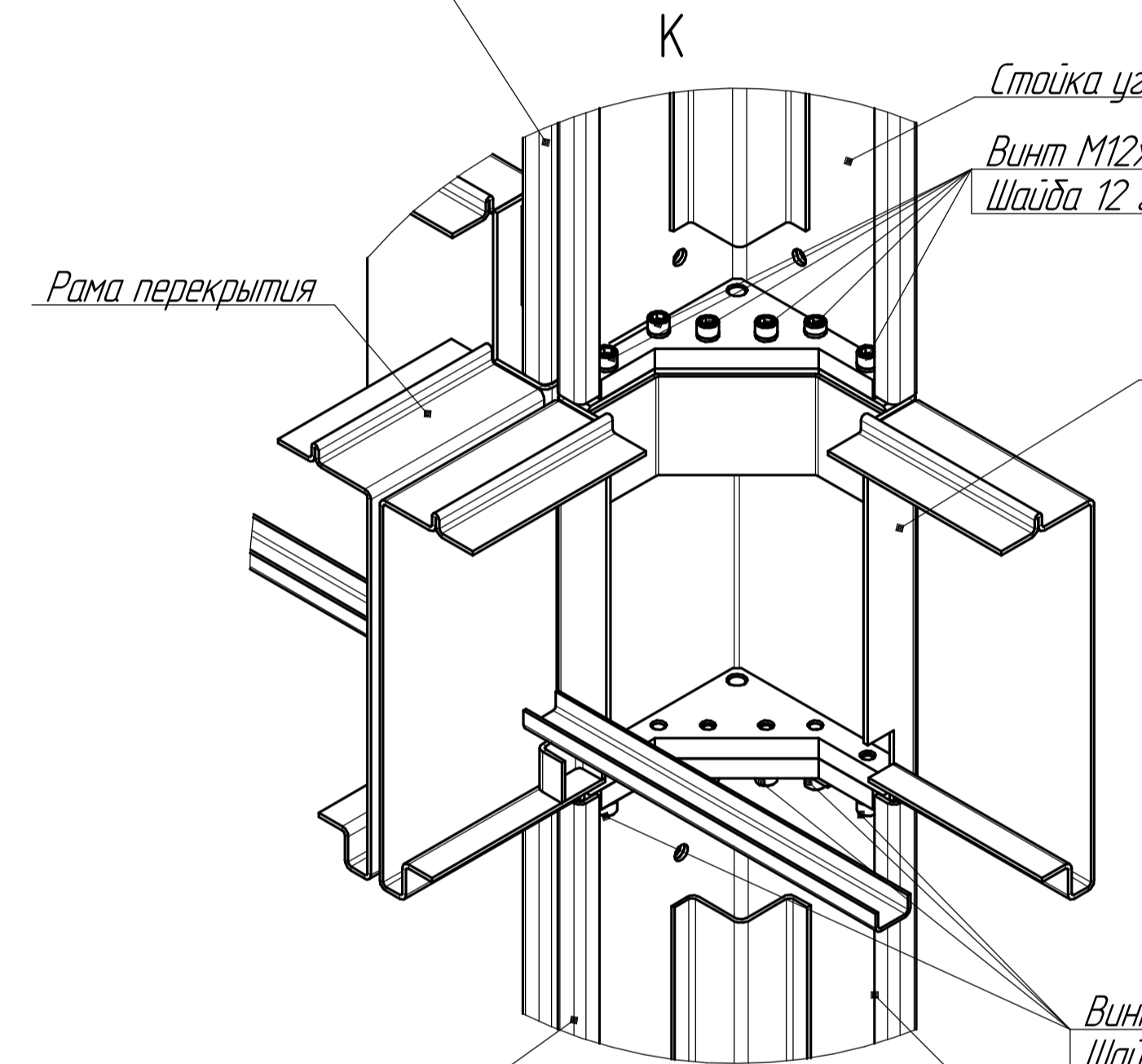
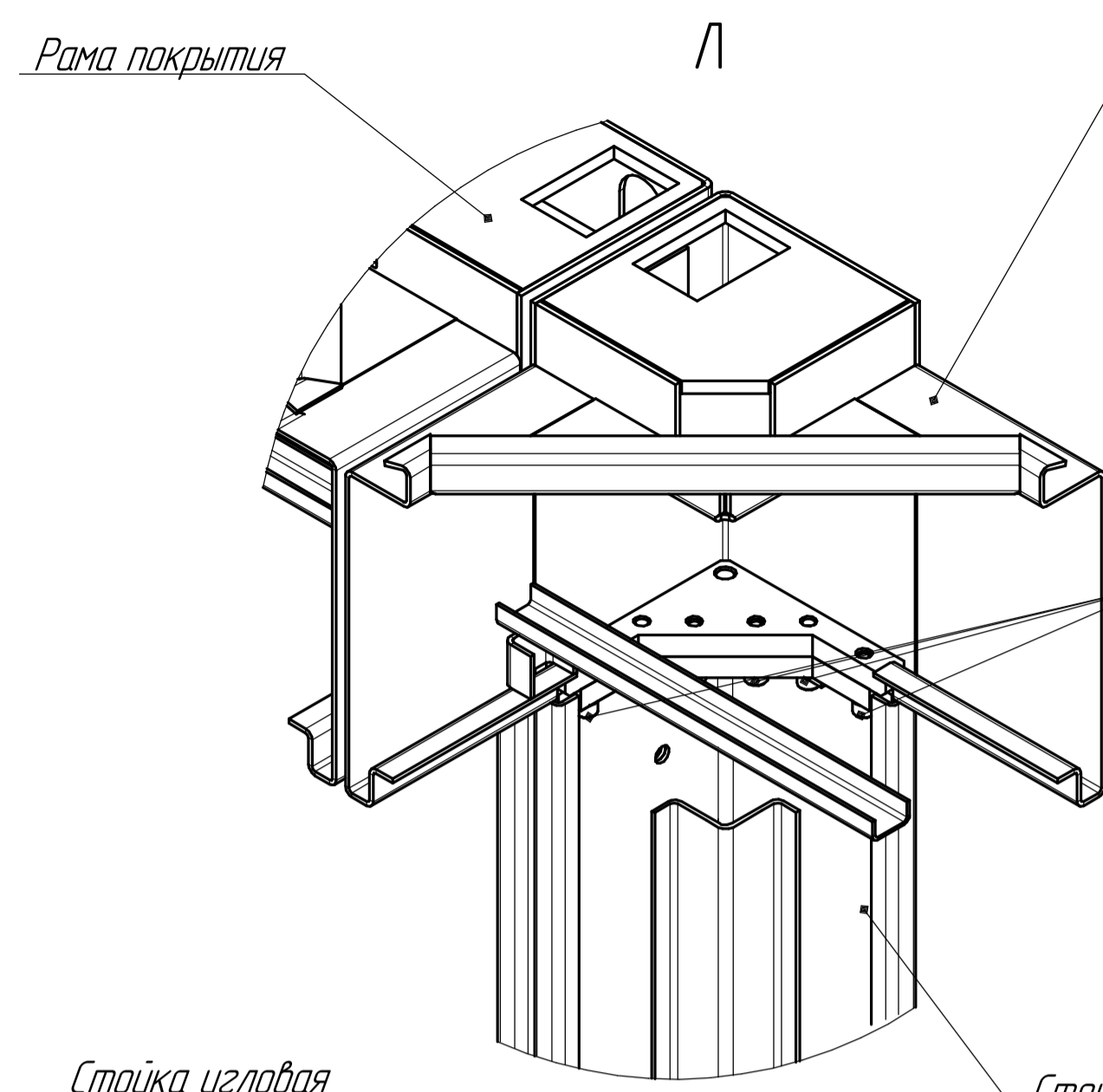
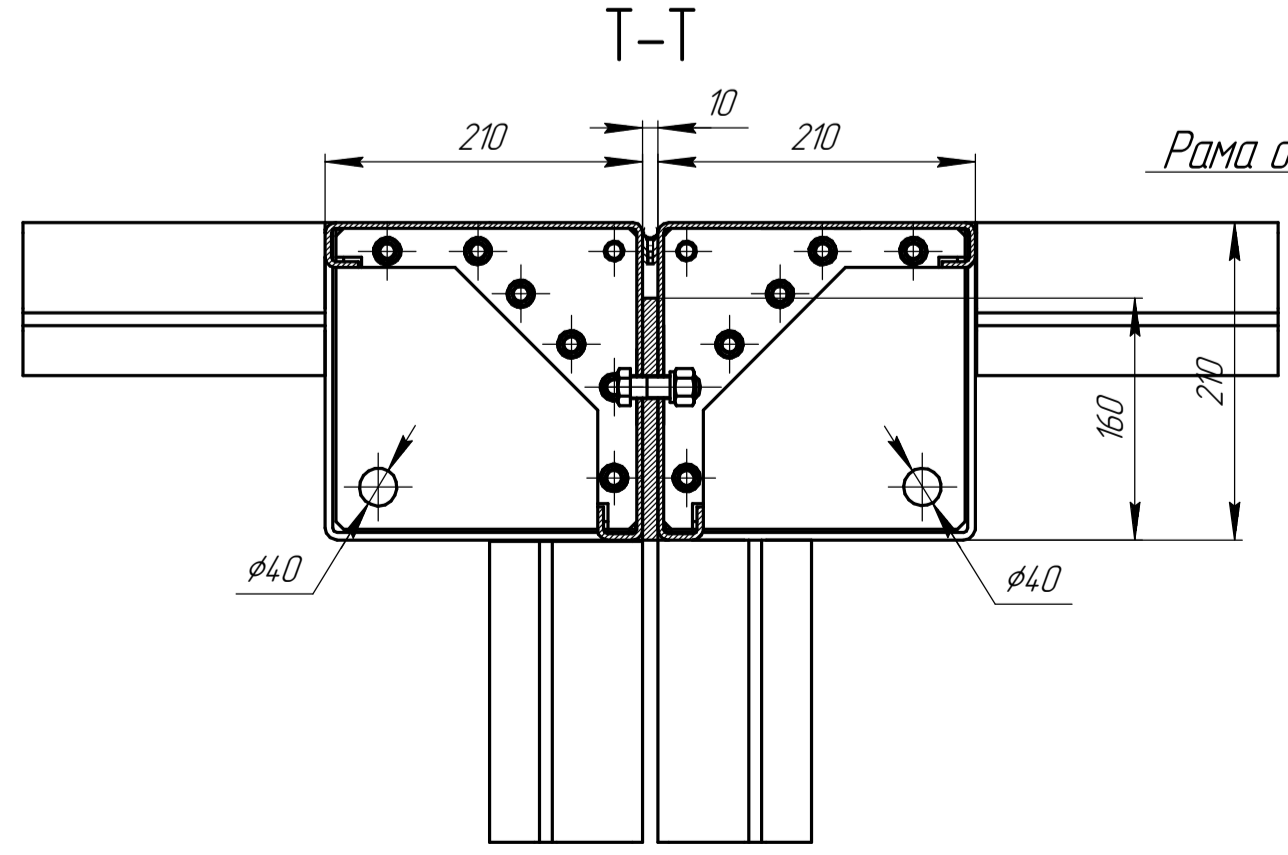
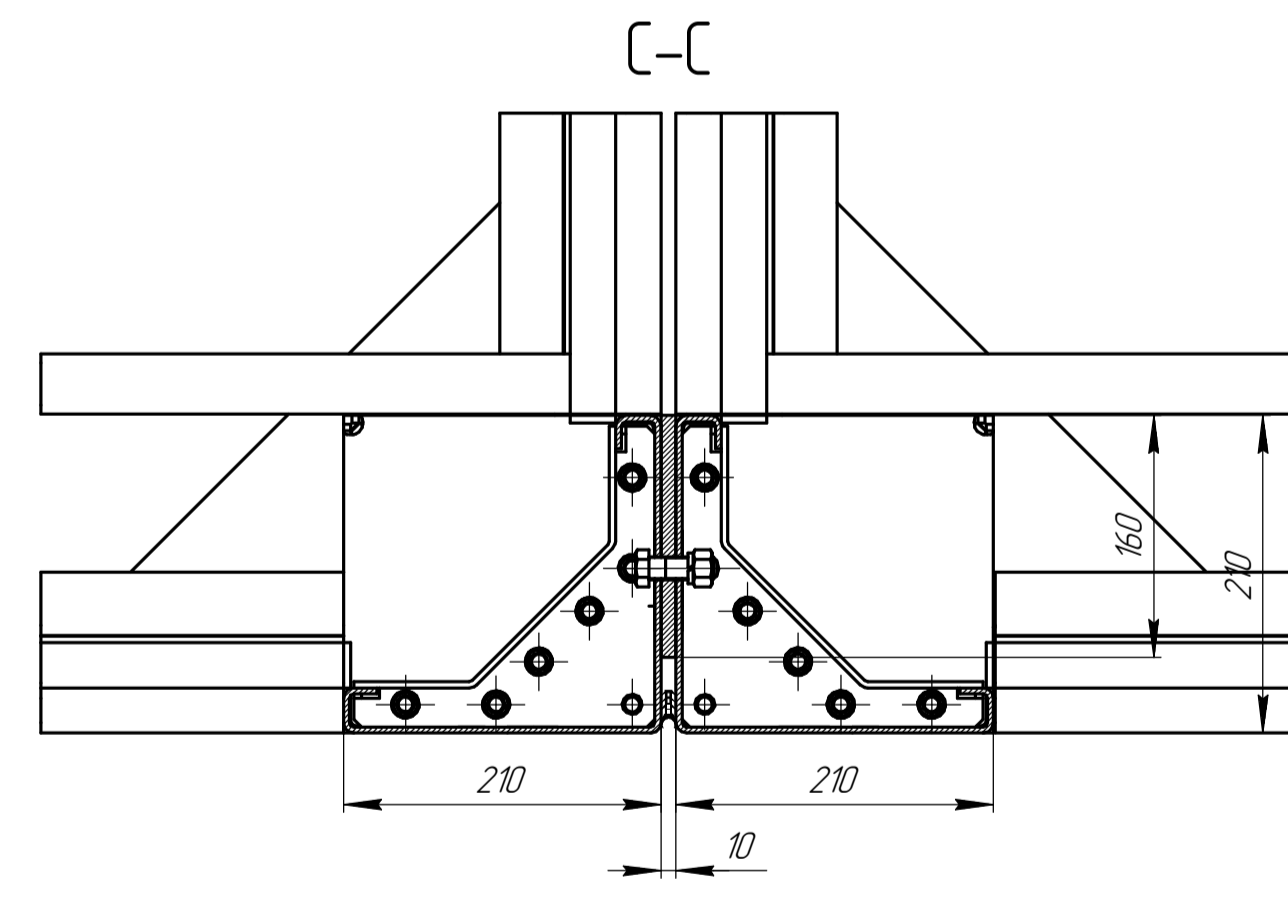
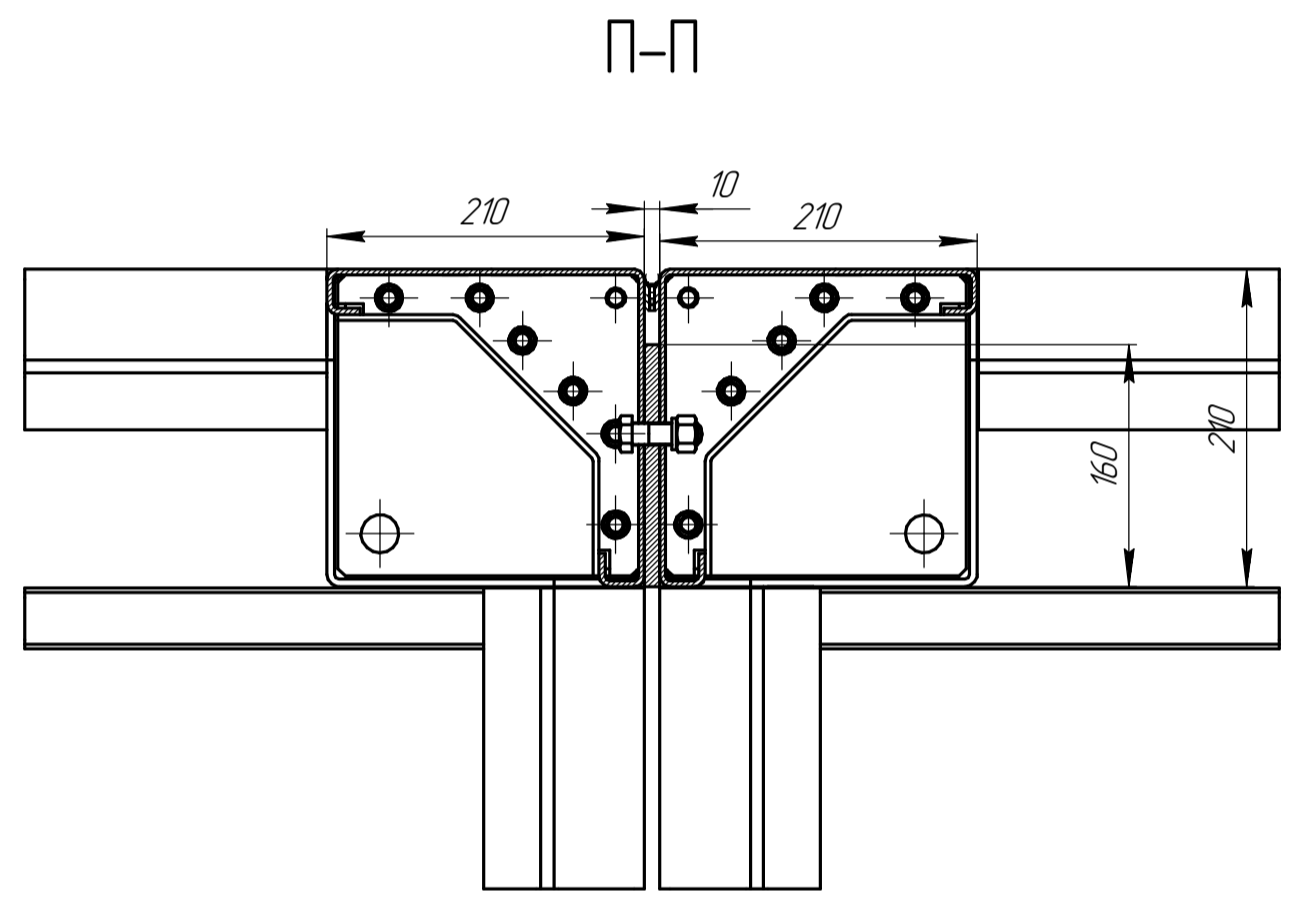
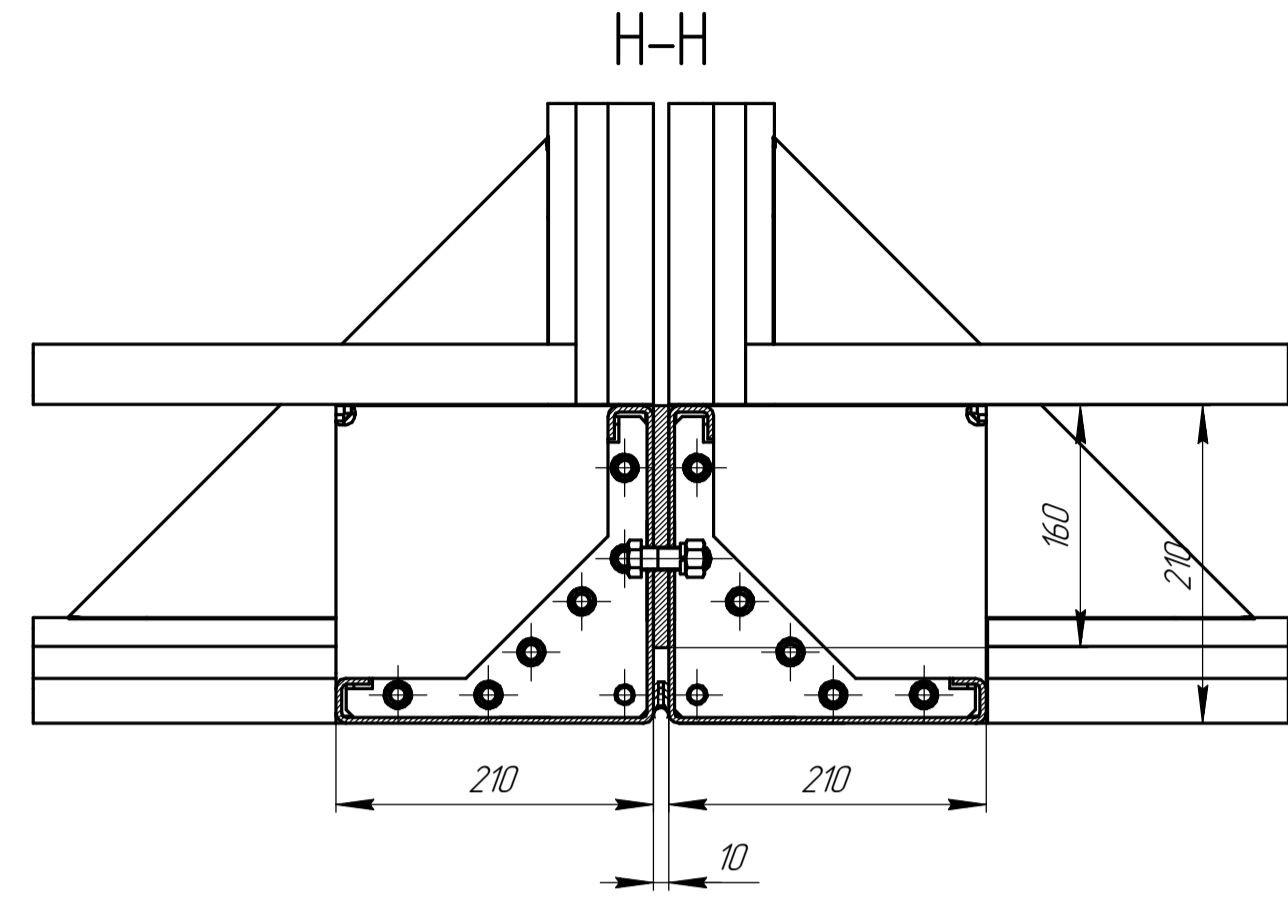
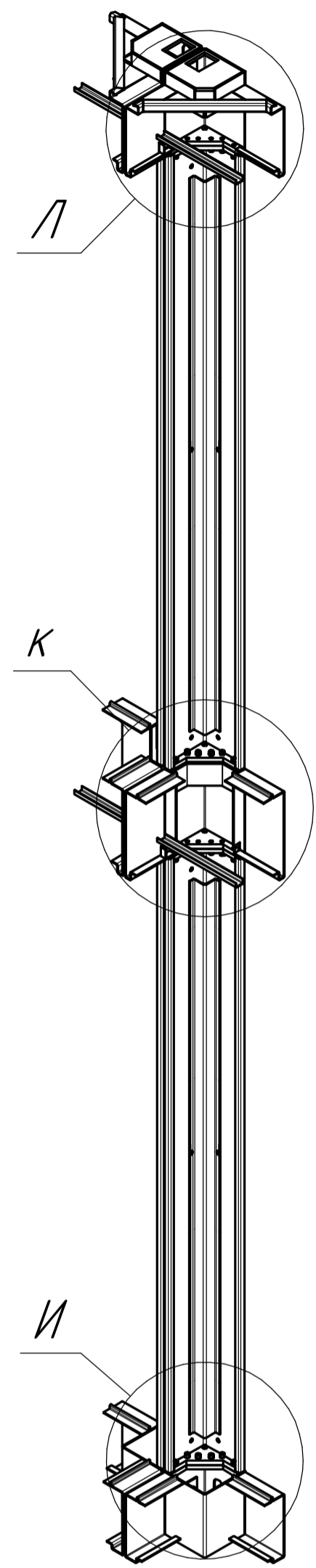
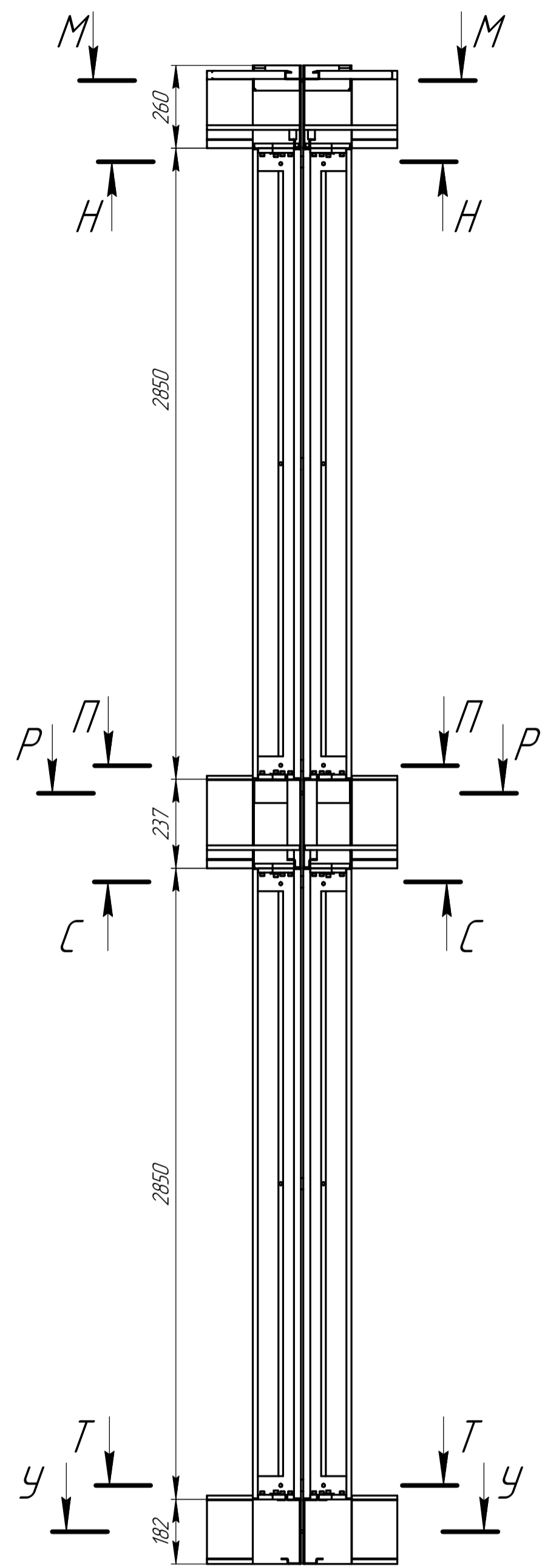
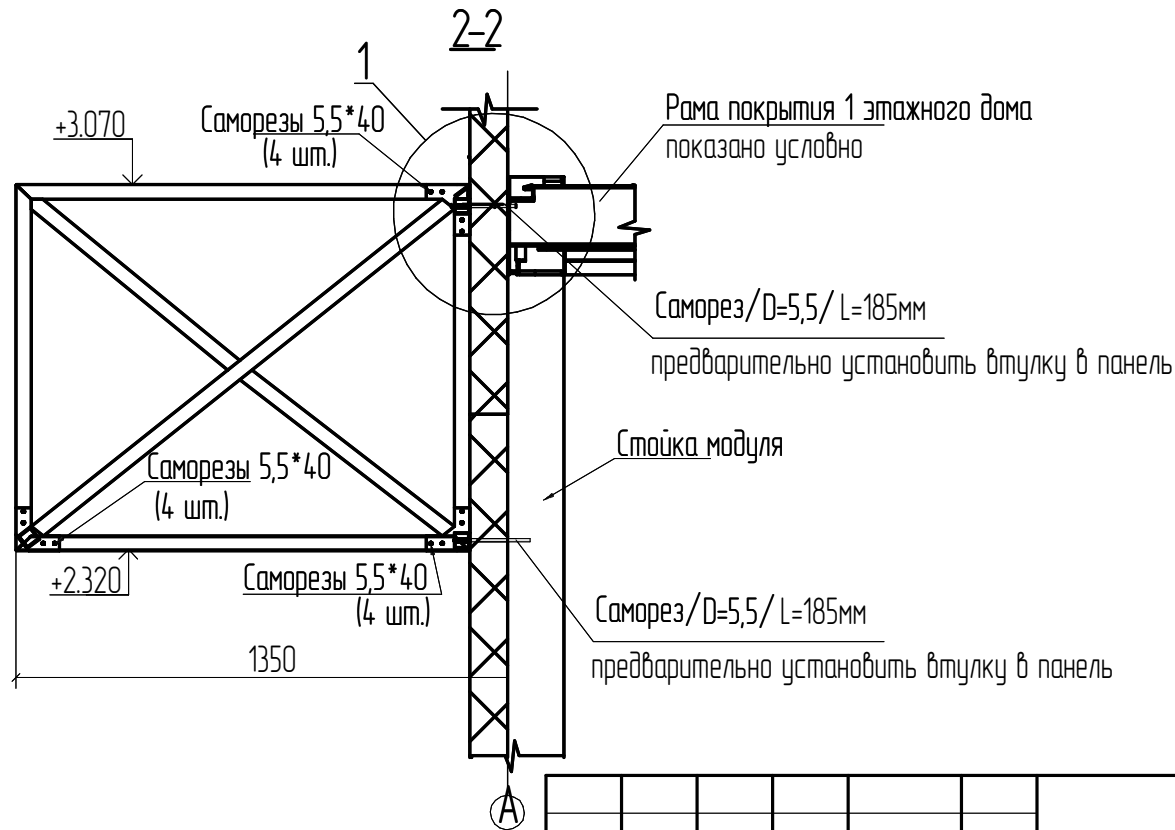
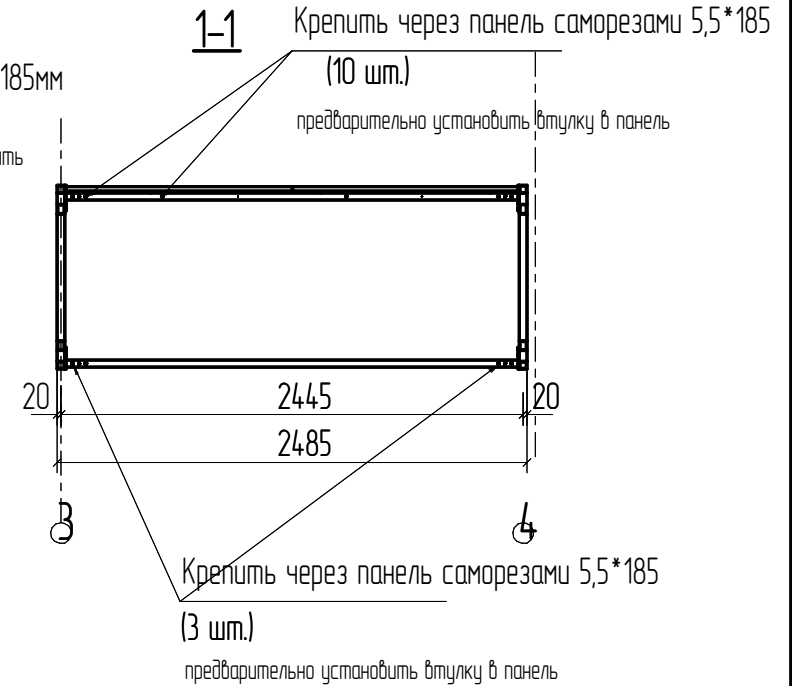
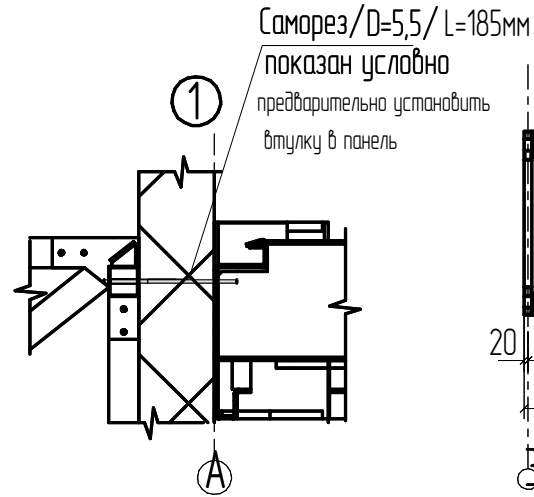
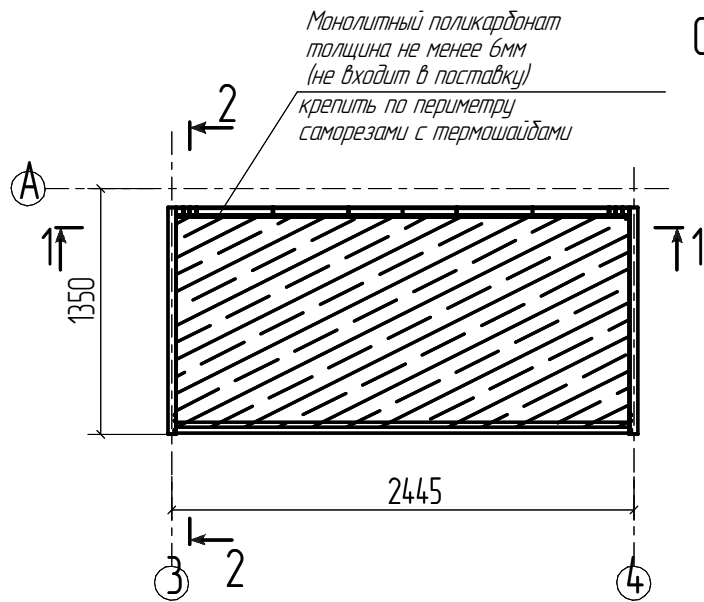
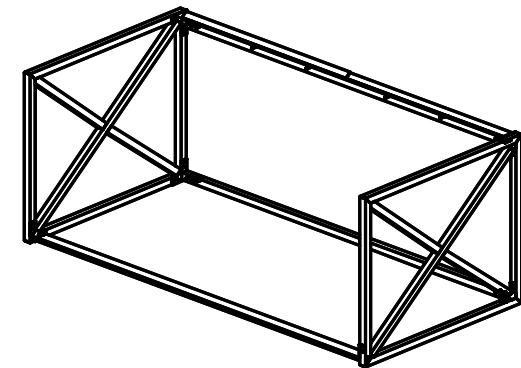


Схема конструкций козырька



3д - вид козырька



Инв. № подл.	Подп. и дата	Взам. инв. №
--------------	--------------	--------------

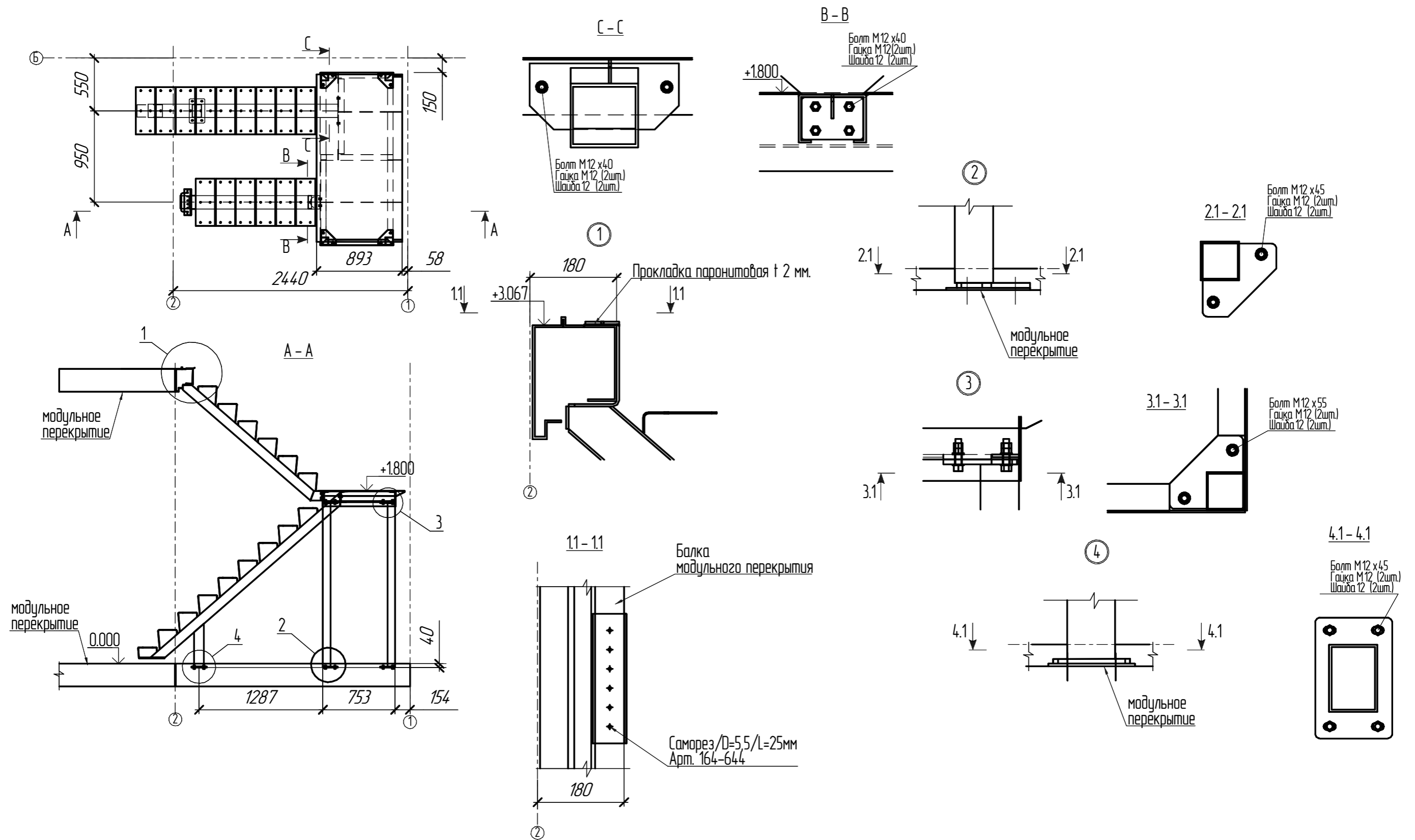
Изм.	Кол.уч.	Лист	№ док.	Подп.	Дата
------	---------	------	--------	-------	------

EFFECT LIGHT 88

Лист
20

Формат А4

Монтажная схема лестницы



Взам. инв. №	
Подп. и дата	
Инв. № подл.	

Изм.	Кол.ч.	Лист	№ док.	Подп.	Дата

EFFECT LIGHT 88

Формат А3

Мягкая кровля (толщина утеплителя 200мм)

Схема укладки первого слоя минеральной ваты толщиной 150 мм, плотностью 110 кг/м³

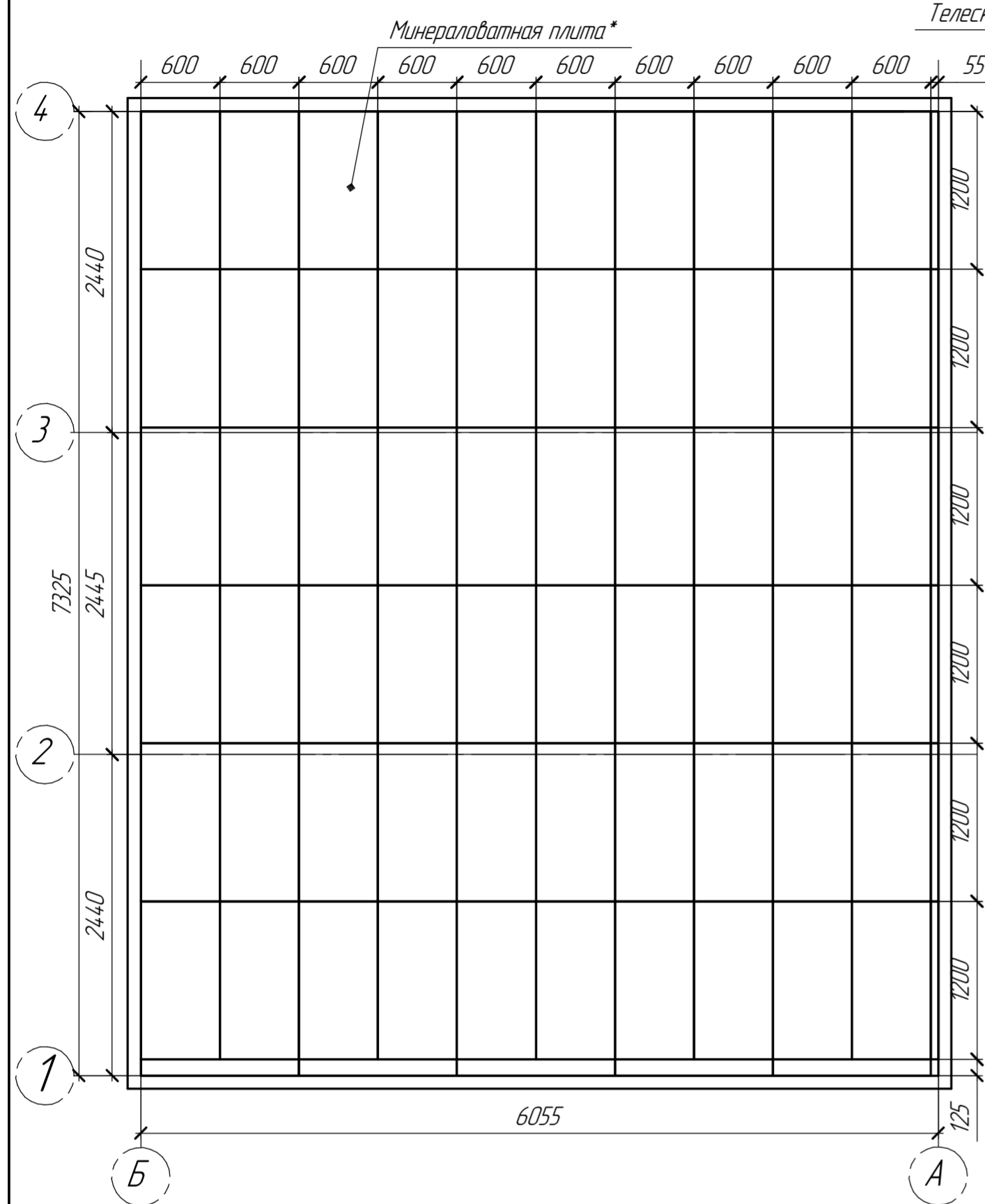


Схема установки телескопических саморезов и укладки второго слоя минеральной ваты толщиной 50 мм, плотностью 170 кг/м³,

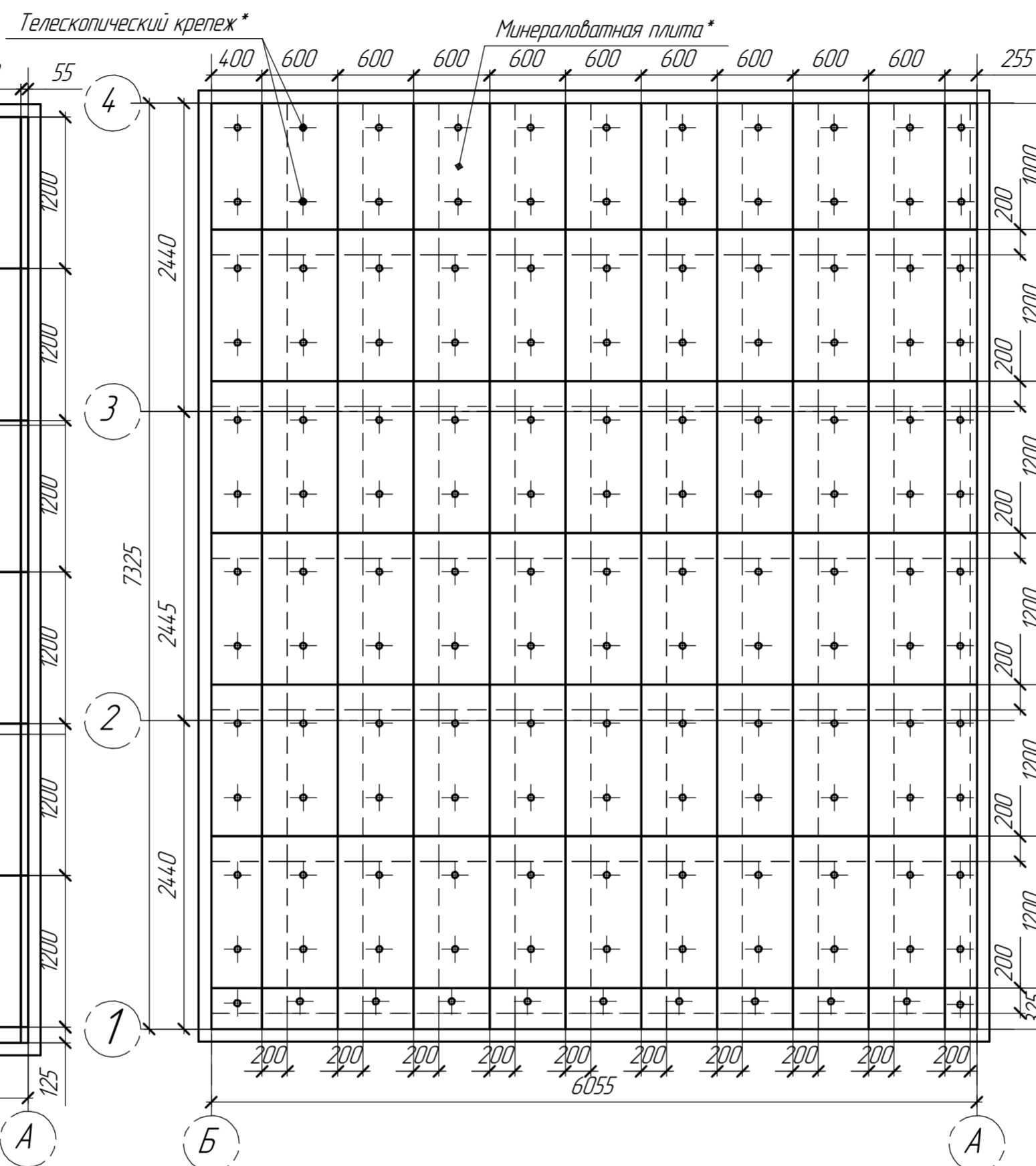
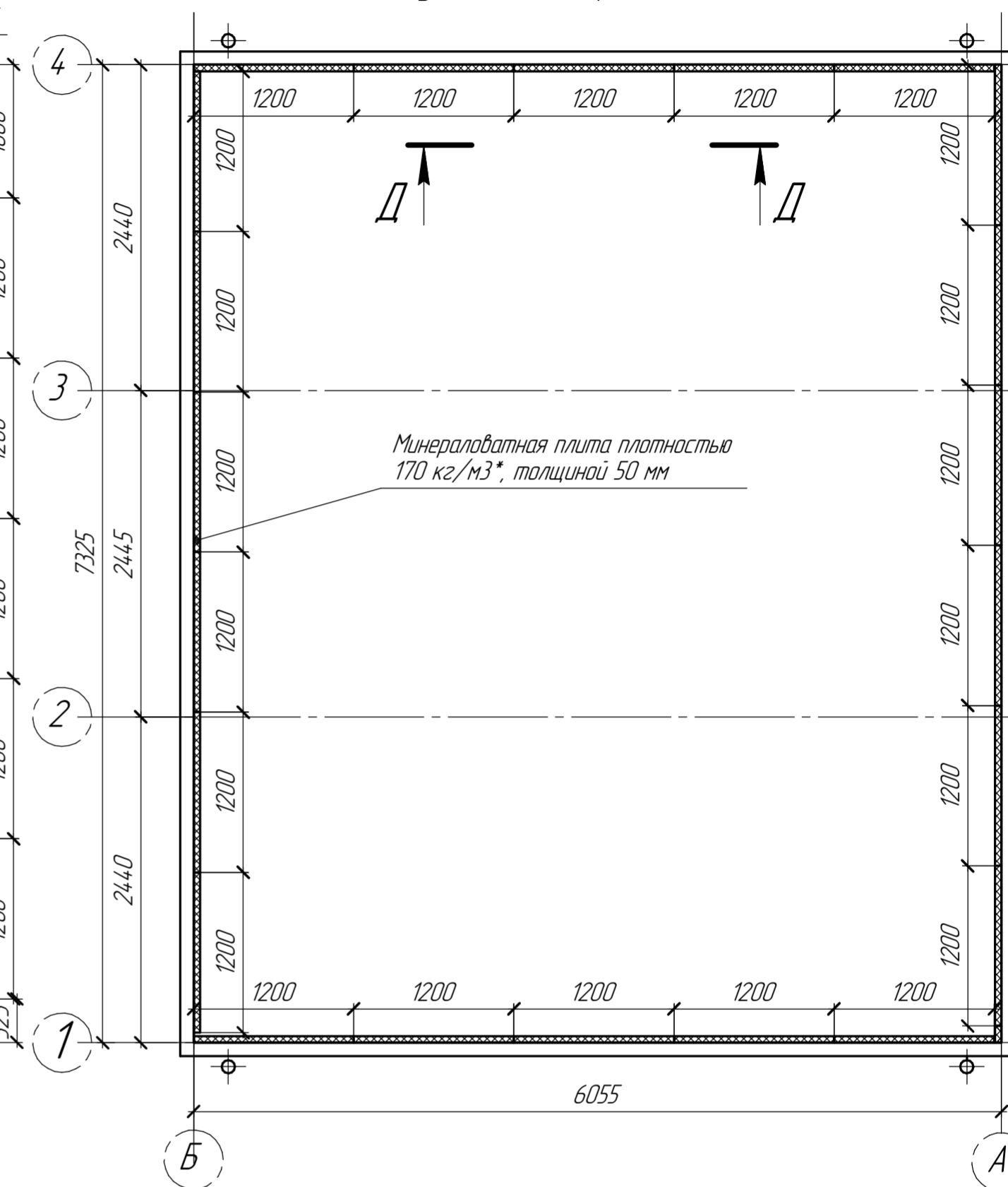


Схема утепление парапета минватой

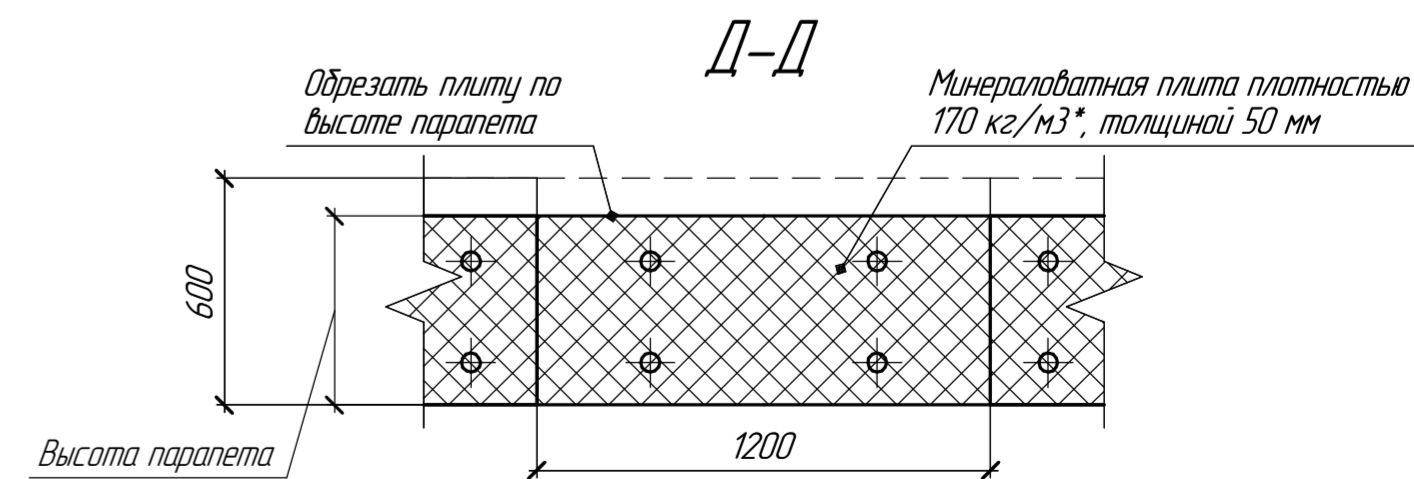


Спецификация элементов конструкции мягкой кровли*

№ п/п	Наименование	Кол-во	Ед. изм.
1	Пленка полиэтиленовая 200 мкм "Агрополимер"	60	м ²
2	Скотч двусторонний полипропиленовый 38 мм x 25м Технониколь	55	м/п
3	Мембрана ПВХ Logisroof V-RP 1.8 мм серая 2,10x25м (52,5м)	105	м ²
4	Дюбель/D=50мм/L=170мм/Кровельный тарельчатый/-	500	шт
5	Саморез/D=4,8мм/L=70мм/сверлоканечный/РН2/С крест.шлицем/сверло/Оцинкованный/цинк	500	шт
6	Плита минераловатная DoogNap Руф В 170-1200*600*50/4	24	уп
7	Рейка прижимная алюминиевая ТехноНИКОЛЬ, 2 м	30	м/п
8	Саморез/D=5,5/L=25мм/Уменьшенная высота головки/РН2/С крест.шлицем/сверло/Оцинкованный/цинк	150	шт
9	Плита минераловатная DoogNap Руф Н 110-1200*600*150/2	36	уп
10	Саморез сверлоканечный Технониколь 5,5x35	150	шт
11	Тарельчатая шайба D=50мм	150	шт
12	Дюбель/D=50мм/L20мм/Кровельный тарельчатый/-	100	шт
13	Саморез/D=4,8мм/L=70мм/сверлоканечный/РН2/С крест.шлицем/сверло/Оцинкованный/цинк	100	шт
14	ТЕХНОРУФ 45 ГАЛТЕЛЬ	24	шт

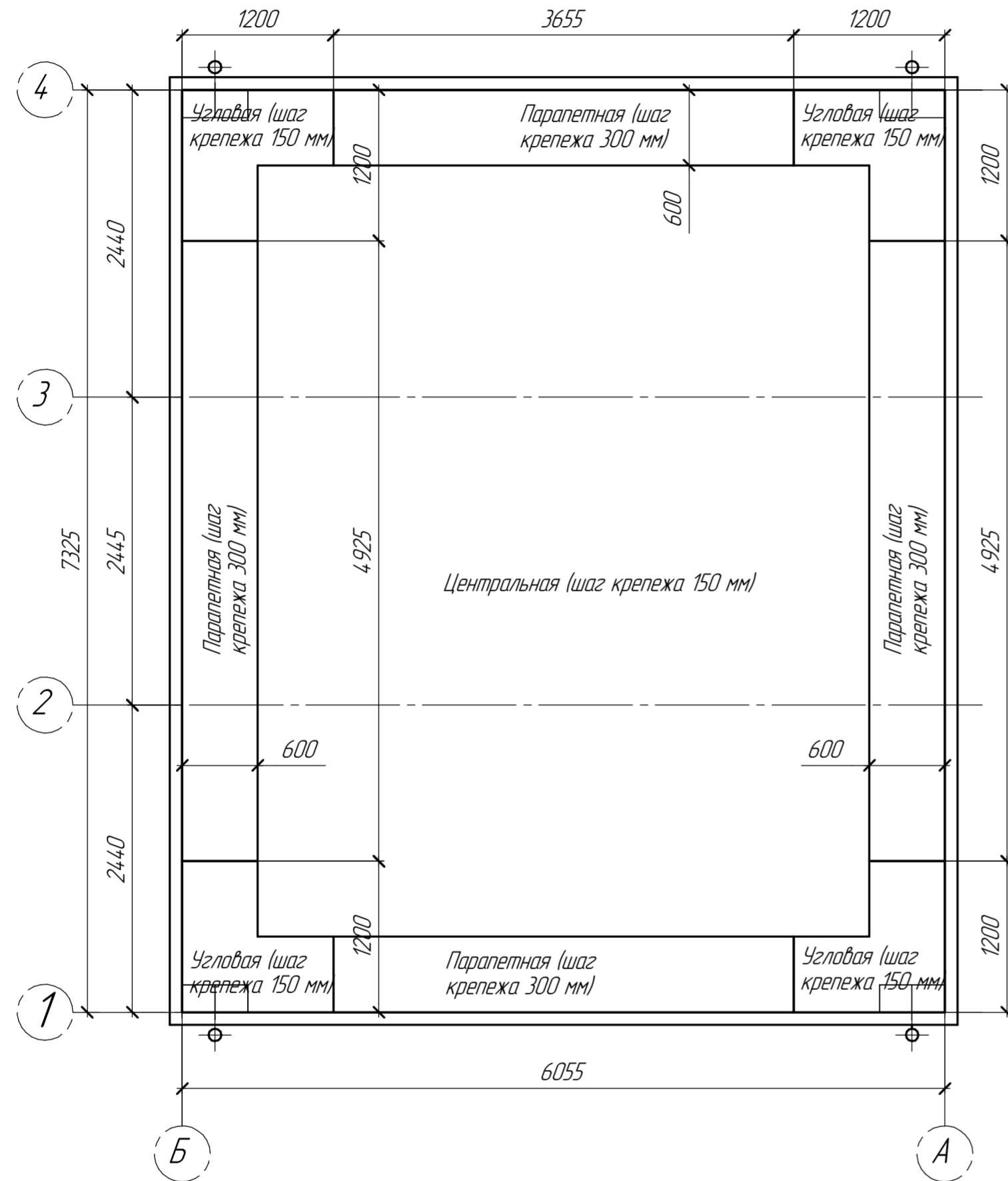
Спецификация элементов водосточной системы*

№ п/п	Наименование	Кол-во Light 44	Кол-во Light 88	Ед. изм.
1	Воранка парапетная ТП 65*100 L550 мм с отводом	4	4	шт
2	Водосточная труба ф100мм L=3000мм RAL 7016	4	8	шт
3	Отмет для водосточной трубы D=100мм RAL 7016	4	4	шт
4	Комплект крепления для водосточной трубы D=100мм RAL 7016	16	20	шт
5	Саморез/D=4,8мм/L=20мм/с пресс-шайбой/с шестигран.головкой/без шлицы/сверло/Полнорезьд./-/углеродистая сталь/RAL 7016	16	20	шт
6	Нащельник на проходку воранки	8	8	шт
7	Саморез RAL8017 (D=4,8/L=20мм)	50	50	шт

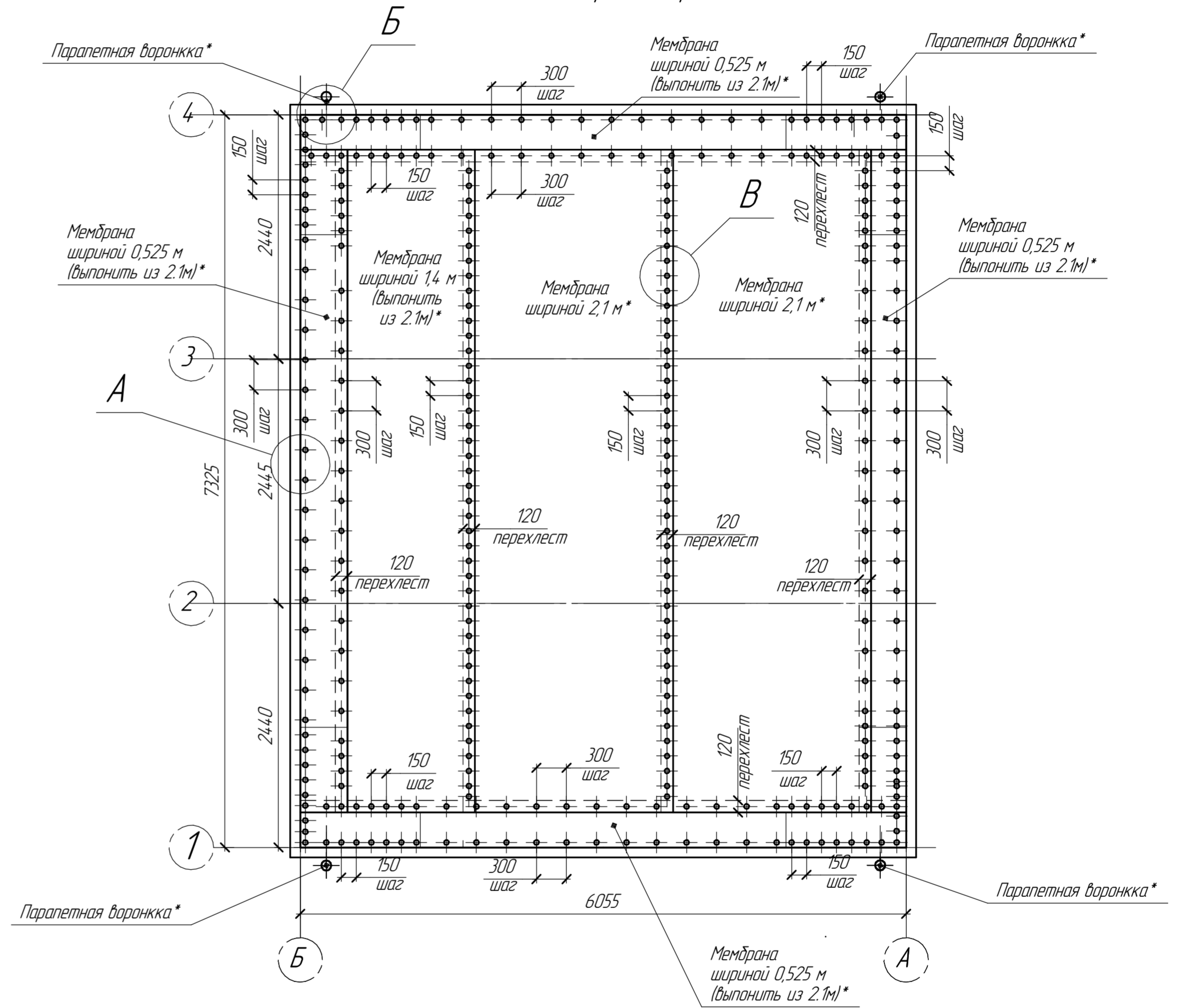


* - опция
** - в поставку не входят

Схема ветровых зон



Раскладка мембраны с крепежом



* - опция
 ** - в поставку не входят

Инд. № подл. Подп. и дата Взам. инд. №

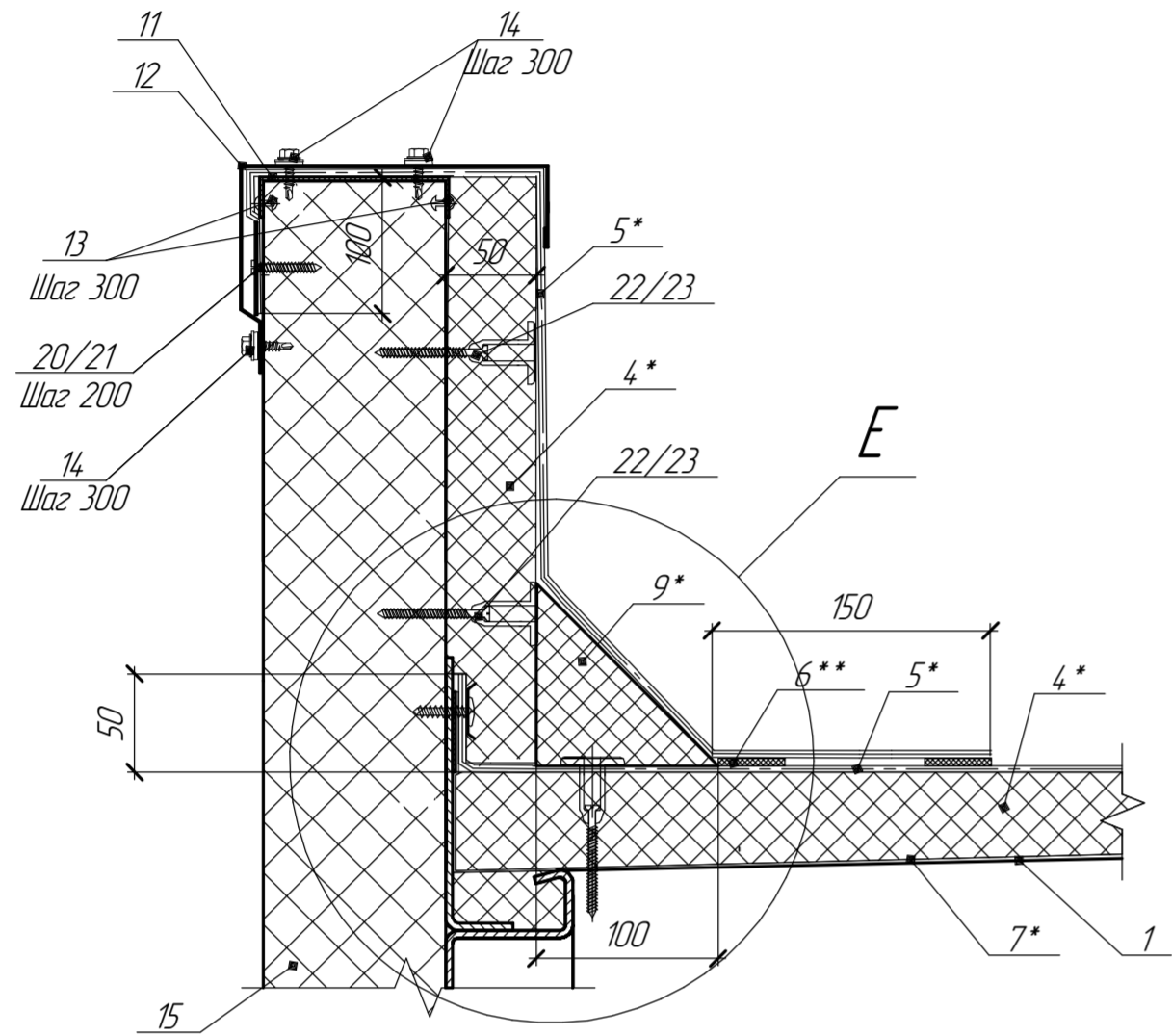
Изм.	Кол.ч.	Лист	№ док.	Подп.	Дата

EFFECT LIGHT 88

Лист
23

Формат А2

А (Узел примыкания к парапету)



Е

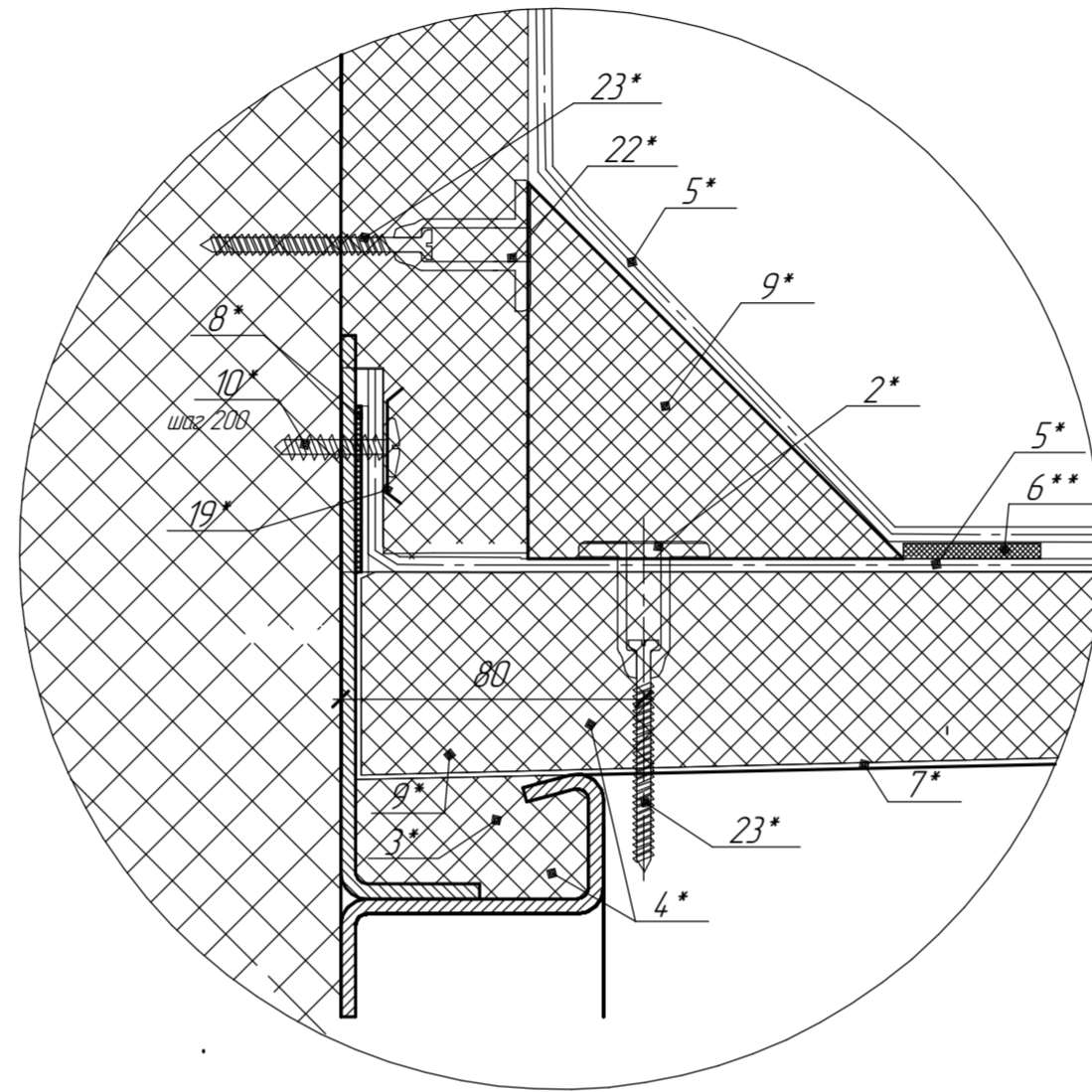
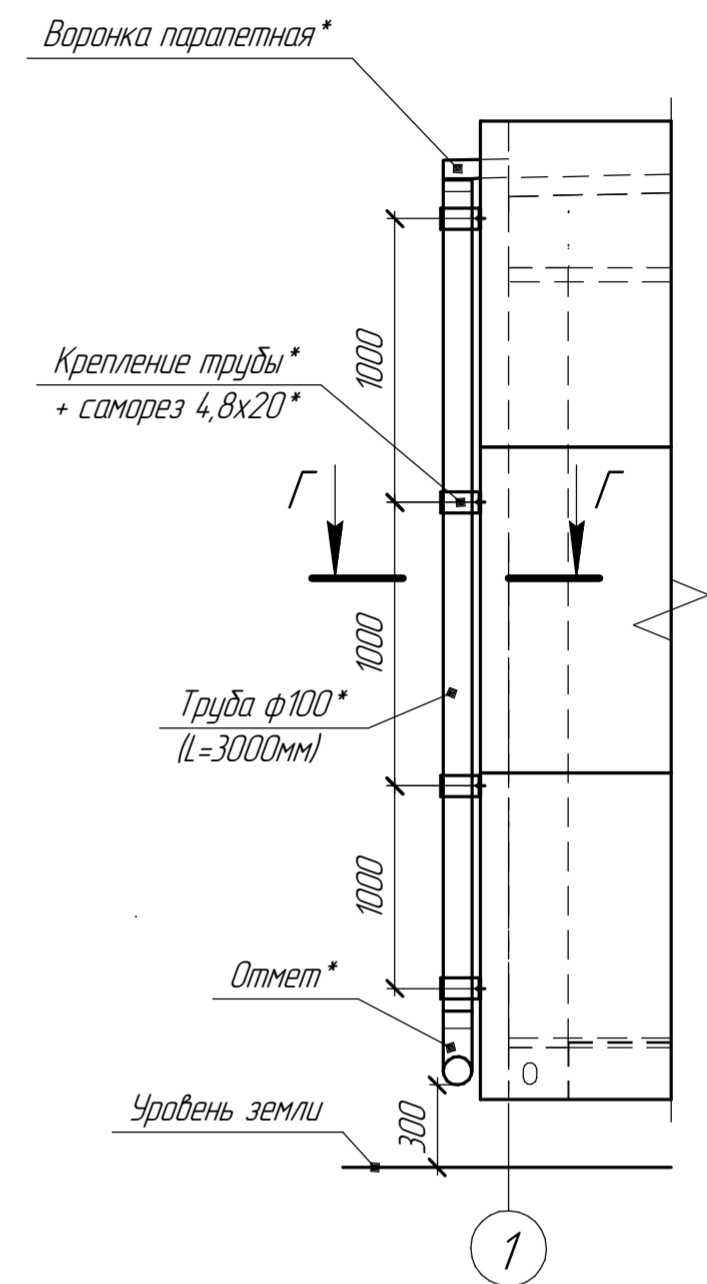
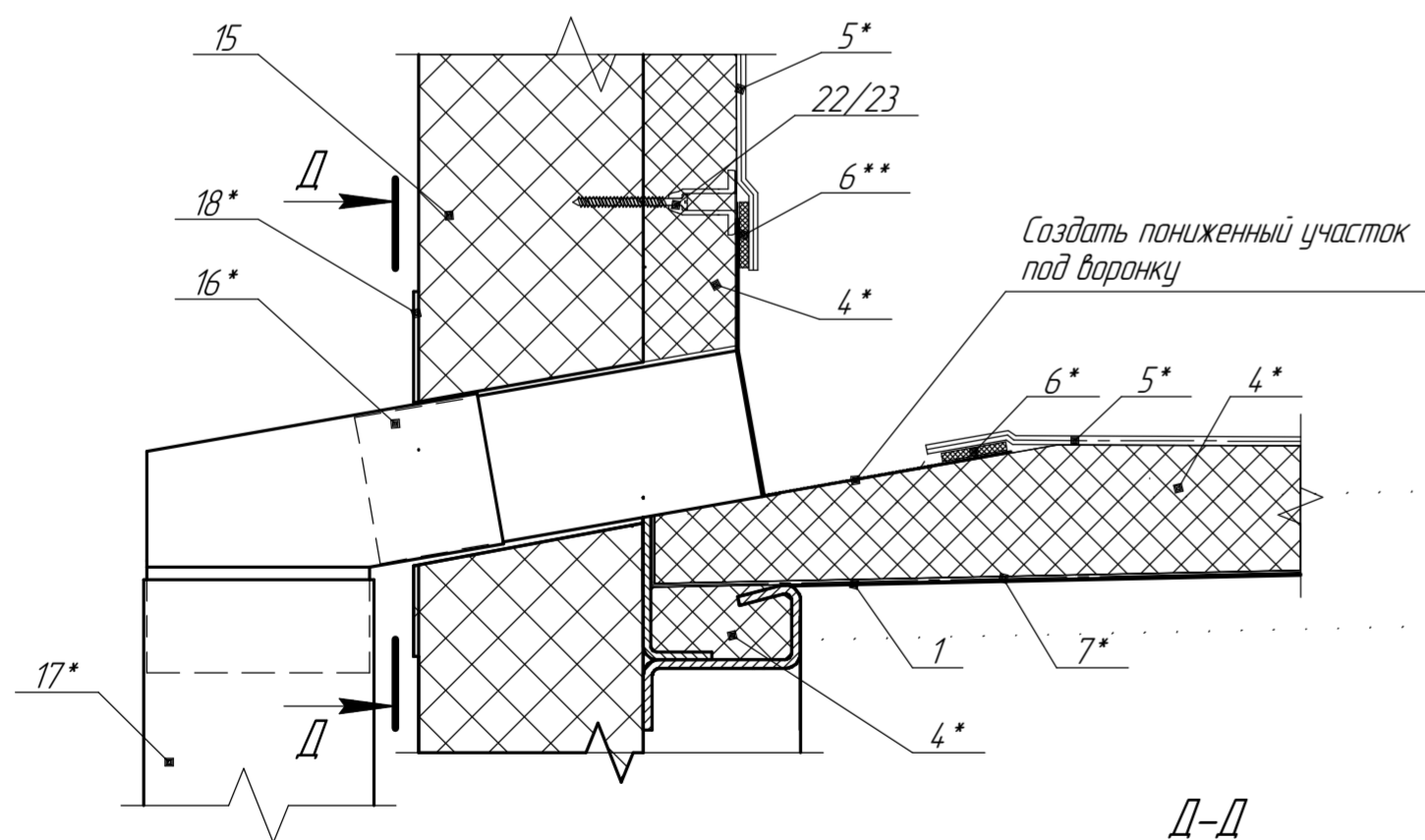


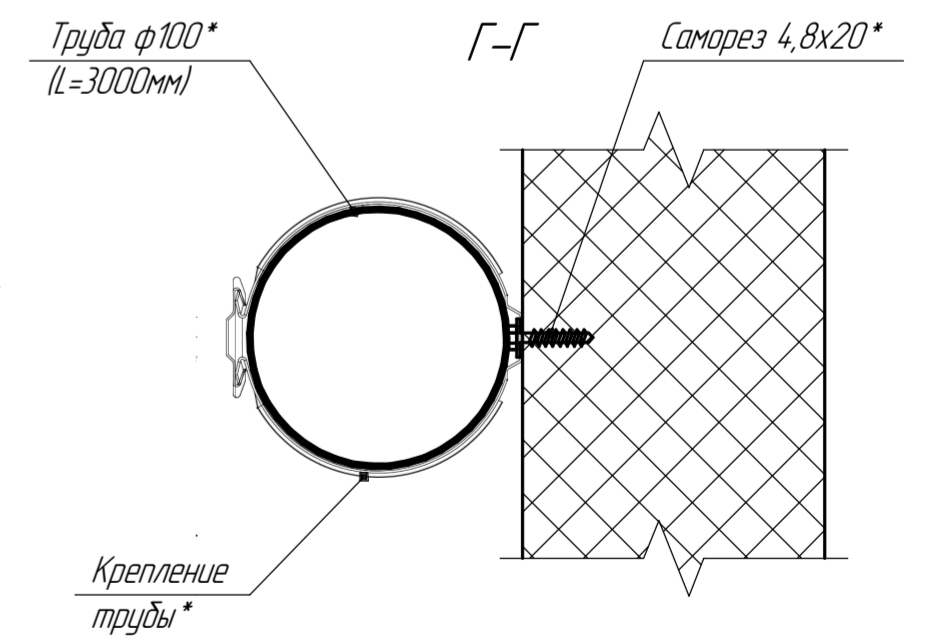
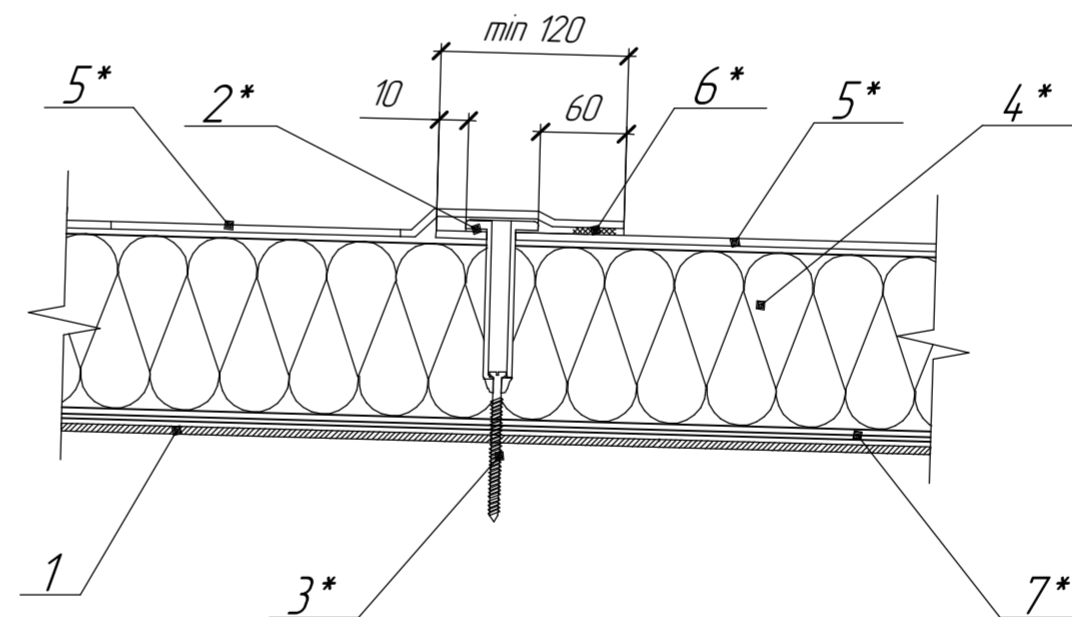
Схема установки водостока



Б (Узел установки парашютной воронки)



В (Схема механического крепления)



Описание позиций

1. Кровля модуля (металлический лист t=0,5 мм)
2. Тарельчатый дюбель
3. Саморез для телескопического дюбеля
4. Минеральная вата
5. Полимерная мембрана Logicroof V-RP 1,8 мм
6. Шаг 30мм
7. Пароизоляционная пленка 200мкм.
8. Скотч двусторонний ТН
9. Технаруф 45 галтель (1200мм)
10. Саморез 5,5x25 с плоской головкой
11. Профиль обрамляющий
12. Нащельник парапета
13. Заклепка 4x6 (шаг крепления 300мм)
14. Саморез 4,8x20
15. Сэндвич-панель
16. Парашютная воронка
17. Водосточная труба ф100 (RAL 7016)
18. Нащельник
19. Рейка прижимная алюминиевая (Техникаль)
20. Саморез сверлоконечный Техникаль 5,5x35
21. Тарельчатая шайба
22. Тарельчатый дюбель L=20мм
23. Саморез для телескопического дюбеля L=70мм

* - опция
** - в поставку не входят

Изм. № подл. Подп. и дата. Взам. инв. №

Изм.	Кол.	Лист	№ док.	Подп.	Дата

EFFECT LIGHT 88

Арт.	Номенклатура	Цвет	Регион производства	Дизайн
PS/S-B5-15P3HZ3/G/G-S100/0.45-S100/0.45/PRINT24-GLK/PRINT24-GLK	Панель строительная стеновая DH/S-ТСП -Z3-150-1150-Г-Г-PIR(38)-(PRINT(24)-GLK-0.45(100)/PRINT(24)-GLK-0.45(100))	GLK/ GLK	Термопанель	Гладкая
PS/V-B5-15P3HZ2/G/G-S100/0.45-S100/0.45/PRINT24-GLK/PRINT24-GLK	Панель строительная стеновая DH/V-ТСП -Z2-150-1150-Г-Г-PIR(38)-(PRINT(24)-GLK-0.45(100)/PRINT(24)-GLK-0.45(100))	GLK/ GLK	Столица	
PS/S-B5-15P3HZ3/G/G-S100/0.45-S100/0.45/PRINT24-GLK/SP21-1014	Панель строительная стеновая DH/S-ТСП -Z3-150-1150-Г-Г-PIR(38)-(PRINT(24)-GLK-0.45(100)/SP(21)-RAL1014-0.45(100))	GLK/ 1014	Термопанель	
PS/V-B5-15P3HZ2/G/G-S100/0.45-S100/0.45/PRINT24-GLK/SP21-1014	Панель строительная стеновая DH/V-ТСП -Z2-150-1150-Г-Г-PIR(38)-(PRINT(24)-GLK-0.45(100)/SP(21)-RAL1014-0.45(100))	GLK/ 1014	Столица	
PS/S-B5-15P3FZ3/G/G-S100/0.45-S100/0.45/SP21-7016/SP21-9003	Панель строительная стеновая DH/S-ТСП -Z3-150-1150-Г-Г-PIR(36)-(SP(21)-RAL7016-0.45(100)/SP(21)-RAL9003-0.45(100))	7016/ 9003	Термопанель	
PS/V-B5-15P3HZ2/G/G-S100/0.45-S100/0.45/SP21-7016/SP21-9003	Панель строительная стеновая DH/V-ТСП -Z2-150-1150-Г-Г-PIR(38)-(SP(21)-RAL7016-0.45(100)/SP(21)-RAL9003-0.45(100))	7016/ 9003	Столица	
PS/S-B5-15P3HZ3/G/G-S100/0.45-S100/0.45/SP21-7016/SP21-1014	Панель строительная стеновая DH/S-ТСП -Z3-150-1150-Г-Г-PIR(38)-(SP(21)-RAL7016-0.45(100)/SP(21)-RAL1014-0.45(100))	7016/ 1014	Термопанель	
PS/V-B5-15P3HZ2/G/G-S100/0.45-S100/0.45/SP21-7016/SP21-1014	Панель строительная стеновая DH/V-ТСП -Z2-150-1150-Г-Г-PIR(38)-(SP(21)-RAL7016-0.45(100)/SP(21)-RAL1014-0.45(100))	7016/ 1014	Столица	

Взам. инв. №

Подп. и дата

Инв. № подл.

Приложение 1. Цвет панелей

Изм.	Кол.ч.	Лист	№ док.	Подп.	Дата

EFFECT LIGHT 88

Лист

25

Формат А4