

ООО "ДорХан-Торговый дом"

Гараж EFFECT GARAGE 26

Технический паспорт серии гаражей EFFECT GARAGE

Шифр GARAGE-26

Начальник отдела полных комплектов
зданий ООО "ДорХан-Торговый дом "

 Д. Г. Томчук

г. Москва
2022

Таблица 1 Состав комплекта металлоконструкций

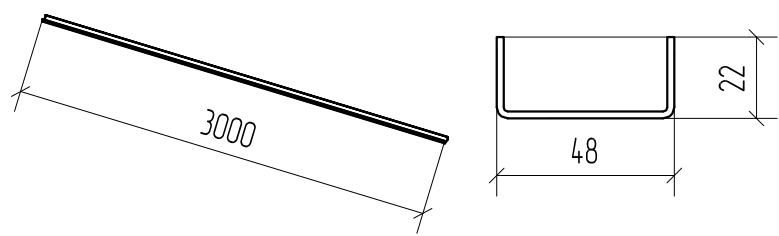
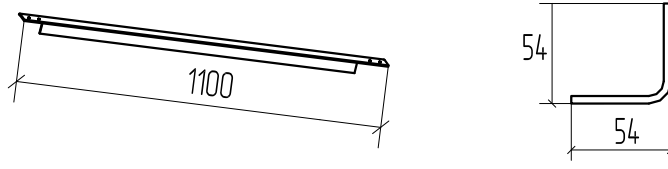
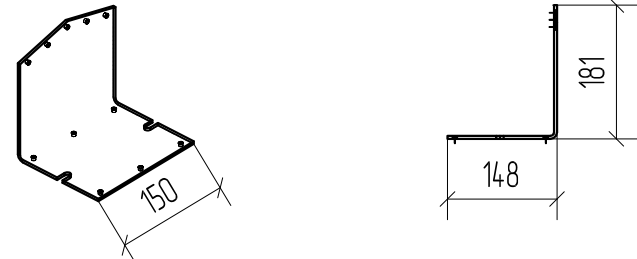
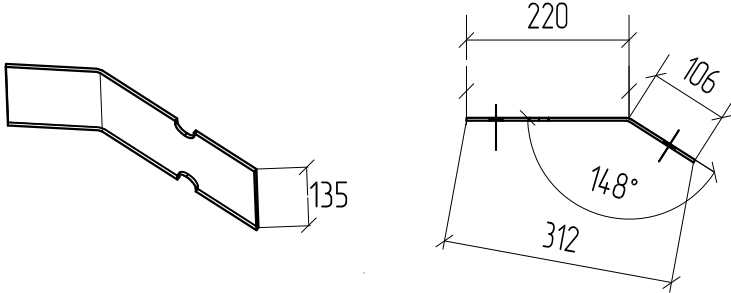
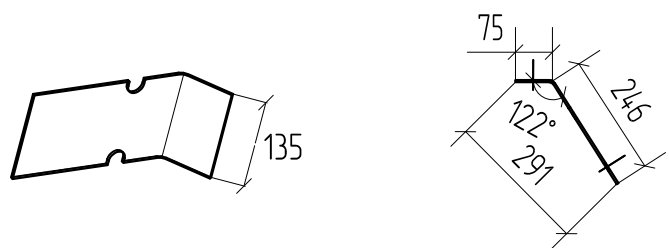
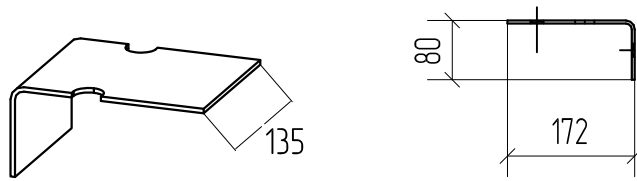
Наименование	Артикул	Эскиз	Характеристика		Количество, шт
			Цвет	Толщина металла, мм	
Профиль 2786	113-10-001		Оцинкованный	1,9	16
Профиль 3146	113-10-002		Оцинкованный	1,9	2
Профиль 1354	113-10-003		Оцинкованный	1,9	4
Профиль 2098	113-10-004		Оцинкованный	1,9	2
Профиль 2178	113-10-006		Оцинкованный	1,9	28
Профиль 3796	113-10-007		Оцинкованный	1,9	3

Согласовано
 Гл.технолог
 Гл.сварщик
 Инв. № подл. GARAGE-26-LIGHT
 Подп. и дата 26.07.2021
 Взам. инв. №

Изм.	Кол-ч	Лист	№ док.	Подп.	Дата
------	-------	------	--------	-------	------

Спецификация поставки

Таблица 1 Состав комплекта металлоконструкций (продолжение)

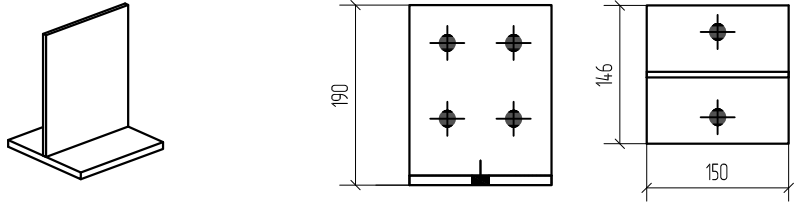
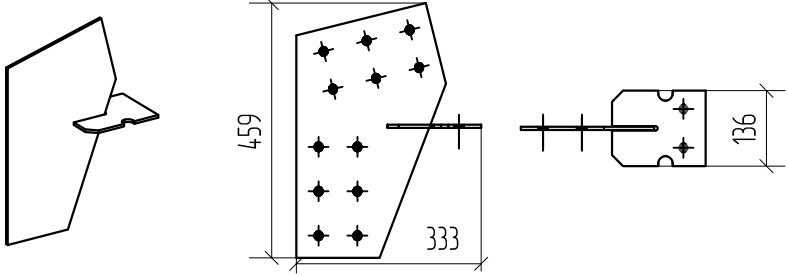
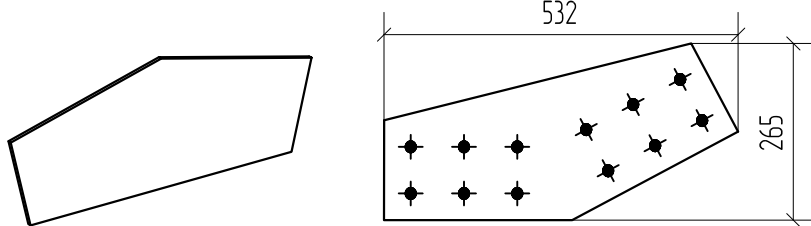
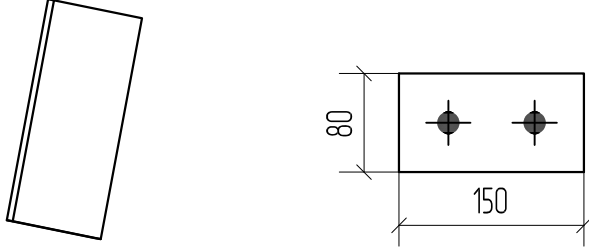
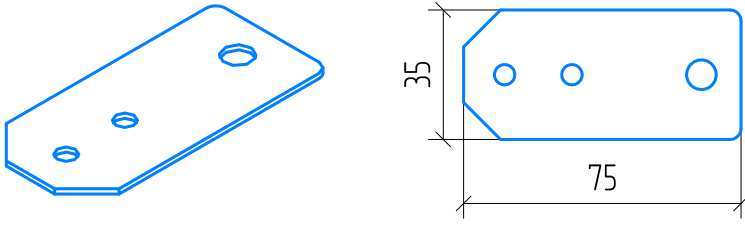
Наименование	Артикул	Эскиз	Характеристика		Количество, шт
			Цвет	Толщина металла, мм	
Профиль стартовый	113-05-002		Оцинкованный	1.9	6
Фасонка воротная	11-001-Zn		Оцинкованный	4	2
Фасонка приводная	11-002-Zn		Оцинкованный	4	1
Фасонка кровельная	11-003-Zn		Оцинкованный	4	4
Фасонка связевая	11-004-Zn		Оцинкованный	4	8
Фасонка основная	11-006-Zn		Оцинкованный	4	44

Инв. № подл. GARAGE-26-LIGHT
 Подп. и дата 26.07.2021
 Возм. инв. №
 Согласовано
 Гл.технолог
 Гл.сварщик

Изм.	Кол-ч	Лист	№ док.	Подп.	Дата

Спецификация поставки

Таблица 1 Состав комплекта металлоконструкций (продолжение)

Наименование	Артикул	Эскиз	Характеристика		Количество, шт
			Цвет	Толщина металла, мм	
Фасонка опорная	12-001-Zn		Оцинкованный	6, 10	6
Фасонка угловая	12-002-Zn		Оцинкованный	6	6
Фасонка коньковая	12-003-Zn		Оцинкованный	6	3
Фасонка соединительная	12-004-Zn		Оцинкованный	6	8
Проушина дверная	113-DUB-75		Оцинкованный	1,4	12

Согласовано
Гл.технолог
Гл.сварщик

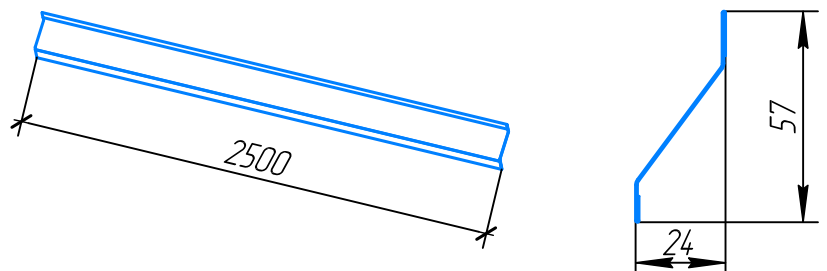
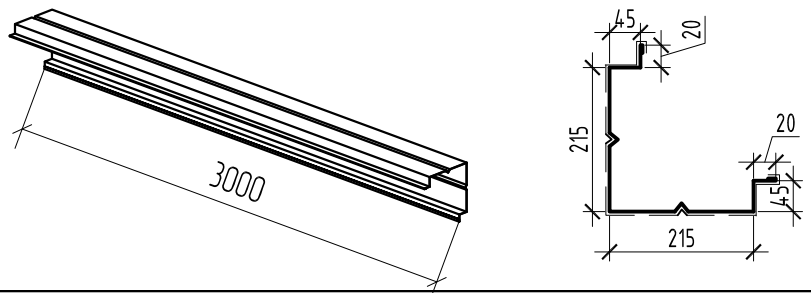
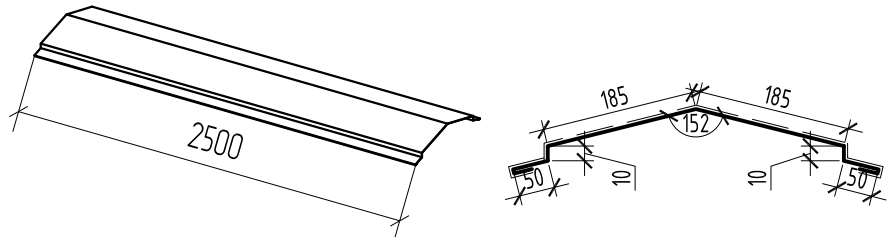
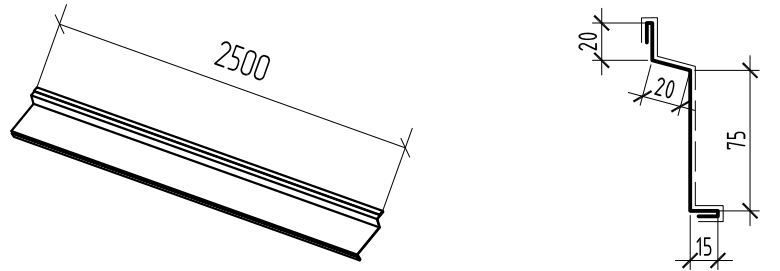

Инв. № подл. GARAGE-26-LIGHT
Подп. и дата 26.07.2021
Взам. инв. №

Изм. Кол.ч Лист № док. Подп. Дата

Спецификация поставки

Лист
5

Таблица 2 Состав комплекта нащельников

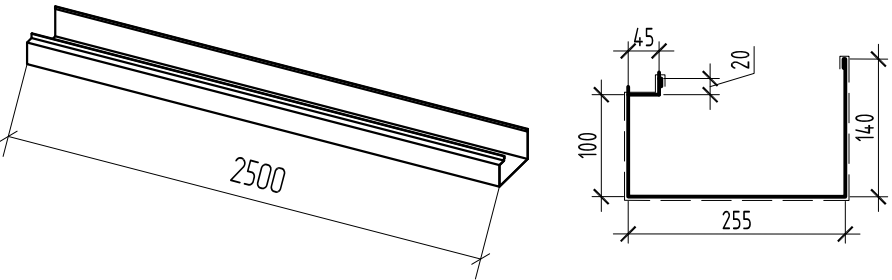
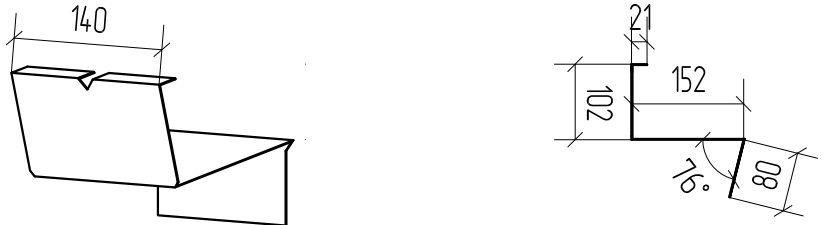
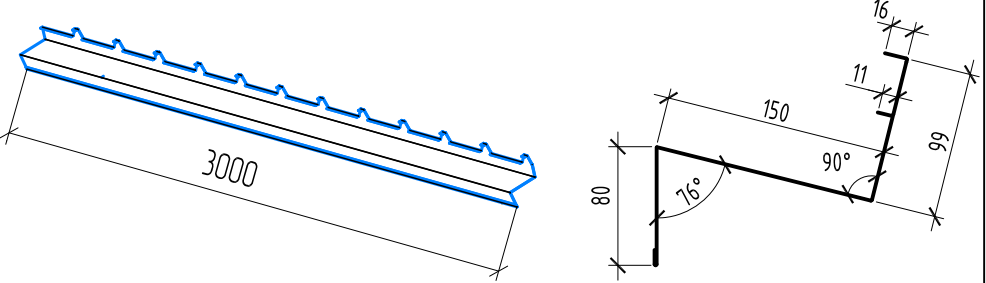
Наименование	Артикул	Эскиз	Характеристика			Количество, шт
			Цвет	Структура	Толщина металла, мм	
Нащельник цокольный	DN-CUC.0901.3		Ral 7016	Под дерево	0,45	7
Нащельник угловой	113-НЩ-01-7016-3000		Ral 7016	Под дерево	0,45	8
Нащельник коньковый	113-НЩ-02-7016-2500		Ral 7016	Под дерево	0,45	3
Нащельник дверной	113-НЩ-03-7016-2500		Ral 7016	Под дерево	0,45	3
Нащельник внутренний	113-НЩ-04-7016-2500		Ral 7016	Под дерево	0,45	3

Согласовано
 Гл.технолог
 Гл.сварщик
 Инв. № подл. GARAGE-26-LIGHT
 Взам. инв. № 26.07.2021
 Подп. и дата

Изм.	Кол-ч	Лист	№ док.	Подп.	Дата
------	-------	------	--------	-------	------

Спецификация поставки

Таблица 2 Состав комплекта нащельников (продолжение)

Наименование	Артикул	Эскиз	Характеристика			Количество, шт
			Цвет	Структура	Толщина металла, мм	
Нащельник воротный	113-НЩ-05-7016-2500		Ral 7016	Под дерево	0,45	4
Нащельник заглушка	113-НЩ-06-7016-212		Ral 7016	Под дерево	0,45	4
Нащельник гофрированный	113-60-GFR-RAL7016-0.45-3000		Ral 7016	Под дерево	0,45	4

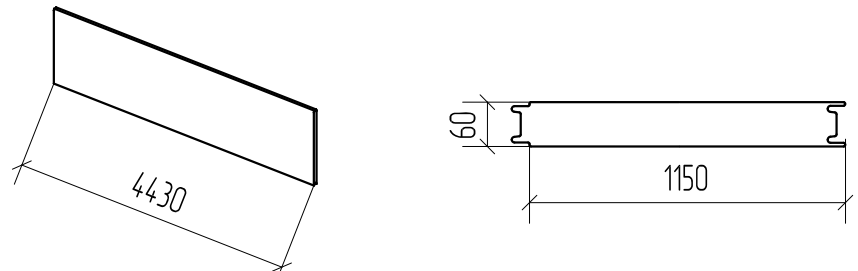
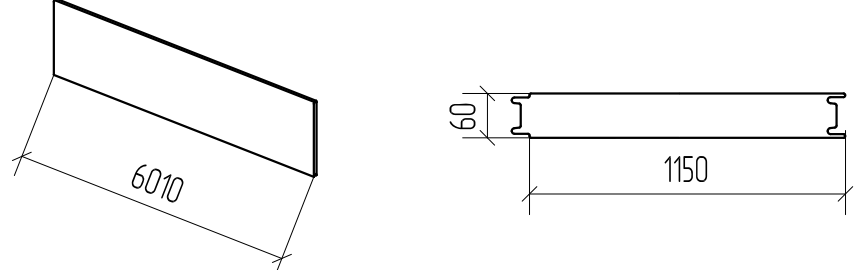
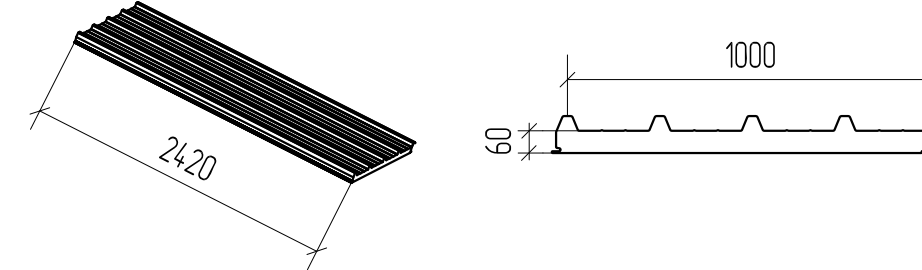
Согласовано
Гл.технолог
Гл.сварщик

Инд. № подл. GARAGE-26-LIGHT
Подп. и дата 26.07.2021
Взам. инв. №

Изм.	Кол.ч	Лист	№ док.	Подп.	Дата

Спецификация поставки

Таблица 3 Состав комплекта панелей

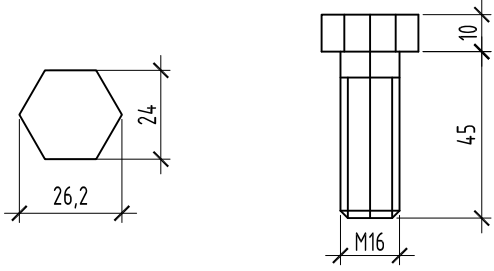
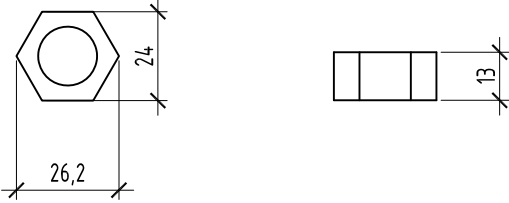
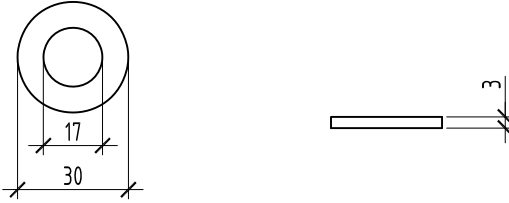

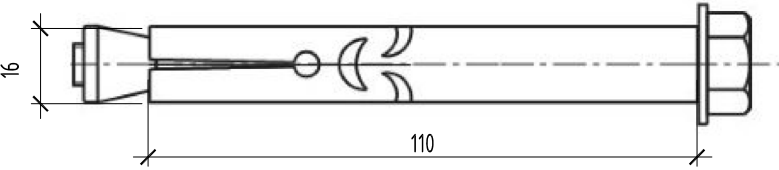
Наименование	Артикул	Эскиз	Характеристика						Количество, шт
			Цвет (снаружи/внутри)	Структура (снаружи/внутри)	Дизайн (снаружи/внутри)	Тип утеплителя	Толщина утеплителя, мм	Толщина металла (снаружи/внутри), мм	
Панель стенная 4430	PS/V-B5-6P3HZ2 /W/B/W/T11- S100/0.45-S100/ 0.45/PRINT24-GLK /SP21-9003		GoldenOak/ Ral 9003	Под дерево/ под дерево	Доска/ трапеция 50/11	Пенополи защипанурат	60	0,45 / 0,45	5
Панель стенная 6010	PS/V-B5-6P3HZ2 /W/B/W/T11- S100/0.45-S100/ 0.45/PRINT24-GLK /SP21-9003		GoldenOak/ Ral 9003	Под дерево/ под дерево	Доска/ трапеция 50/11	Пенополи защипанурат	60	0,45 / 0,45	4
Панель кровельная 2420	PK/V-A0-6P3HR2/ TG/W/T11-S100/ 0.45-S100/0.45/ SP21-7016/SP21 -9003		Ral 7016/ Ral 9003	Под дерево/ под дерево	Гофра/ трапеция 50/11	Пенополи защипанурат	60	0,45 / 0,45	12

Согласовано		Взам. инв. №	
Гл.технолог		Подп. и дата	26.07.2021
Гл.сварщик		Инв. № подл.	GARAGE-26-LIGHT

Изм.	Кол.ч	Лист	№ док.	Подп.	Дата

Спецификация поставки

Таблица 4 Состав комплекта монтажного

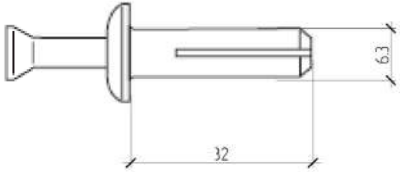
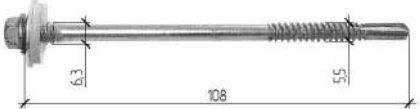
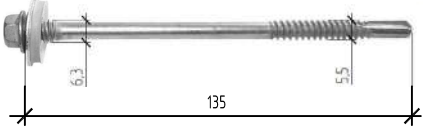
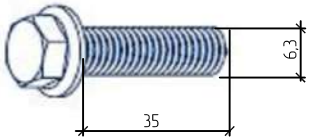
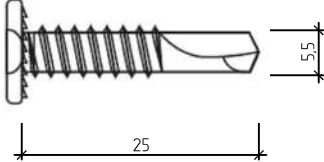
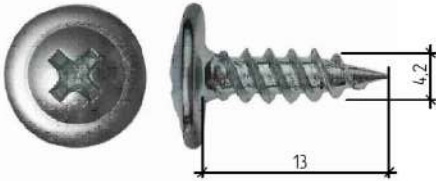
Наименование	Артикул	Эскиз	Цвет	Количество, шт
Болт М16	152-740		Оцинкованный	300
Гайка М16	153-512		Оцинкованный	300
Шайба М16	ДНМО364		Оцинкованный	300
Гровер М16	ДНМО312		Оцинкованный	300
Анкер М12	1414-3		Оцинкованный	28

Согласовано
 Гл.технолог
 Гл.сварщик
 Инв. № подл. GARAGE-26-LIGHT
 Подп. и дата 26.07.2021
 Взам. инв. №

Изм.	Кол.ч	Лист	№ док.	Подп.	Дата
------	-------	------	--------	-------	------

Спецификация поставки

Таблица 4 Состав комплекта монтажного (продолжение)



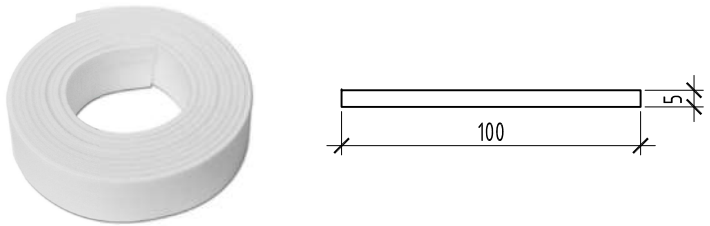



Наименование	Артикул	Эскиз	Цвет	Количество, шт
Дюбель 6,3x32	151-71		Оцинкованный	50
Саморез 5,5x108	164-612		Оцинкованный	130
Саморез 5,5x135	164-881		Ral 7016	104
Саморез 6,3x32	14017		Оцинкованный	50
Саморез 5,5x25	164-644		Оцинкованный	130
Саморез 4,2x13	164-880		Ral 7016	400

Согласовано
 Гл.технолог
 Гл.сварщик
 Инв. № подл. GARAGE-26-LIGHT
 Подп. и дата 26.07.2021
 Взам. инв. №

Изм.	Кол.ч	Лист	№ док.	Подп.	Дата
------	-------	------	--------	-------	------

Спецификация поставки

Таблица 4 Состав комплекта монтажного (продолжение)

Наименование	Артикул	Эскиз	Цвет	Количество, шт
Пена монтажная	МПК15	 <p>Объем 625 мл</p>	Не окрашенный	10
Герметик	1398-94	 <p>Объем 300 мл</p>	Не окрашенный	10
Лента уплотнительная	4167-14		Не окрашенный	6
Штрих-корректор Ral 9003	TUP- RAL9003	 <p>Объем 10 мл</p>	Ral 9003	5
Штрих-корректор Ral 8003	TUP- RAL8003cz	 <p>Объем 10 мл</p>	Ral 8003	5
Штрих-корректор Ral 7016	TUP- RAL7016	 <p>Объем 10 мл</p>	Ral 7016	5

Согласовано
 Гл.технолог
 Гл.сварщик
 Инв. № подл. GARAGE-26-LIGHT
 Взам. инв. №
 Подп. и дата 26.07.2021

Изм.	Кол.ч	Лист	№ док.	Подп.	Дата
------	-------	------	--------	-------	------

Спецификация поставки

Таблица 5 Состав комплекта дверного

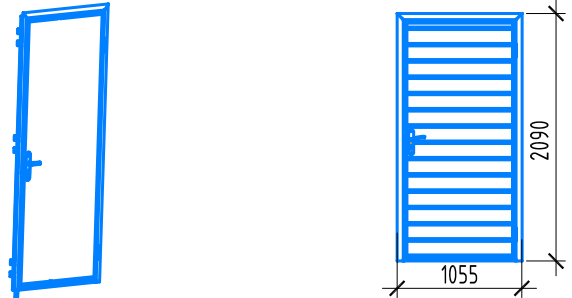
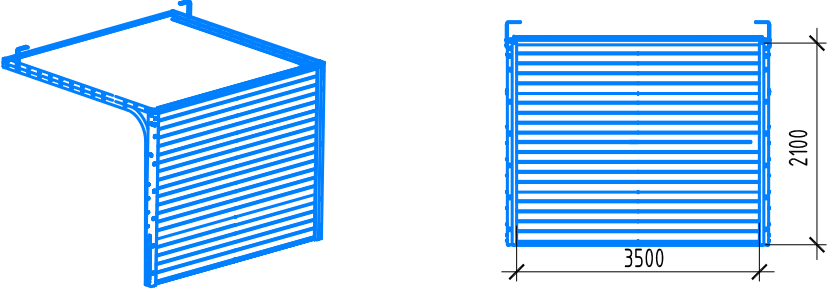


Наименование	Артикул	Эскиз	Цвет (снаружи/внутри)	Количество, шт
Комплект дверной	DUB-980/ 575/7016/ 9003/N/R		Ral 7016 / Ral 9003	1

Таблица 6 Состав комплекта воротного

Наименование	Артикул	Эскиз	Цвет (снаружи/внутри)	Количество, шт
Комплект воротный	GARAGE-26- BP-RSD01		Ral 7016 / Ral 9003	1
Привод SECTIONAL- 800PRO	GARAGE-26- BP-RSD01		Черный	1
Пульт Transmitter 2-PRO	Transmitter 2-PRO-Black		Черный	1

Согласовано

Гл.технолог
Гл.сварщик

Инд. № подл.
GARAGE-26-LIGHT

Взам. инв. №



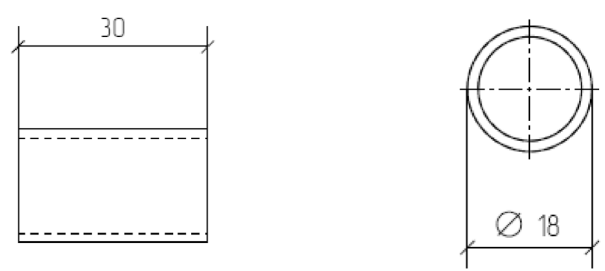
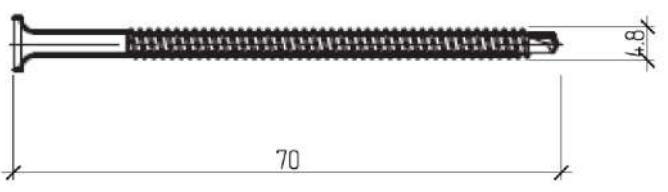
Подп. и дата
26.07.2021

Изм.	Кол.ч	Лист	№ док.	Подп.	Дата
------	-------	------	--------	-------	------

Спецификация поставки

Лист
12

Таблица 7 Состав комплекта брендирования

Наименование	Артикул	Эскиз	Цвет	Количество, шт
Логотип	ZLR-ОПЗ-163-ЛОГО		Нержавеющая сталь	1
Инструкция	-		Не окрашенный	1
Цилиндр	163-0514		Нержавеющая сталь	6
Саморез 4,8x70	FE0037-ZIC-L70		Оцинкованный	8

Согласовано
Гл.технолог
Гл.сварщик

Инд. № подл. GARAGE-26-LIGHT
Подп. и дата 26.07.2021
Взам. инв. №

Изм.	Кол.ч	Лист	№ док.	Подп.	Дата

Спецификация поставки

Лист
13

Общие данные

1. Гараж предназначен для установки в I-IV снеговых районах, I-IV ветровых районах в соответствии с СП20.13330.2016, с сейсмичностью района строительства не более 8 баллов по СП 14.13330.2018, для нормальных температурно-влажностных условий. Расчетное значение веса снегового покрова для IV снегового района по СП20.13330.2016 – 280 кг/м², Нормативное значение ветрового давления для IV ветрового района по СП20.13330.2016 – 48 кг/м², Класс сооружения – КС-2, Степень огнестойкости здания – не нормируется, Класс конструктивной пожарной опасности – С1, Уровень ответственности конструкций – нормальный, Степень агрессивного воздействия среды – неагрессивная.
Дополнительные нагрузки на кровлю 15кг/м².

2. Конструктивные решения

Основной несущей конструкцией каркаса является однопролетная, одноэтажная, двухскатная рама. Колонны шарнирно соединены с балкой покрытия и фундаментом. Для обеспечения поперечной жесткости рам установлены распорки в уровне карниза. Для обеспечения продольной жесткости установлены связи в кровле и стенах. Несущей конструкцией гаража является стальной каркас. Колонны, связи, балки и прогоны гаража выполнены из гнутого С-образного профиля из стали марки С350. Убирать, изменять, перемещать основные и второстепенные несущие конструкции каркаса гаража не допускается. Изменять положение дверных проёмов можно по согласованию с производителем домокомплекта.
Для одного болтового соединения используется:

- Болт М16 – 1 шт
- Гайка М16 – 1 шт
- Шайба М16 – 1шт
- Груйвер М16 – 1 шт

Размер гаража:

- ширина – 4430мм;
- длина – 6170мм;
- высота до низа балки – 2208мм;
- шаг рам – 2952мм;
- Уклон кровли – 25%.

В качестве ограждающих конструкций стен применяются PIR сэндвич-панели:

- кровельные толщиной 60мм, шириной 1000мм;
- стеновые толщиной 60мм, шириной 1150мм.

Стеновые панели имеют горизонтальную раскладку

Цветовые решения:

- панели кровли (снаружи/внутри) – Ral7016/Ral9003;
- панели стен (снаружи/внутри) – GoldenOak/Ral9003 ;
- нащельники – RAL7016.

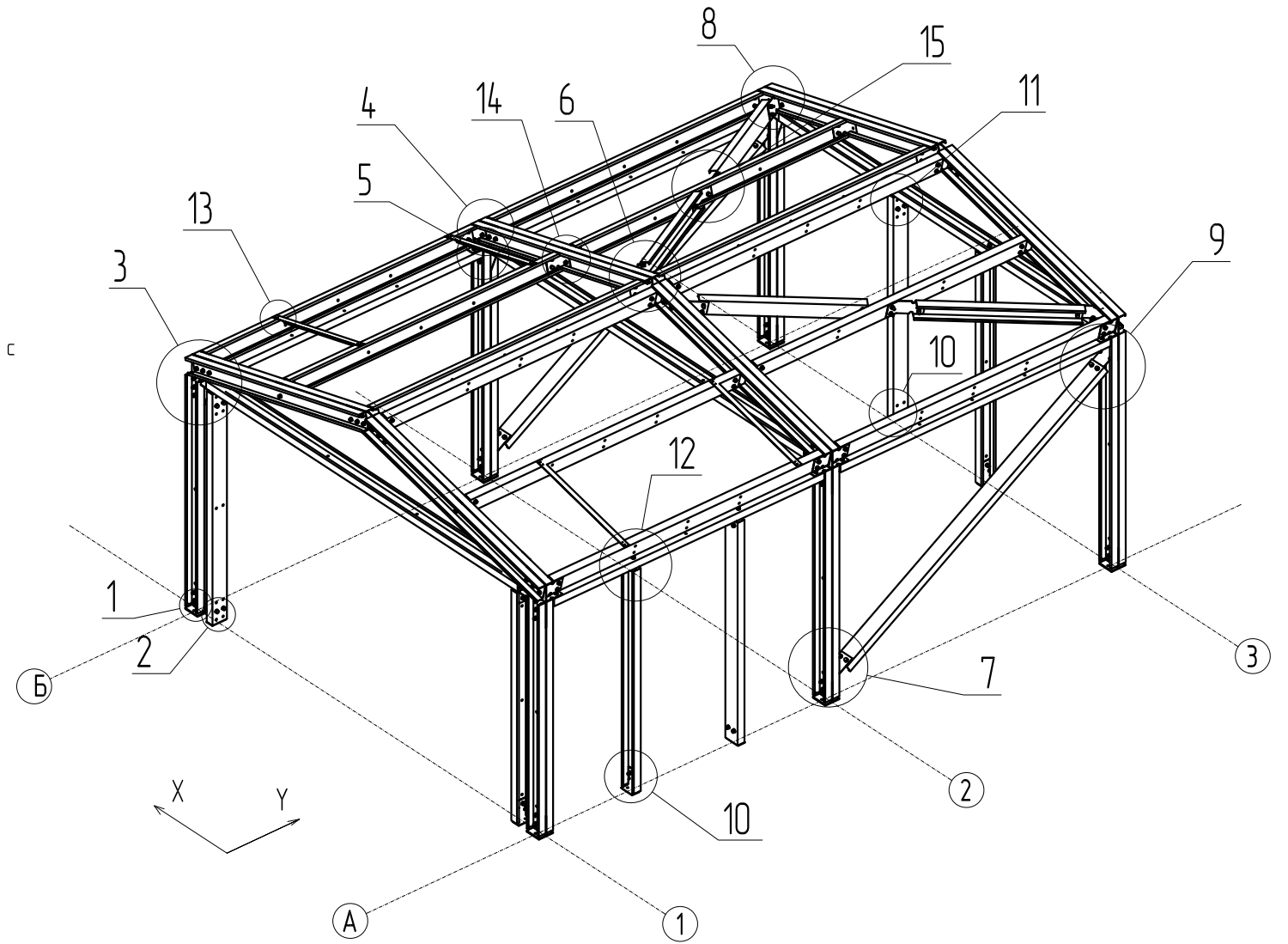
3. Указания по монтажу

Монтаж и установку гаража выполнять в соответствии с "Инструкцией по монтажу гаража EFFECT GARAGE 26"

4. Все работы производить в соответствии с главой 4.1 СНиП 12-03-2001 и 4.2 СНиП 12-04-2002 Безопасность труда в строительстве.

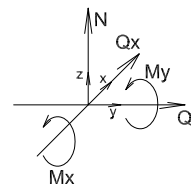
5. Перехлест нащельников между собой должен быть 80мм. Все стыки нащельников прогерметизировать. При необходимости нащельники соединить саморезами п 40/32 между собой. Подгонку нащельников, их обрезку и подрезку в необходимых случаях производить по месту.

6. В местах сопряжения панелей и каркаса уложить уплотнительную ленту 100x5мм.



Расчетные нагрузки на фундамент

	Постоянные и кратковременные нагрузки			
	N, тс		Qx, тс	Qy, тс
	max	min		
Опоры по оси 2	2,7	0,8	0,2	0,3
Опоры по оси 1, 3	1,7	0,6	0,1	0,1



GARAGE-26					
Технический паспорт серии гаражей EFFECT GARAGE					
Изм.	Кол.ч	Лист	№ док.	Подп.	Дата
Разраб.	Варавин П.	ЖЗ	08.08.2022		
Проверил	Ежова Е.А.		08.08.2022		
Н.контр.					
Теплое исполнение			Стадия	Лист	Листов
Общие данные; Схема маркировки узлов; Расчетные нагрузки на фундамент			Р	14	34
			ООО "ДорХан-Торговый Дом"		

Согласовано

Гл.технолог
Гл.сварщик

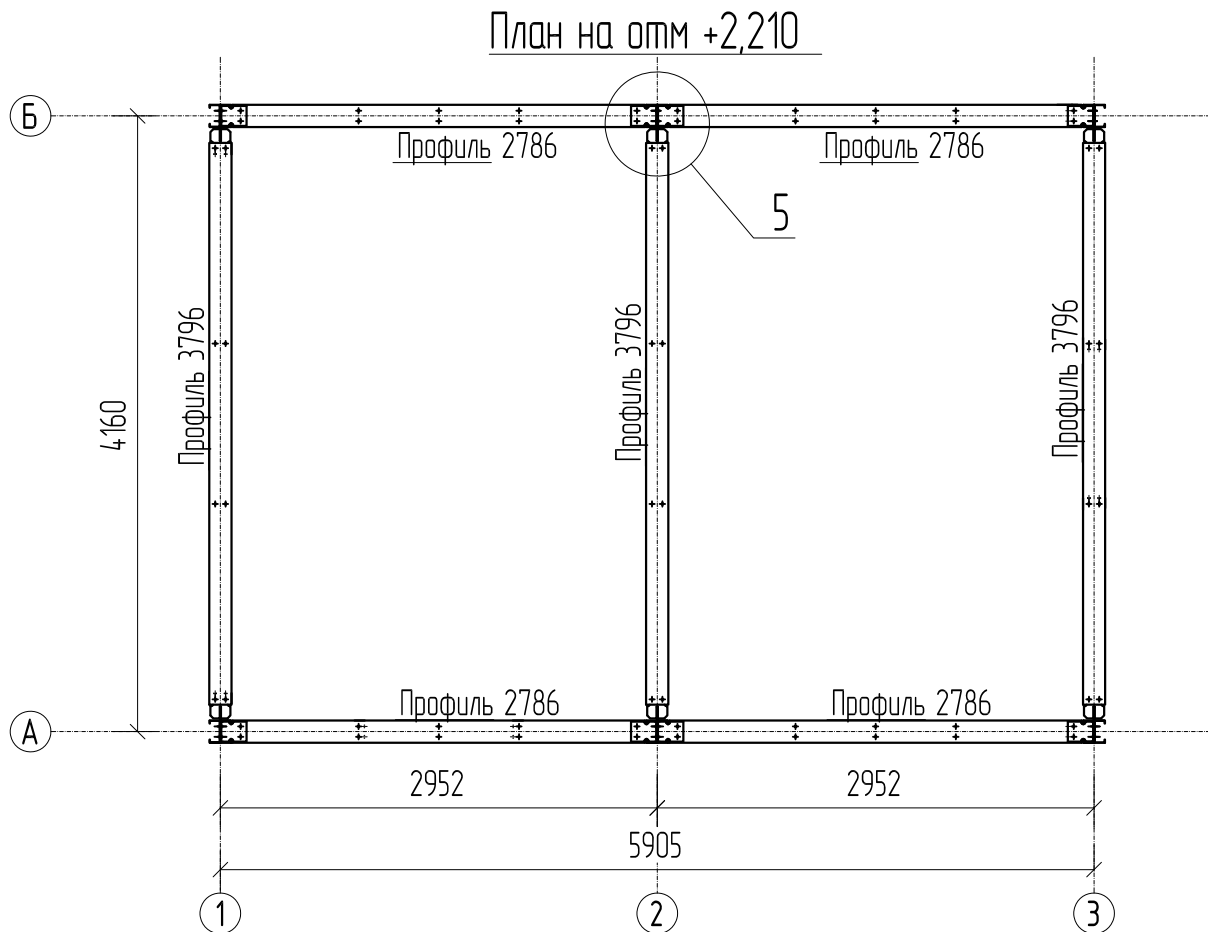
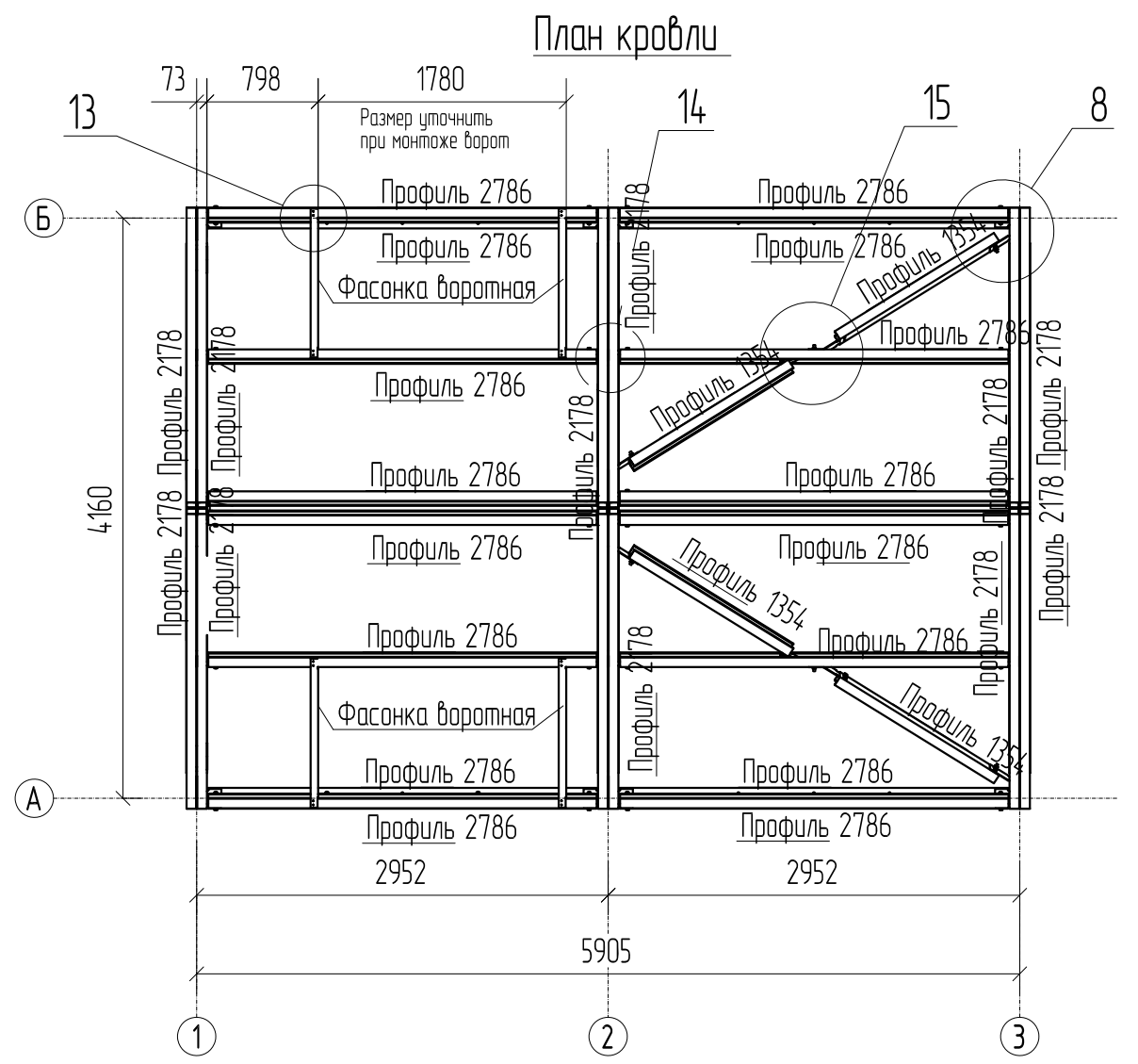
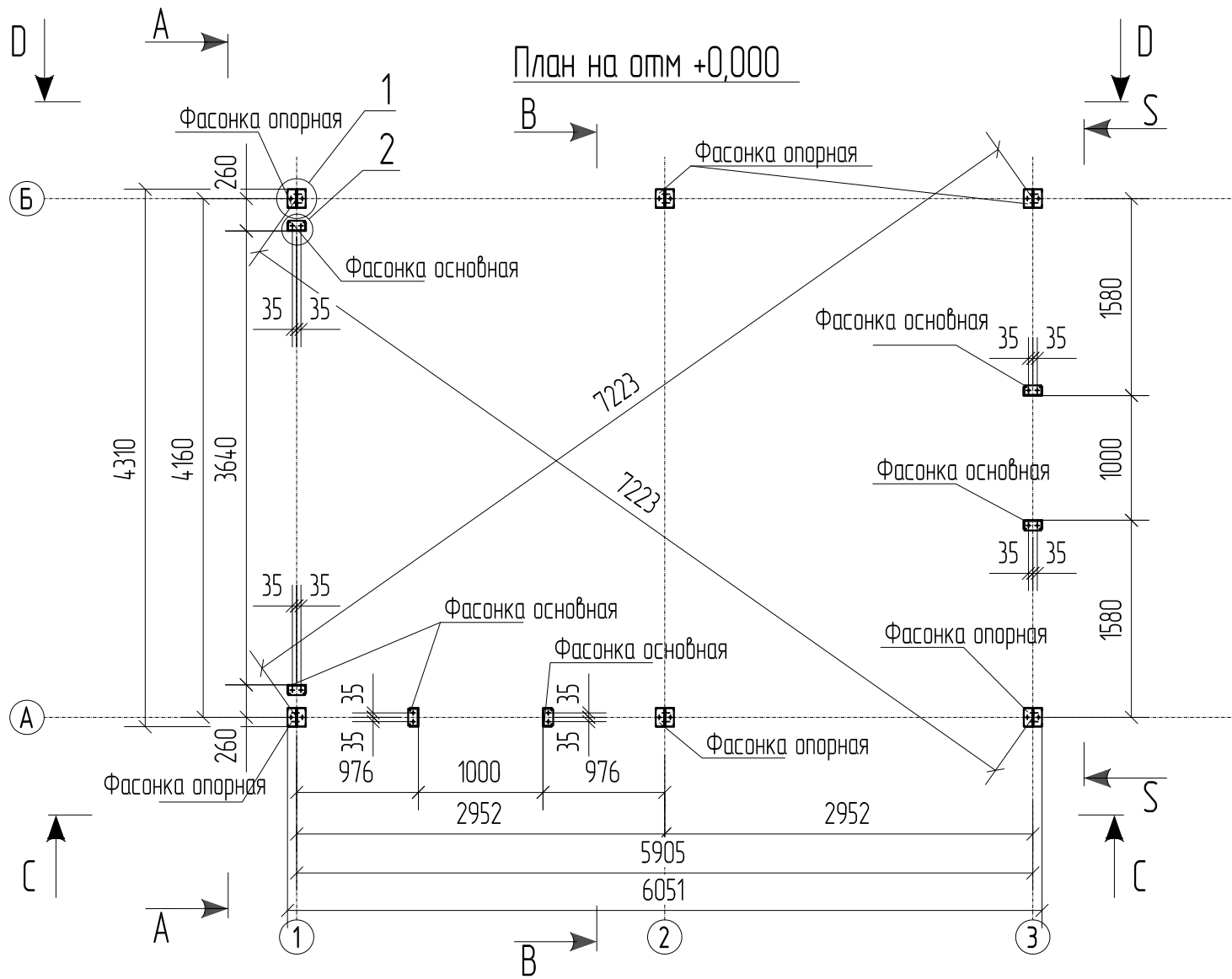
Взам. инв. №

Подп. и дата

26.07.2021

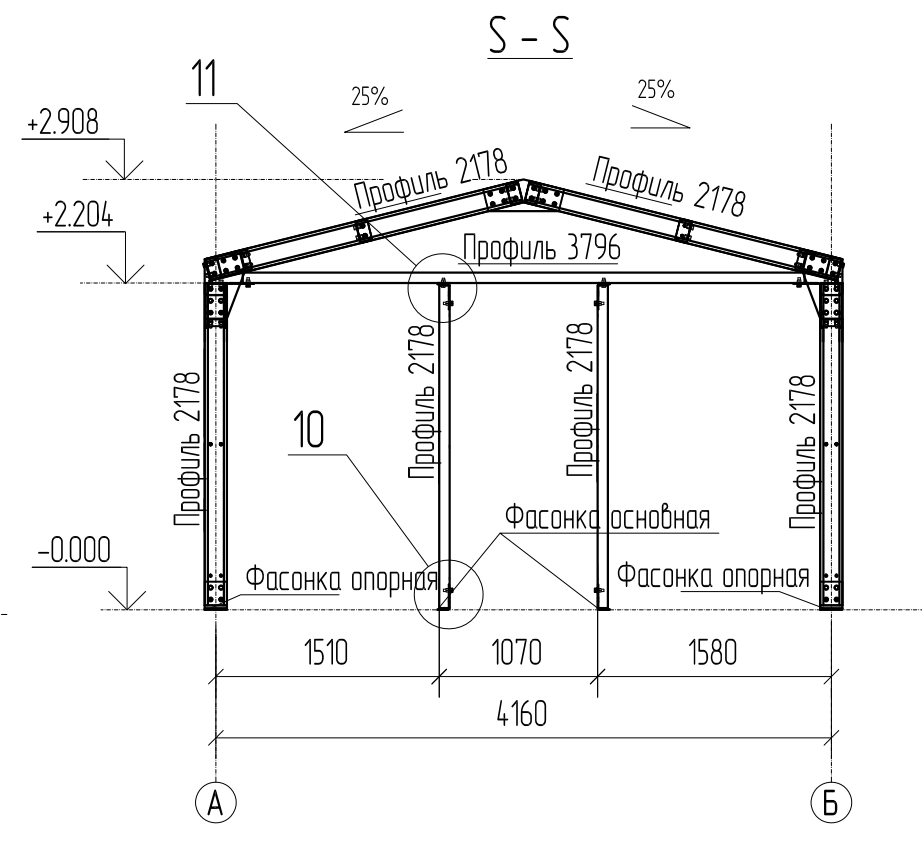
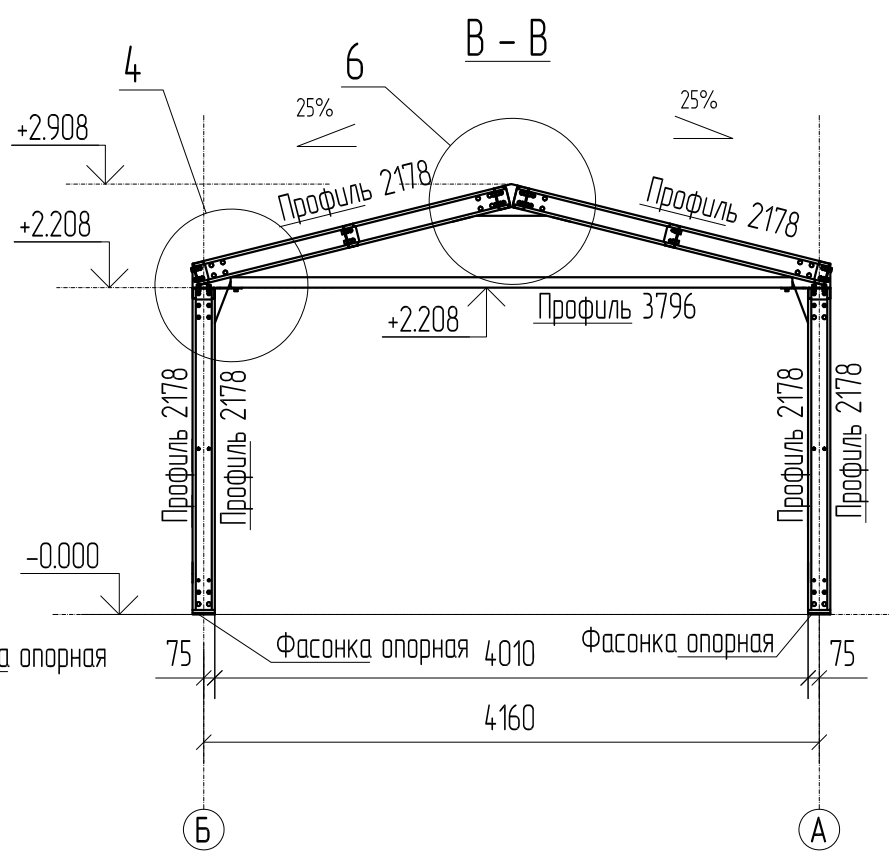
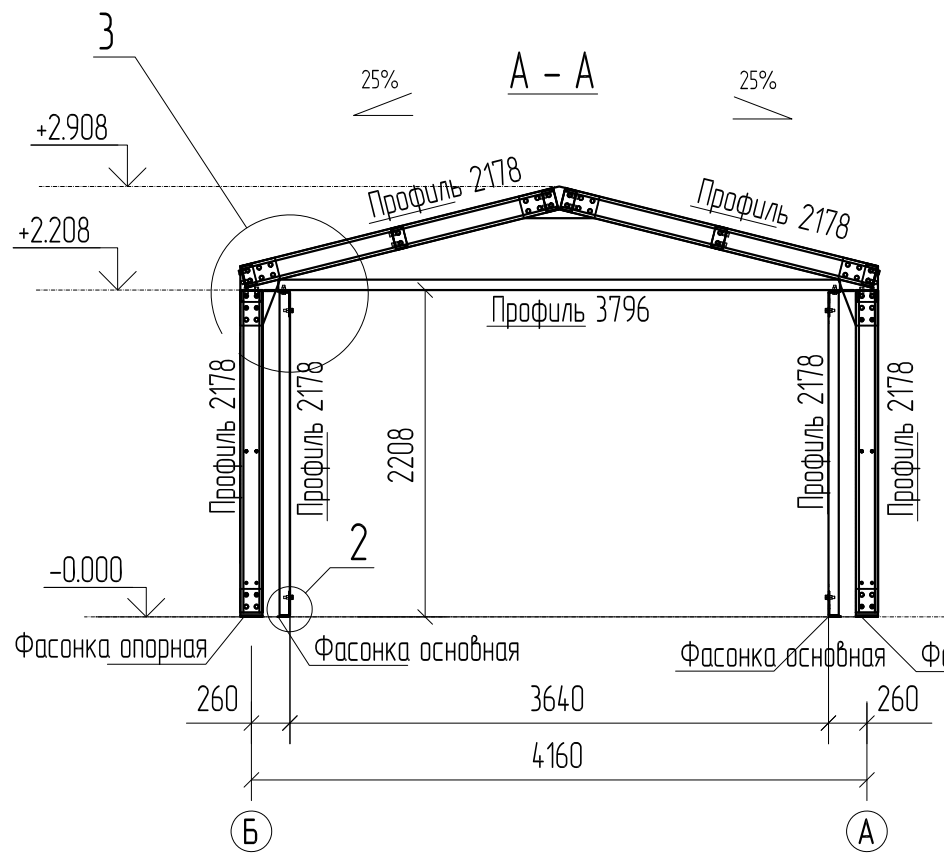
Инв. № подл.

GARAGE-26-LIGHT

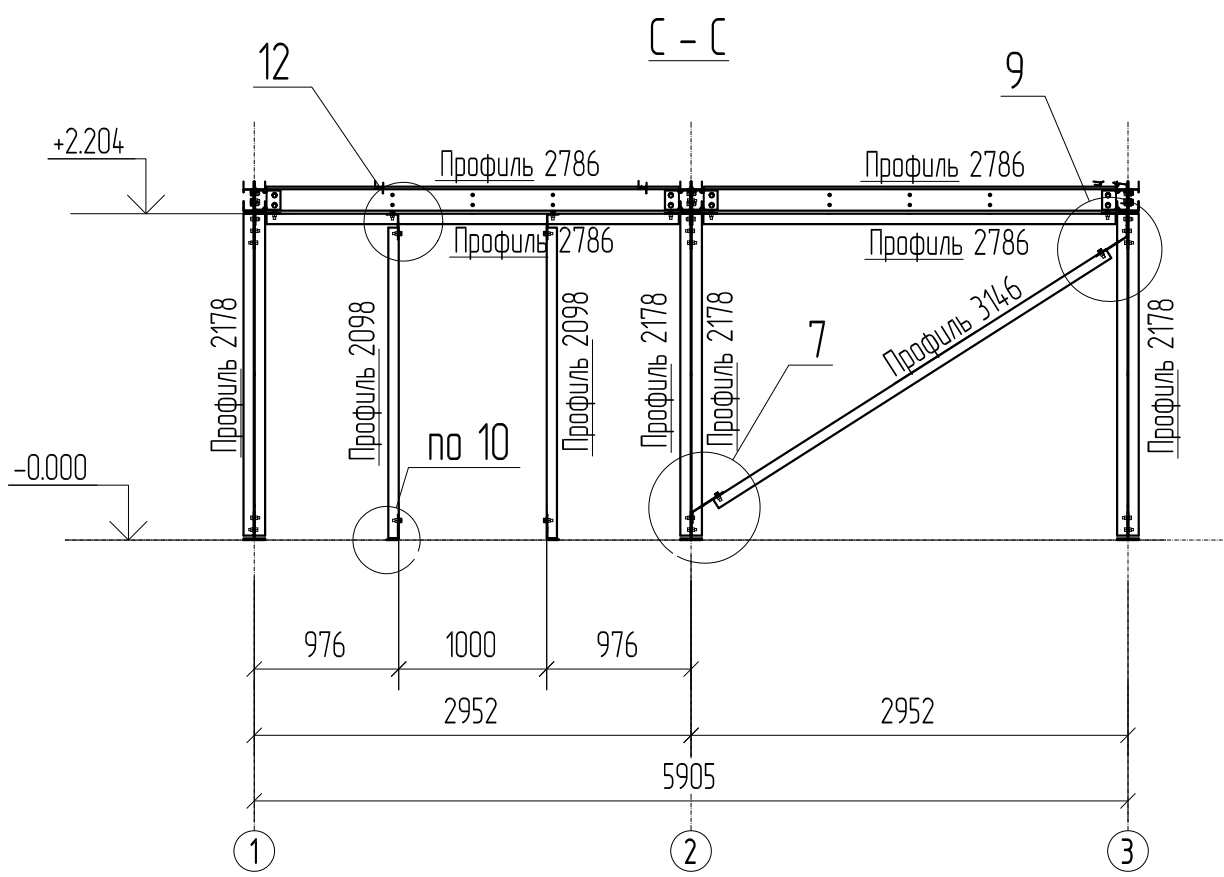
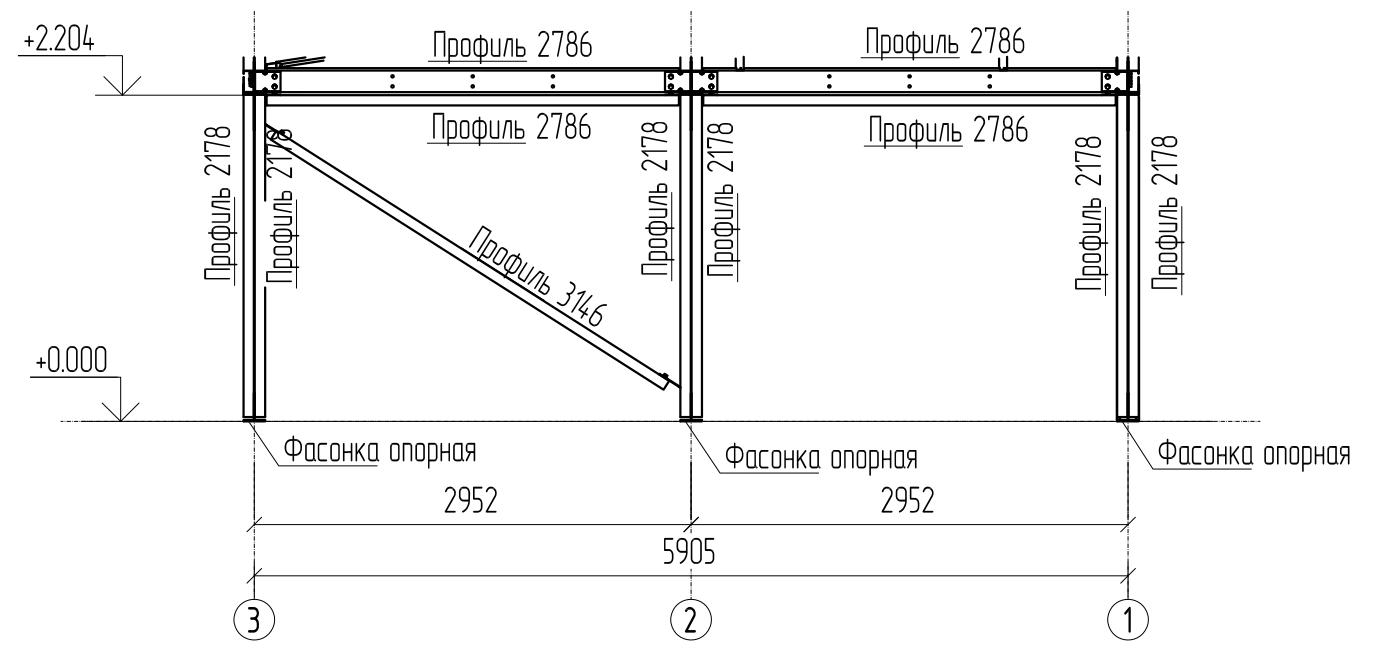


Согласовано	
Г.И.технолог	Взам. инв. №
Г.И.сварщик	26.07.2021
Инв. № подл.	Подп. и дата
GARAGE-26-LIGHT	26.07.2021

					GARAGE-26				
					Технический паспорт серии гаражей EFFECT GARAGE				
Изм.	Кол.ч.	Лист	№ док.	Подп.	Дата	Теплое исполнение	Стадия	Лист	Листов
Разраб.			Варавин П.	<i>[Signature]</i>	08.08.2022		Р	15	34
Проверил			Ежова Е.А.	<i>[Signature]</i>	08.08.2022	План на отм. 0,000 ; План на отм. +2,210 ; План Кровли	ООО "ДорХан-Торговый Дом"		
Н.контр.									



D - D



GARAGE-26					
Технический паспорт серии гаражей EFFECT GARAGE					
Изм.	Кол.ч.	Лист	№ док.	Подп.	Дата
Разраб.		Варавин П.		<i>[Signature]</i>	08.08.2022
Проверил		Ежова Е.А.		<i>[Signature]</i>	08.08.2022
Н.контр.					
Теплое исполнение					Стадия
Разрезы А-А, В-В, С-С, D-D, S-S					Лист
					Листов
					Р
					16
					34
					ООО "ДорХан-Торговый Дом"

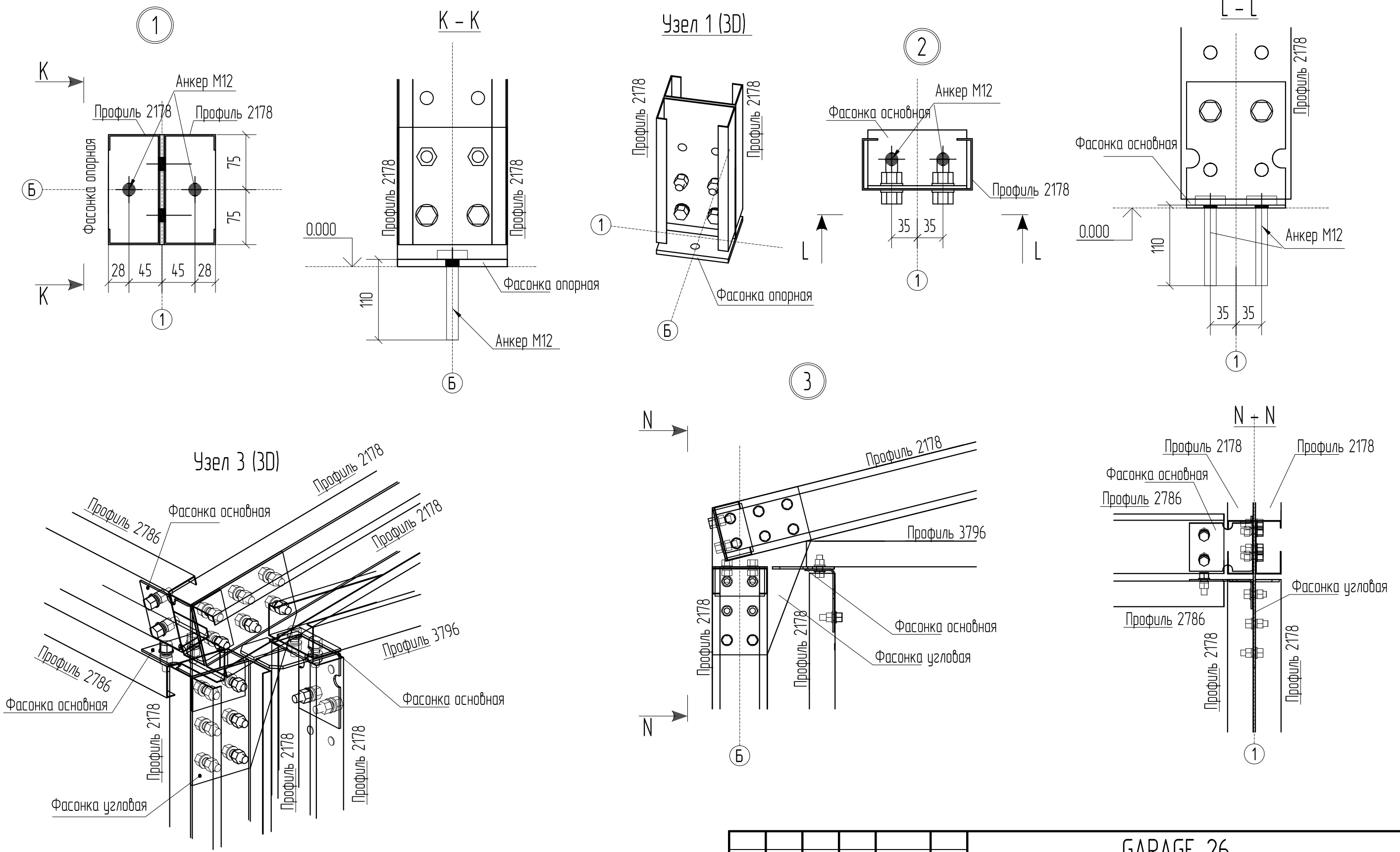
Согласовано	Гл.технолог	Гл.сварщик
Инд. № подл.	Взам. инв. №	Подп. и дата
GARAGE-26-LIGHT	26.07.2021	26.07.2021

Согласовано
Гл.технолог
Гл.сварщик

Инв. № подл.
GARAGE-26-LIGHT

Взам. инв. №

Подп. и дата
26.07.2021



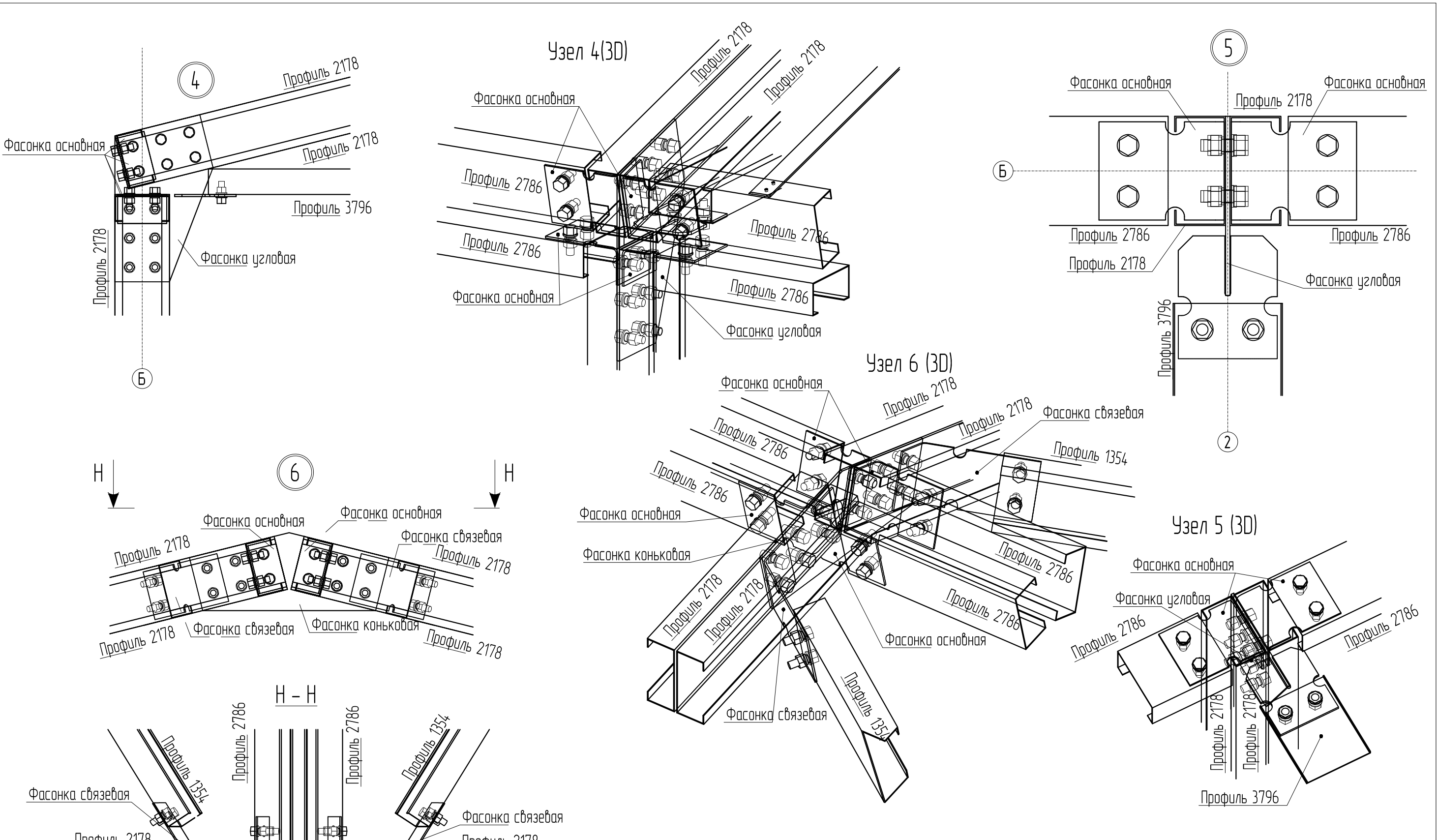
GARAGE-26											
Технический паспорт серии гаражей EFFECT GARAGE											
Изм.	Кол.ч.	Лист	№ док.	Подп.	Дата						
Разраб.		Варавин П.		<i>[Signature]</i>	08.08.2022						
Проверил		Ежова Е.А.		<i>[Signature]</i>	08.08.2022						
Теплое исполнение					<table border="1"> <tr> <td>Стадия</td> <td>Лист</td> <td>Листов</td> </tr> <tr> <td>Р</td> <td>17</td> <td>34</td> </tr> </table>	Стадия	Лист	Листов	Р	17	34
Стадия	Лист	Листов									
Р	17	34									
Узел 1, Узел 2, Узел 3					ООО "ДорХан-Торговый Дом"						
Н.контр.											

Согласовано
 Гл.технолог
 Гл.сварщик

Взам. инв. №
 26.07.2021

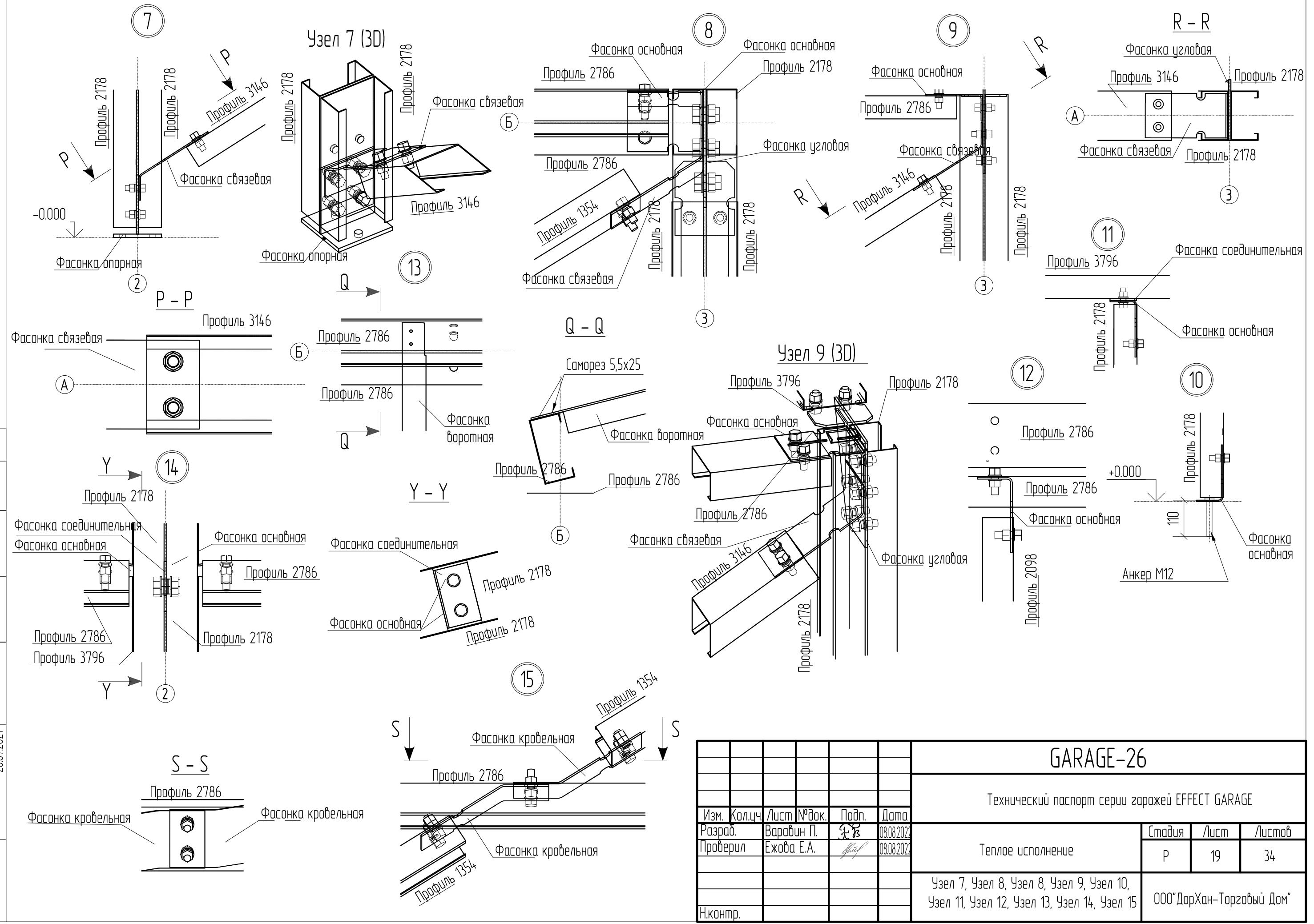
Подп. и дата
 26.07.2021

Инв. № подл.
 GARAGE-26-LIGHT

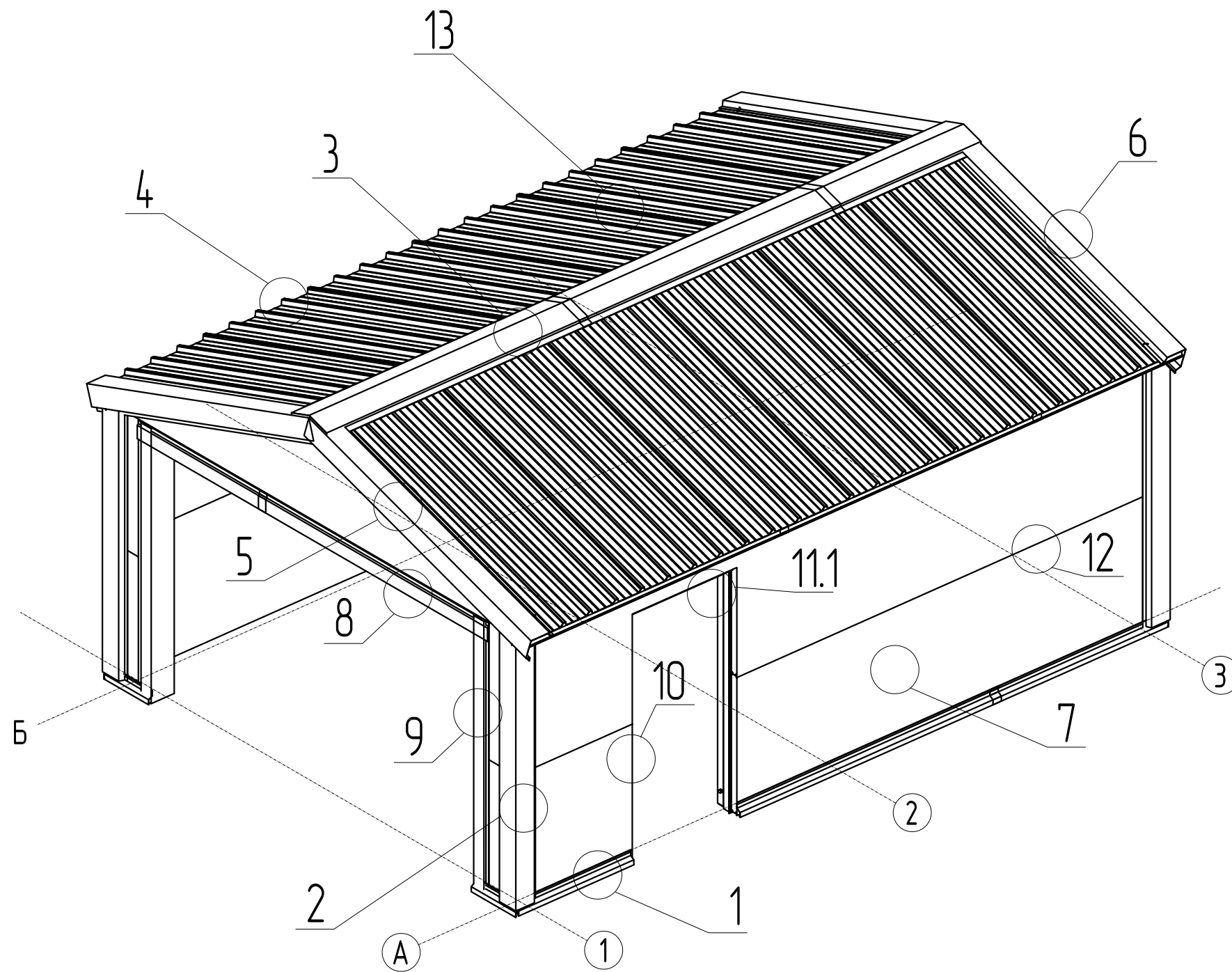


GARAGE-26											
Технический паспорт серии гаражей EFFECT GARAGE											
Изм.	Кол.ч.	Лист	№ док.	Подп.	Дата						
Разраб.	Варавин П.	48			08.08.2022						
Проверил	Ежова Е.А.				08.08.2022						
Теплое исполнение					<table border="1"> <tr> <td>Стадия</td> <td>Лист</td> <td>Листов</td> </tr> <tr> <td>Р</td> <td>18</td> <td>34</td> </tr> </table>	Стадия	Лист	Листов	Р	18	34
Стадия	Лист	Листов									
Р	18	34									
Узел 4, Узел 5, Узел 6					ООО "ДорХан-Торговый Дом"						
Н.контр.											

Согласовано
 Гл.технолог
 Гл.сварщик
 Инв. № подл.
 GARAGE-26-LIGHT
 Подп. и дата
 26.07.2021
 Взам. инв. №



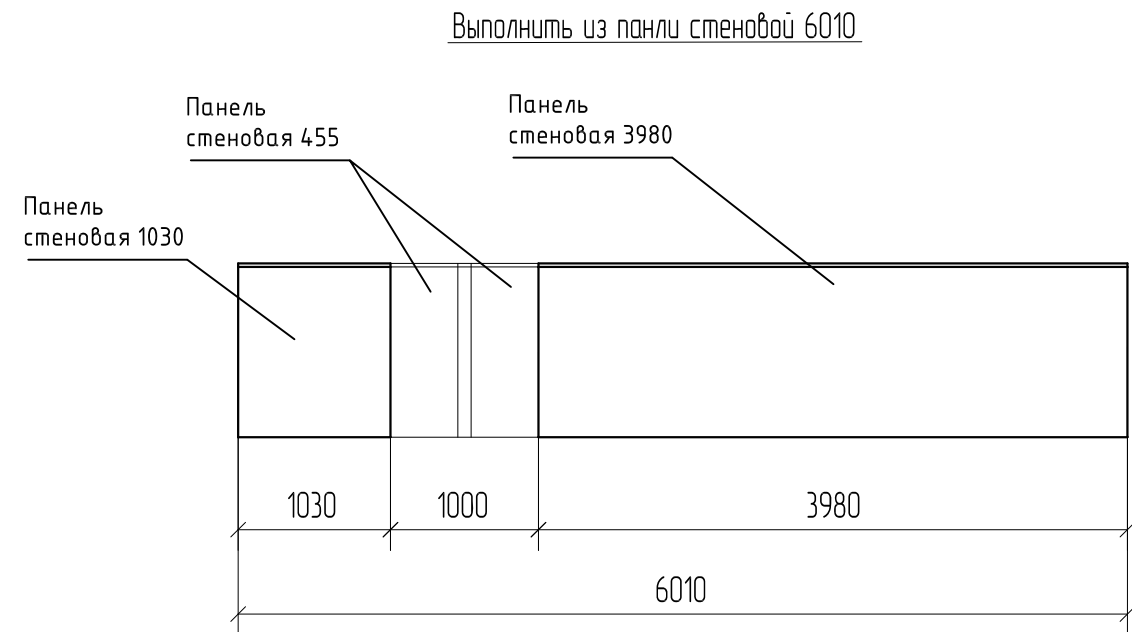
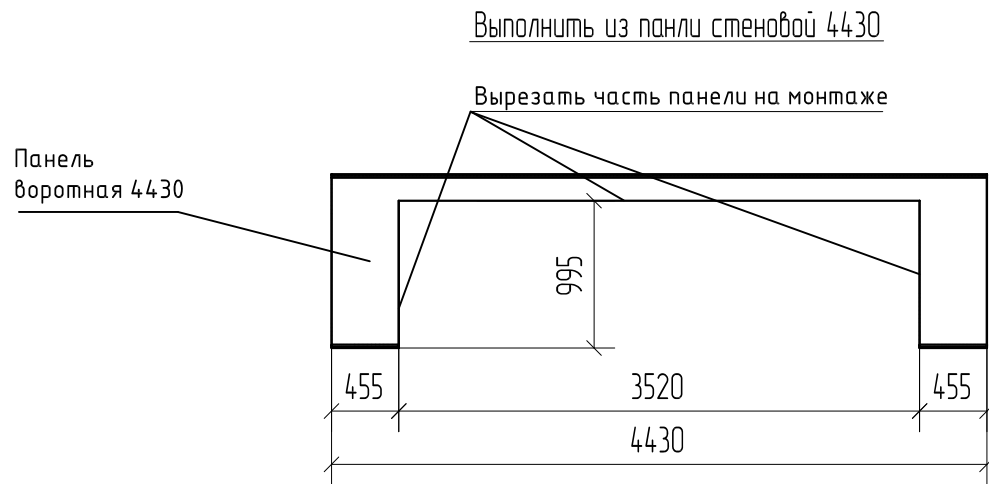
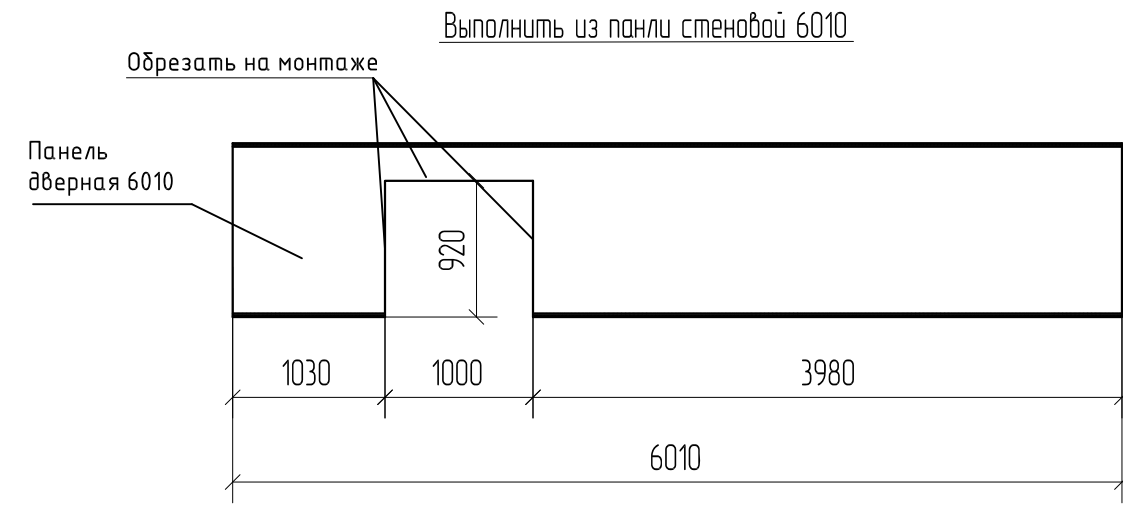
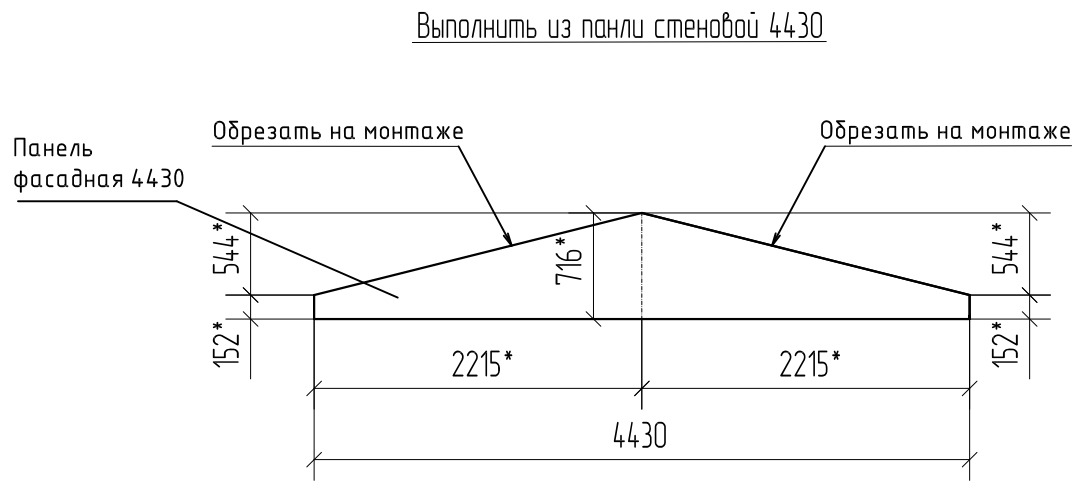
GARAGE-26					
Технический паспорт серии гаражей EFFECT GARAGE					
Изм.	Кол.ч.	Лист	№ док.	Подп.	Дата
Разраб.				П. Варабин	08.08.2022
Проверил				Е.А. Ежова	08.08.2022
Н.контр.					
Теплое исполнение				Стадия	Лист
Узел 7, Узел 8, Узел 8, Узел 9, Узел 10, Узел 11, Узел 12, Узел 13, Узел 14, Узел 15				Р	19
				Листов	34
ООО "ДорХан-Торговый Дом"					



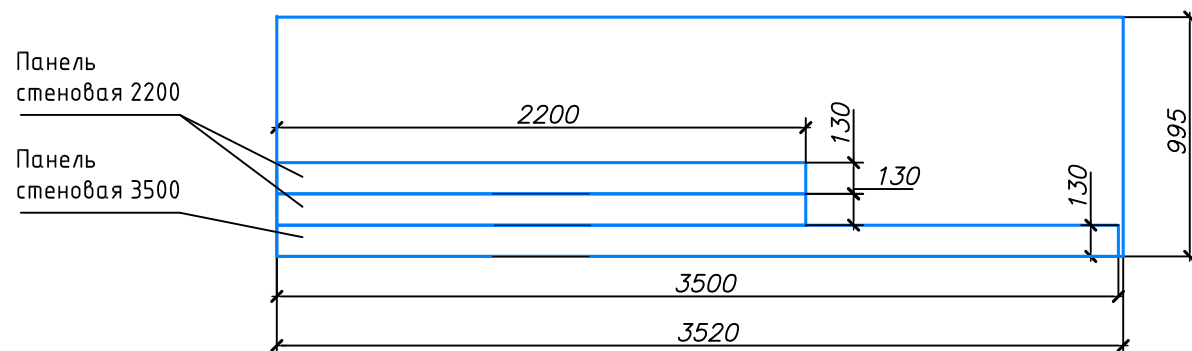
Согласовано
Гл.технолог
Гл.сварщик

Инв. № подл. GARAGE-26-LIGHT
Подп. и дата 26.07.2021
Взам. инв. №

						GARAGE-26			
						Технический паспорт серии гаражей EFFECT GARAGE			
Изм.	Кол.ч.	Лист	№ док.	Подп.	Дата	Теплое исполнение	Стадия	Лист	Листов
Разраб.				Варавин П.	08.08.2022		Р	20	34
Проверил				Ежова Е.А.	08.08.2022	Монтажная схема (3d) ограждающих конструкций	ООО "ДорХан-Торговый Дом"		
Н.контр.									



Выполнить из остатка панели стеновой 4430



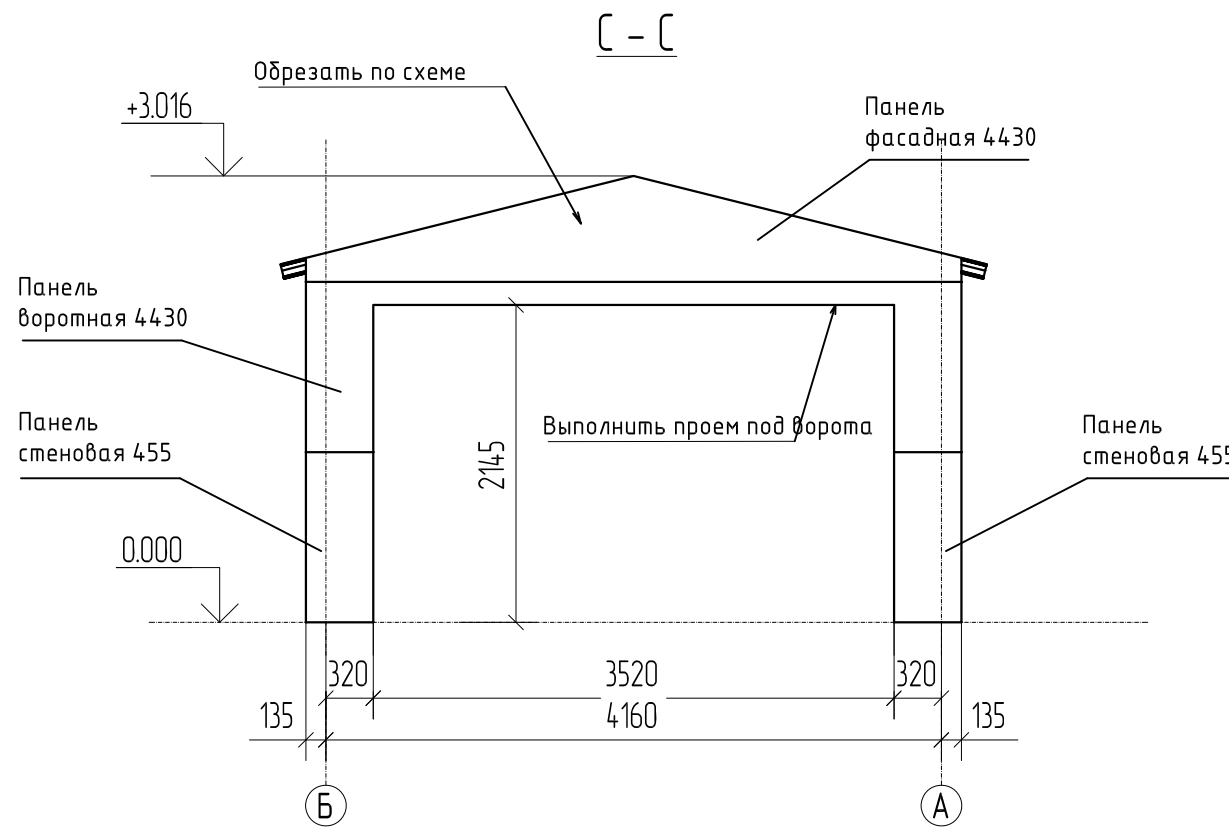
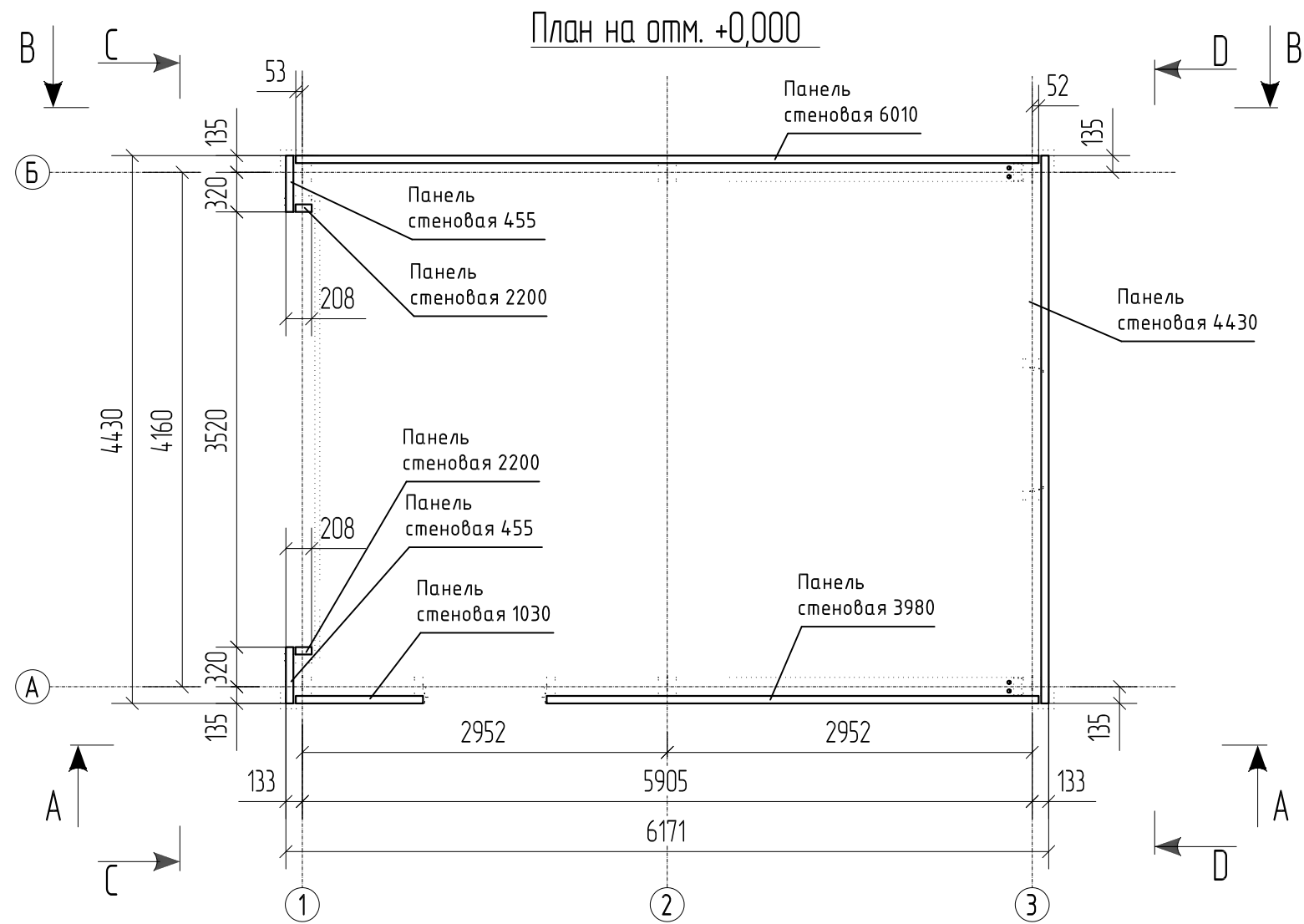
GARAGE-26					
Технический паспорт серии гаражей EFFECT GARAGE					
Изм.	Кол.ч.	Лист	№ док.	Подп.	Дата
Разраб.		Варавин П.		<i>[Signature]</i>	08.08.2022
Проверил		Ежова Е.А.		<i>[Signature]</i>	08.08.2022
Н.контр.					
Теплое исполнение				Стадия	Лист
Схема обрезки панелей				Р	22
				Листов	34
				ООО "ДорХан-Торговый Дом"	

Согласовано
Гл.технолог
Гл.сварщик

Инд. № подл. GARAGE-26-LIGHT
Подп. и дата 26.07.2021
Взам. инв. №

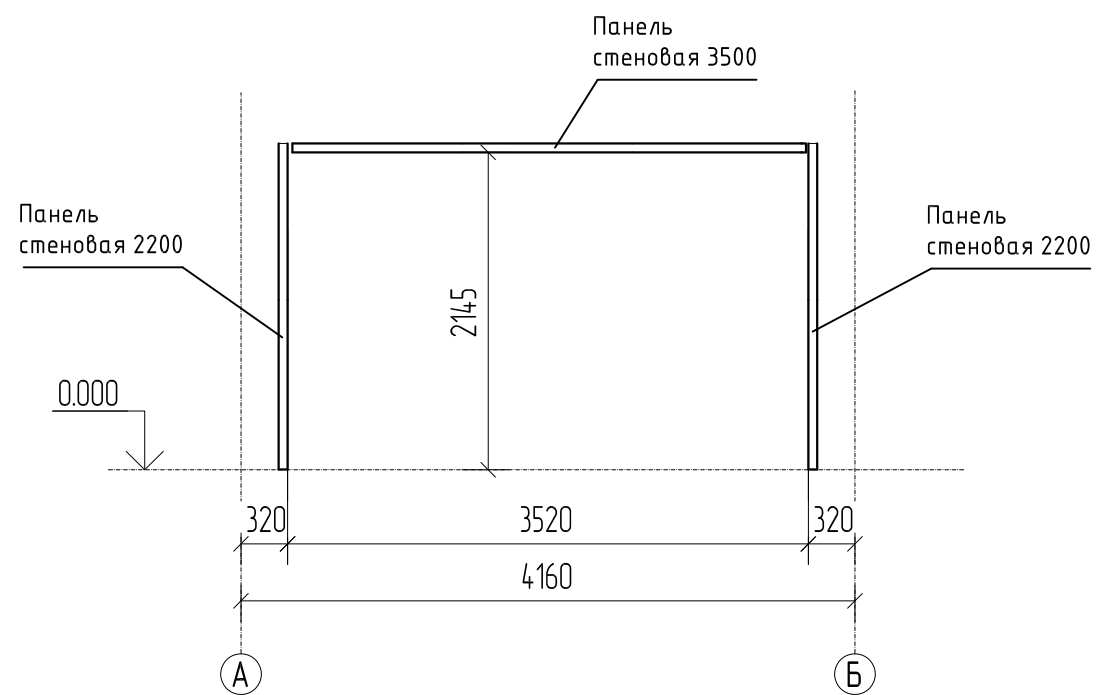
Согласовано
Гл.технолог
Гл.сварщик

Инв. № подл. GARAGE-26-LIGHT
Подп. и дата 26.07.2021
Взам. инв. №

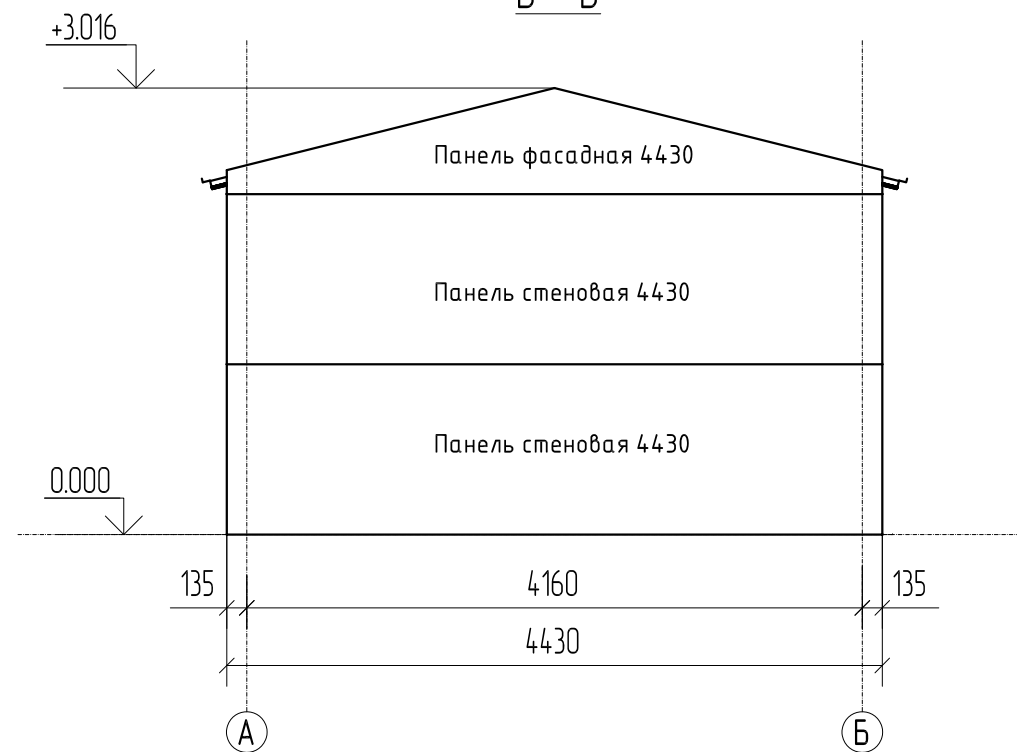


GARAGE-26								
Технический паспорт серии гаражей EFFECT GARAGE								
Изм.	Кол.ч.	Лист	№ док.	Подп.	Дата			
Разраб.		Варавин П.		<i>[Signature]</i>	08.08.2022			
Проверил		Ежова Е.А.		<i>[Signature]</i>	08.08.2022			
Теплое исполнение						Стадия	Лист	Листов
						Р	23	34
План на отм +0,000; Разрез С-С;						ООО "ДорХан-Торговый Дом"		
Н.контр.								

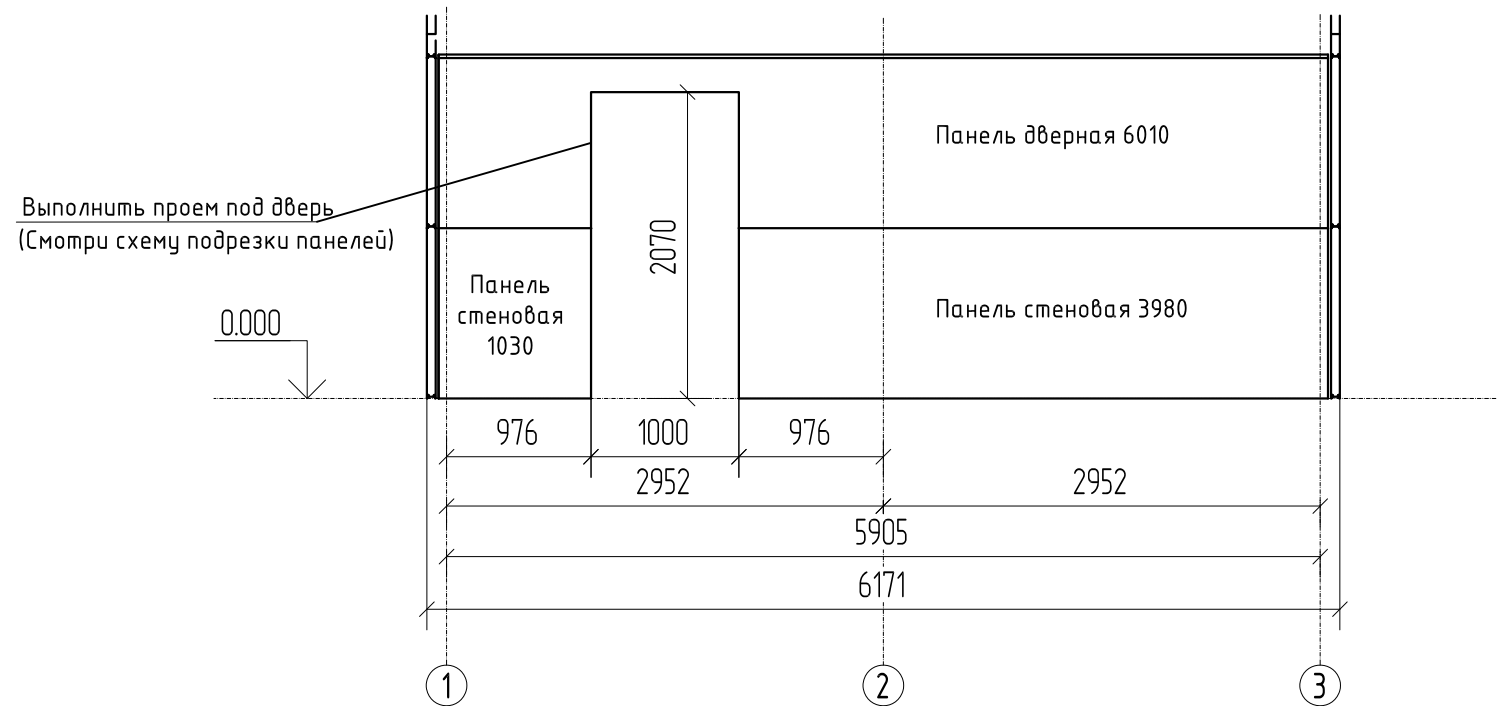
С - С
Обрамление проема ворот панелями



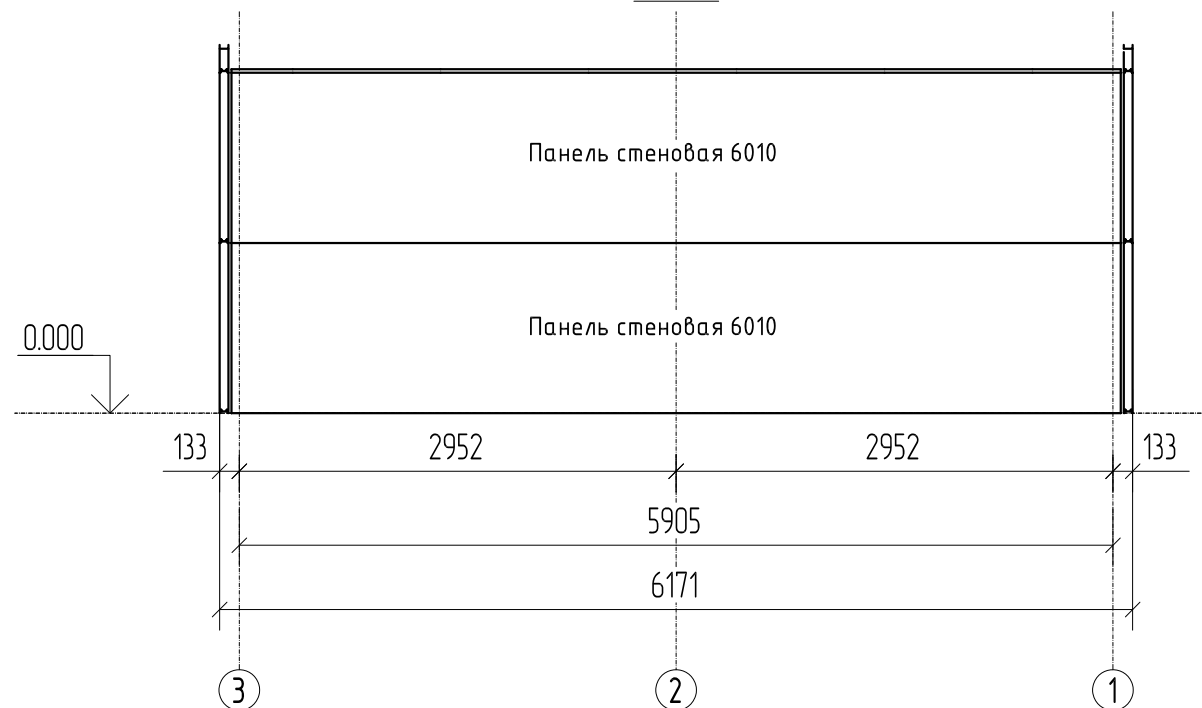
D - D



A - A



B - B



GARAGE-26

Технический паспорт серии гаражей EFFECT GARAGE

Изм.	Кол.ч.	Лист	№ док.	Подп.	Дата
Разраб.				В.В.	08.08.2022
Проверил				Е.А.	08.08.2022
Н.контр.					

Теплое исполнение

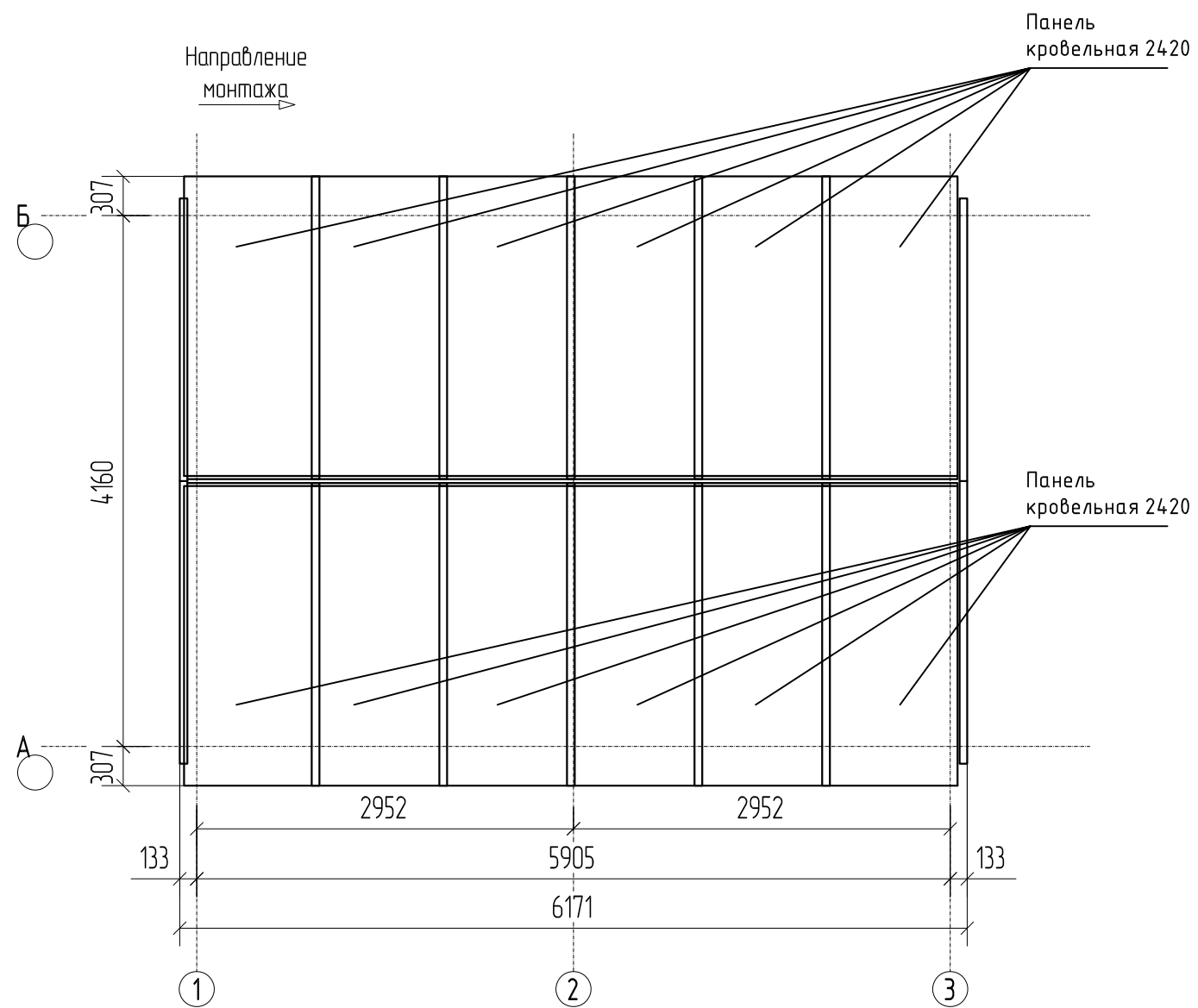
Разрезы А-А, В-В, Е-Е, D-D

Стадия	Лист	Листов
Р	24	34

ООО "ДорХан-Торговый Дом"

Согласовано	Гл.технолог	Гл.сварщик
Инв. № подл.	Взам. инв. №	Подп. и дата
GARAGE-26-LIGHT	26.07.2021	26.07.2021

Раскладка кровельных панелей

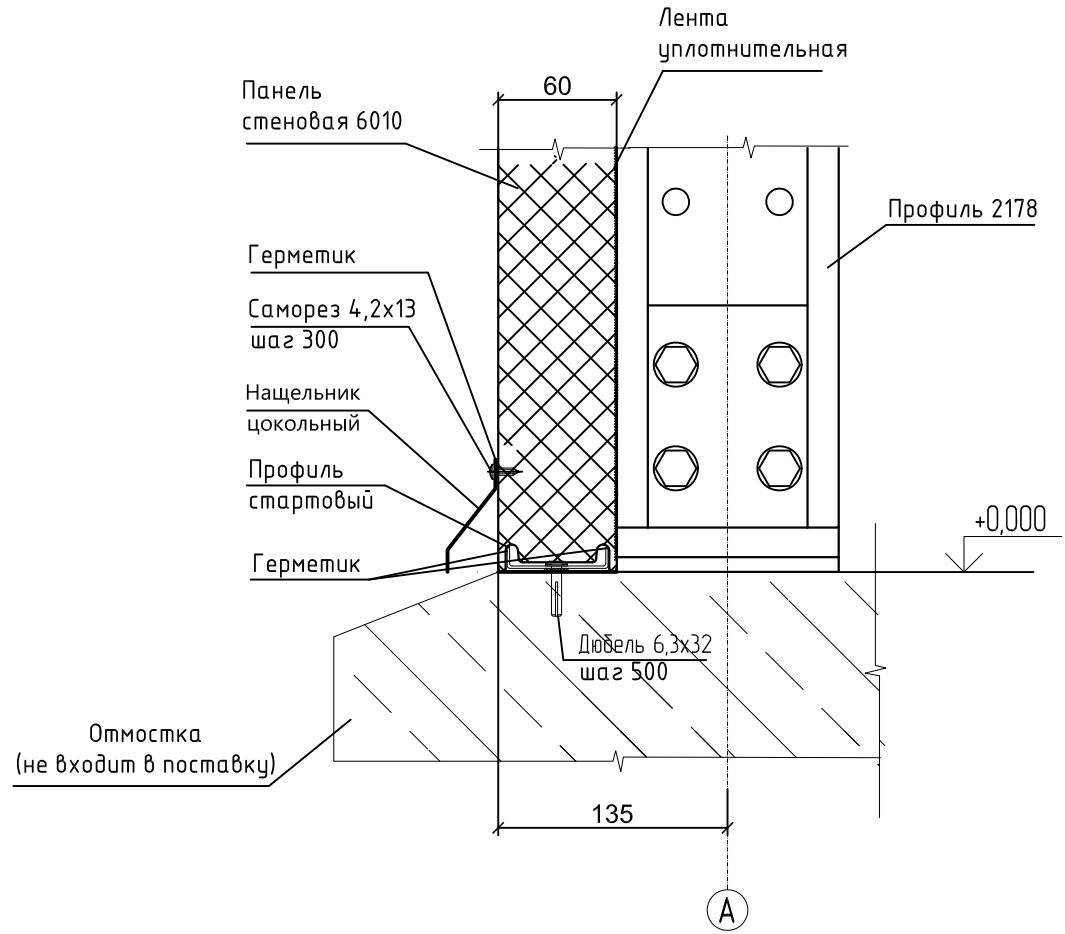


Согласовано	
Гл.технолог	
Гл.сварщик	
Инв. № подл.	Взам. инв. №
GARAGE-26-LIGHT	26.07.2021
Подп. и дата	

						GARAGE-26			
						Технический паспорт серии гаражей EFFECT GARAGE			
Изм.	Кол.ч.	Лист	№ док.	Подп.	Дата	Теплое исполнение	Стадия	Лист	Листов
Разраб.			Варавин П.	<i>В.В.</i>	08.08.2022		Р	25	34
Проверил			Ежова Е.А.	<i>Е.А.</i>	08.08.2022	Раскладка кровельных панелей	ООО "ДорХан-Торговый Дом"		
Н.контр.									

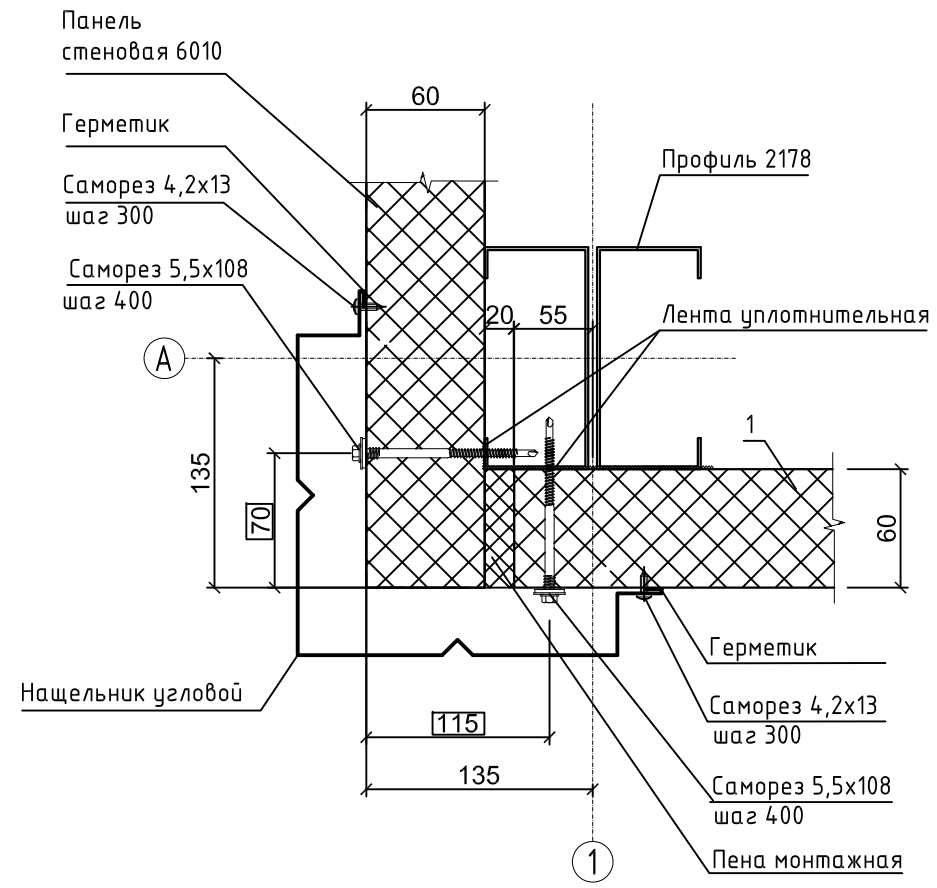
1

Узел цоколя



2

Узел наружного угла



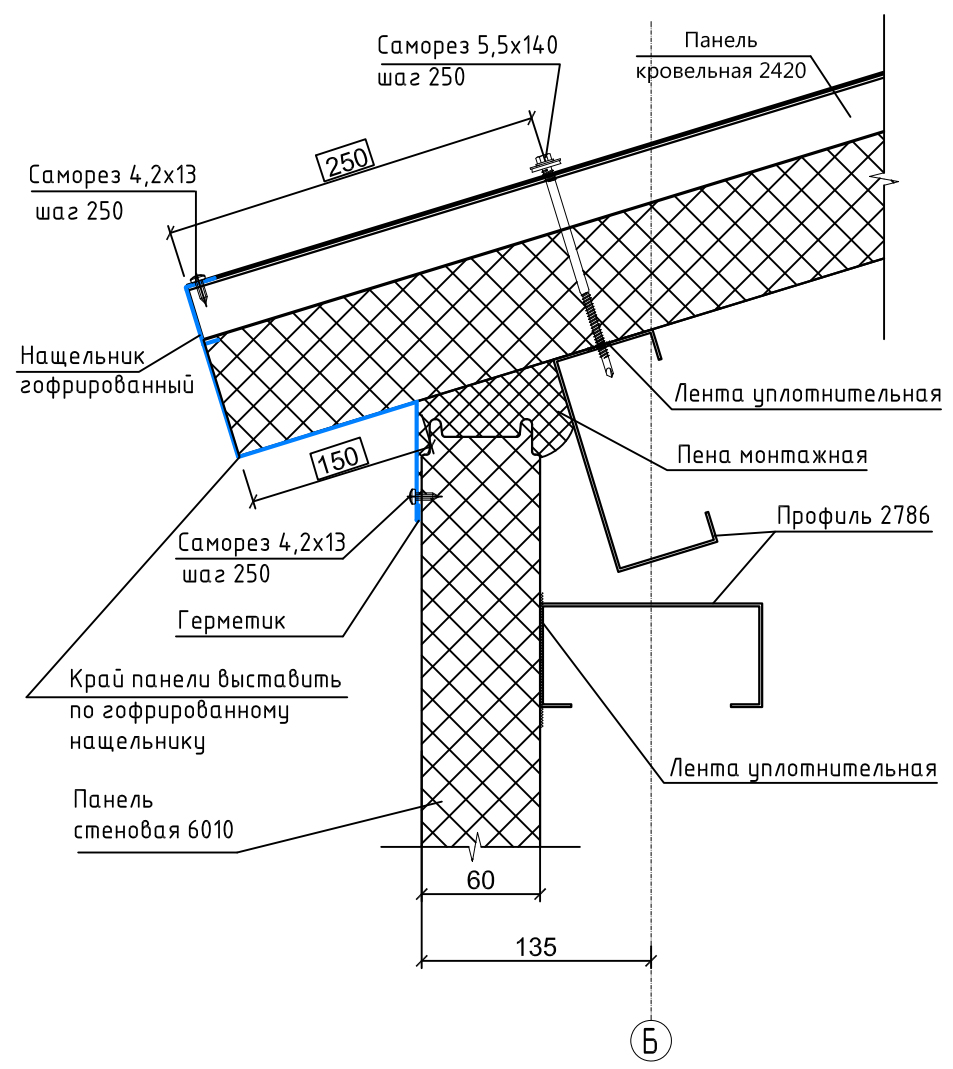
1. Выдержать размеры в рамках

Согласовано	Г.И.Технолог	Г.И.Сварщик
Инв. № подл.	Взам. инв. №	Подп. и дата
GARAGE-26-LIGHT	26.07.2021	

GARAGE-26					
Технический паспорт серии гаражей EFFECT GARAGE					
Изм.	Кол.ч.	Лист	№ док.	Подп.	Дата
Разраб.		Варавин П.		<i>В.В.</i>	08.08.2022
Проверил		Ежова Е.А.		<i>Е.А.</i>	08.08.2022
Теплое исполнение				Стадия	Лист
				Р	26
Узел 1 (цоколя), Узел 2 (наружного угла)				Листов	34
				ООО "ДорХан-Торговый Дом"	
Н.контр.					

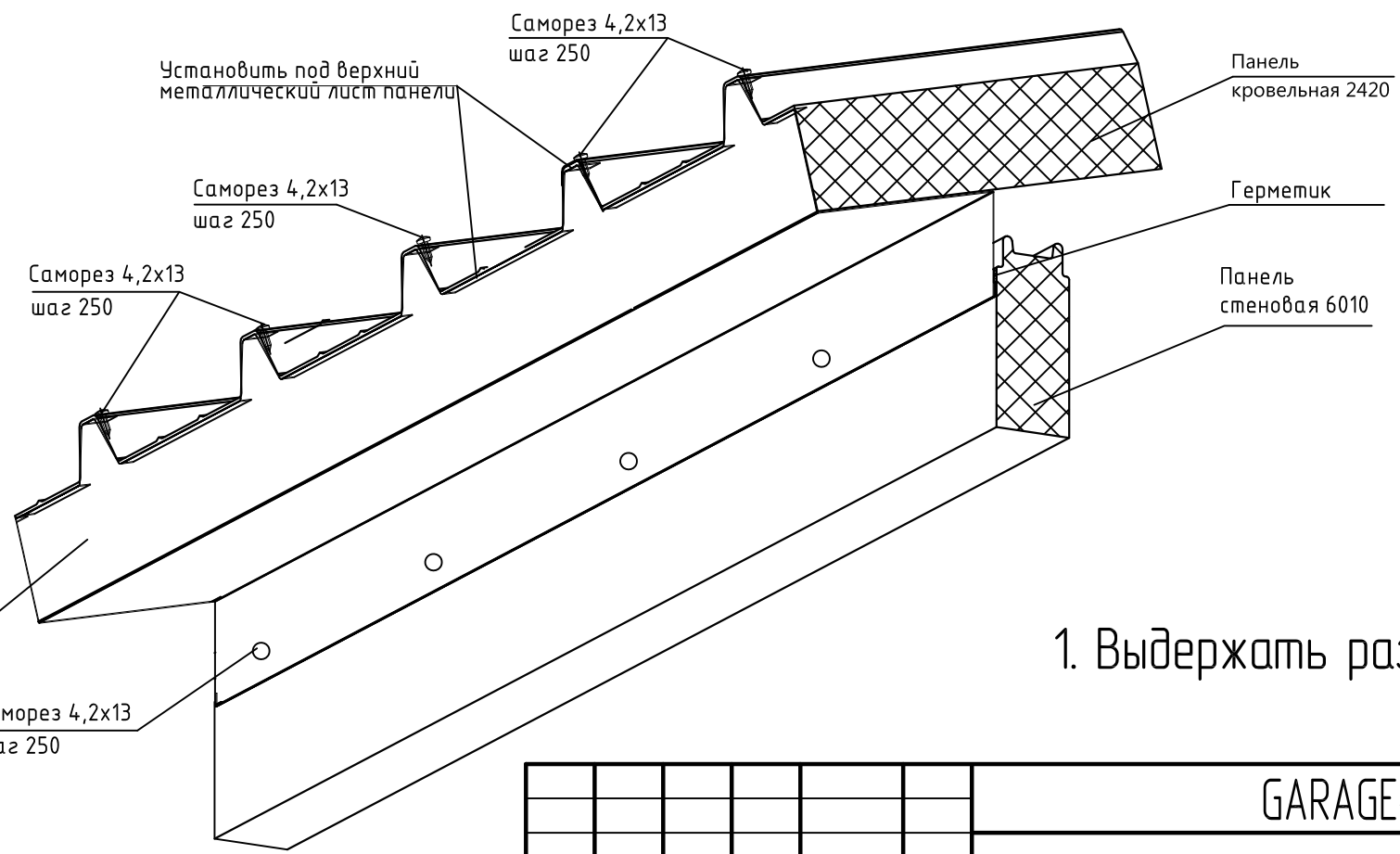
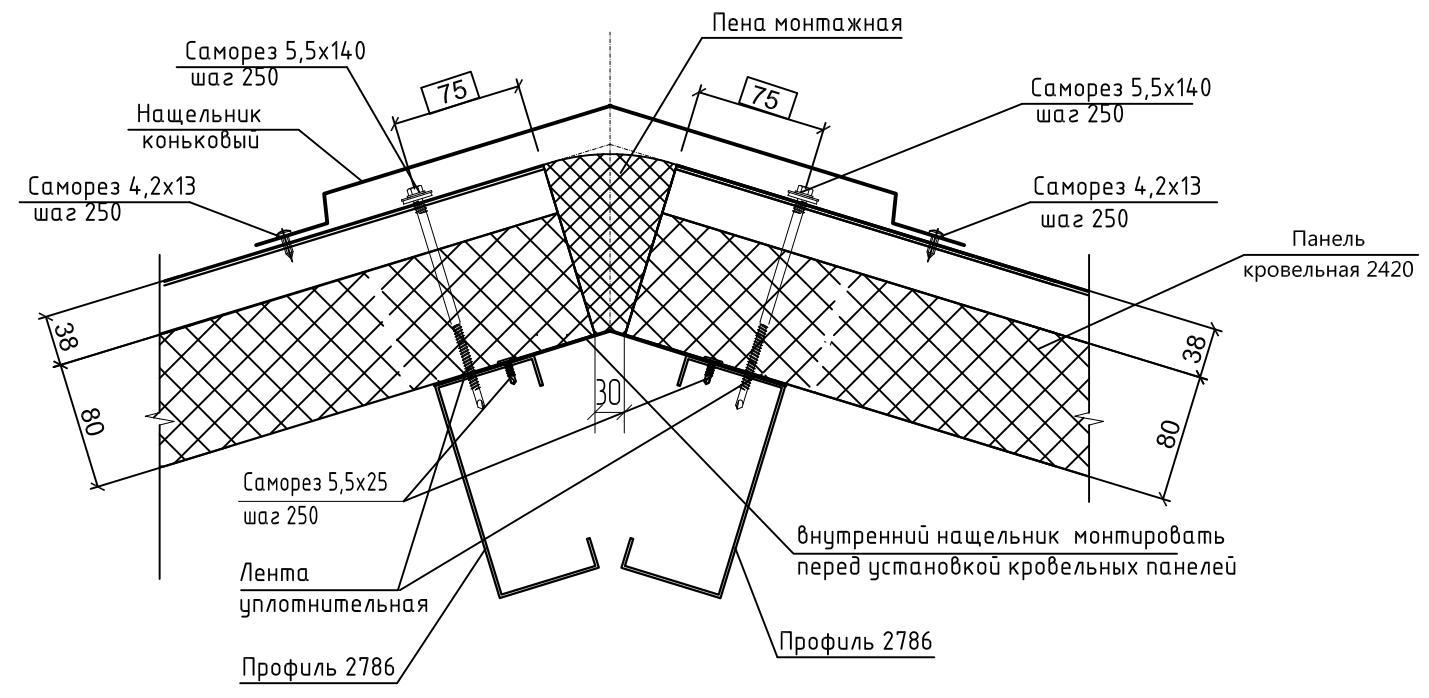
4

Узел свес кровли



3

Узел конька



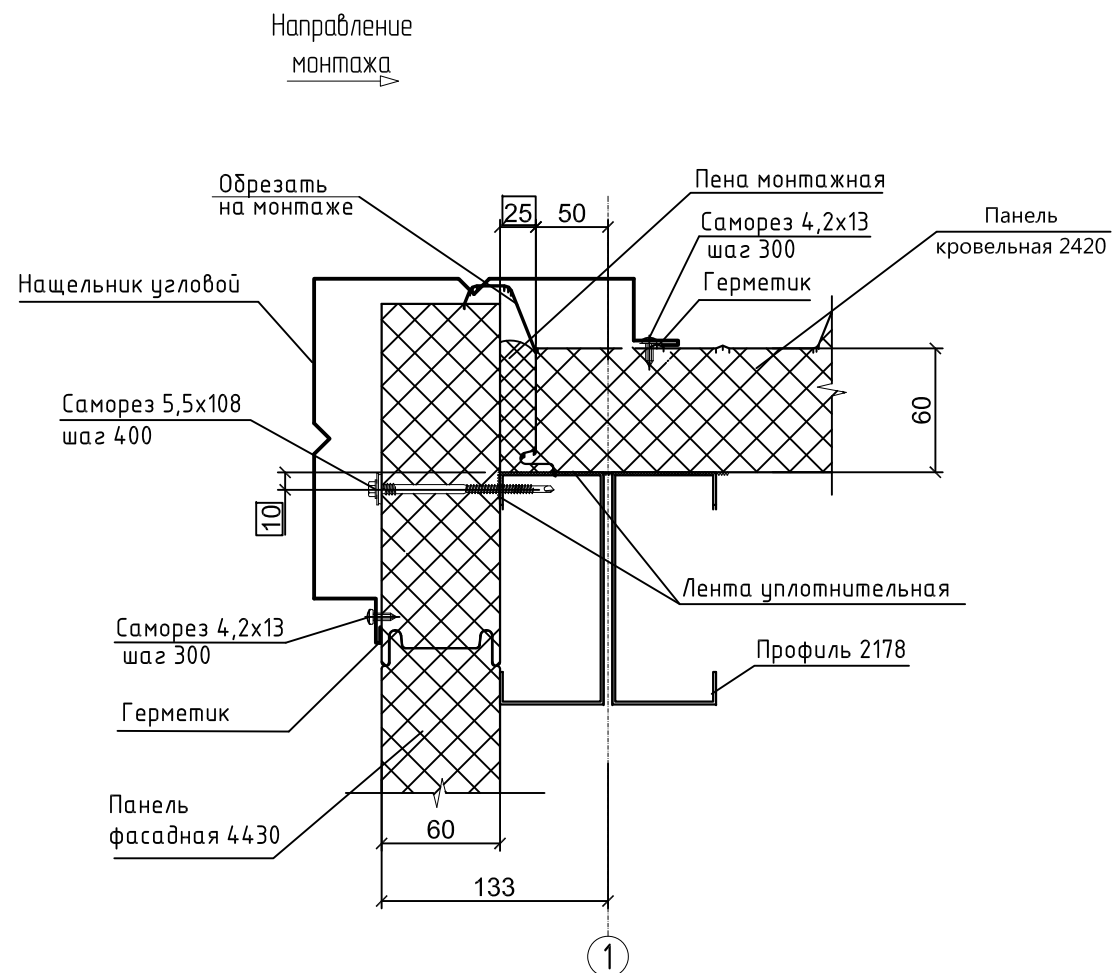
1. Выдержать размеры в рамках

Согласовано
Гл.технолог
Гл.сварщик
Взам. инв. №
Подп. и дата
26.07.2021
Инв. № подл.
GARAGE-26-LIGHT

GARAGE-26					
Технический паспорт серии гаражей EFFECT GARAGE					
Изм.	Кол.ч.	Лист	№ док.	Подп.	Дата
Разраб.	Варавин П.	4/8			08.08.2022
Проверил	Ежова Е.А.				08.08.2022
Теплое исполнение			Стадия	Лист	Листов
			P	27	34
Узел 3 (свес кровли), Узел 4 (конька)			ООО "ДорХан-Торговый Дом"		
Н.контр.					

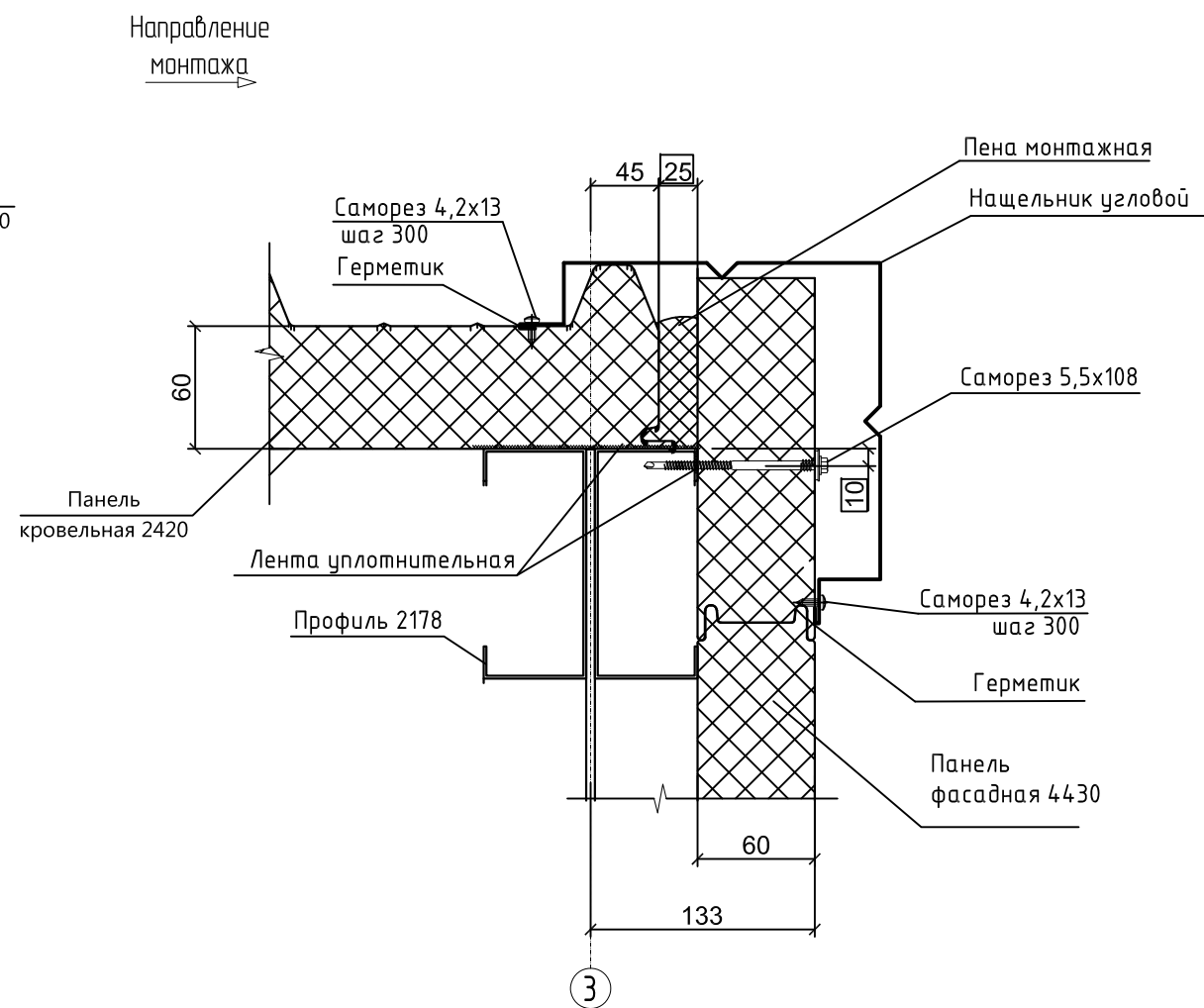
5

Узел торец кровли
(начало монтажа)



6

Узел торец кровли
(конец монтажа)



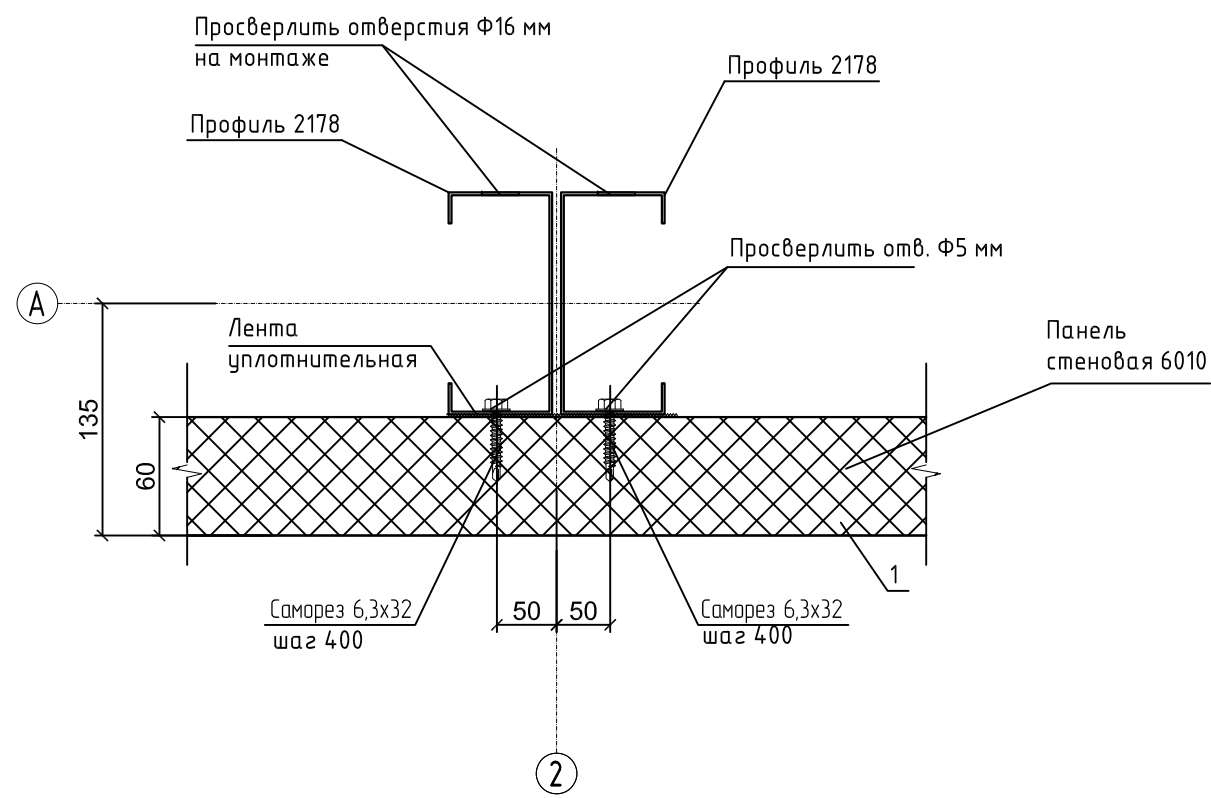
1. Выдержать размеры в рамках

GARAGE-26					
Технический паспорт серии гаражей EFFECT GARAGE					
Изм.	Кол.ч.	Лист	№ док.	Подп.	Дата
Разраб.		Варавин П.		<i>[Signature]</i>	08.08.2022
Проверил		Ежова Е.А.		<i>[Signature]</i>	08.08.2022
Н.контр.					
Теплое исполнение				Стадия	Лист
				Р	28
Узел 5 (торец кровли (начало монтажа)) Узел 6 (торец кровли (конец монтажа))				Листов	34
				ООО "ДорХан-Торговый Дом"	

Согласовано	Гл.технолог	Гл.сварщик
Инв. № подл.	Взам. инв. №	Подп. и дата
GARAGE-26-LIGHT	26.07.2021	

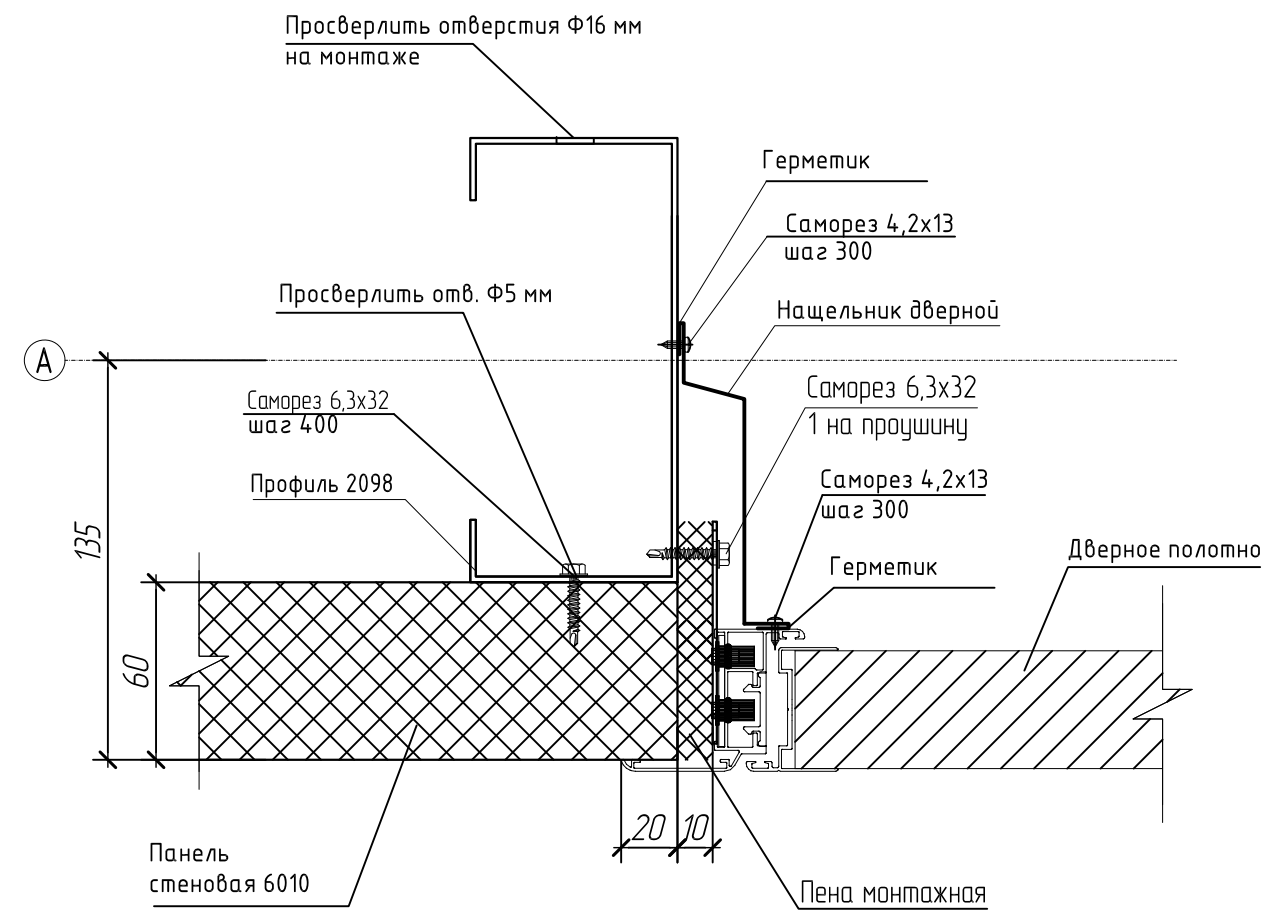
7

Узел крепления панели на средней колонне



10

Узел крепления двери в стеновую панель (горизонтальный разрез)

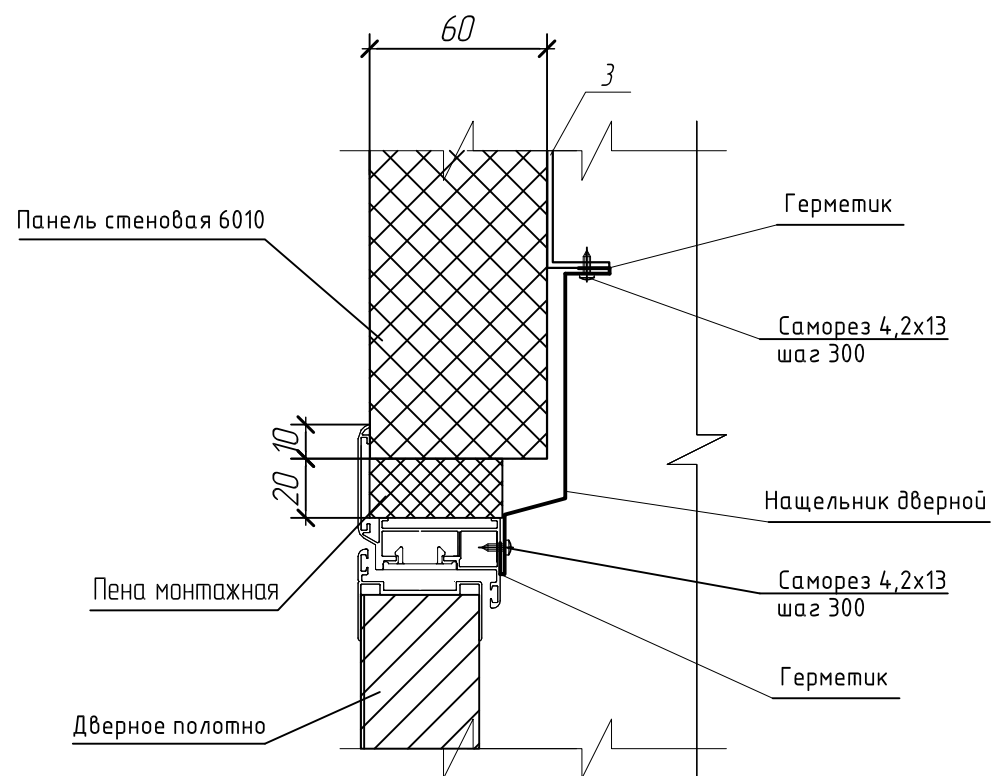


Согласовано	Гл.технолог	Гл.сварщик
Инв. № подл.	Подп. и дата	Взам. инв. №
GARAGE-26-LIGHT	26.07.2021	

GARAGE-26					
Технический паспорт серии гаражей EFFECT GARAGE					
Изм.	Кол.ч.	Лист	№ док.	Подп.	Дата
Разраб.		Варавин П.		<i>[Signature]</i>	08.08.2022
Проверил		Ежова Е.А.		<i>[Signature]</i>	08.08.2022
Теплое исполнение			Стадия	Лист	Листов
			Р	30	34
Узел 10 (крепления двери в стеновую панель)			ООО "ДорХан-Торговый Дом"		
Узел 7 (Узел крепления панели на средней колонне)					
Н.контр.					

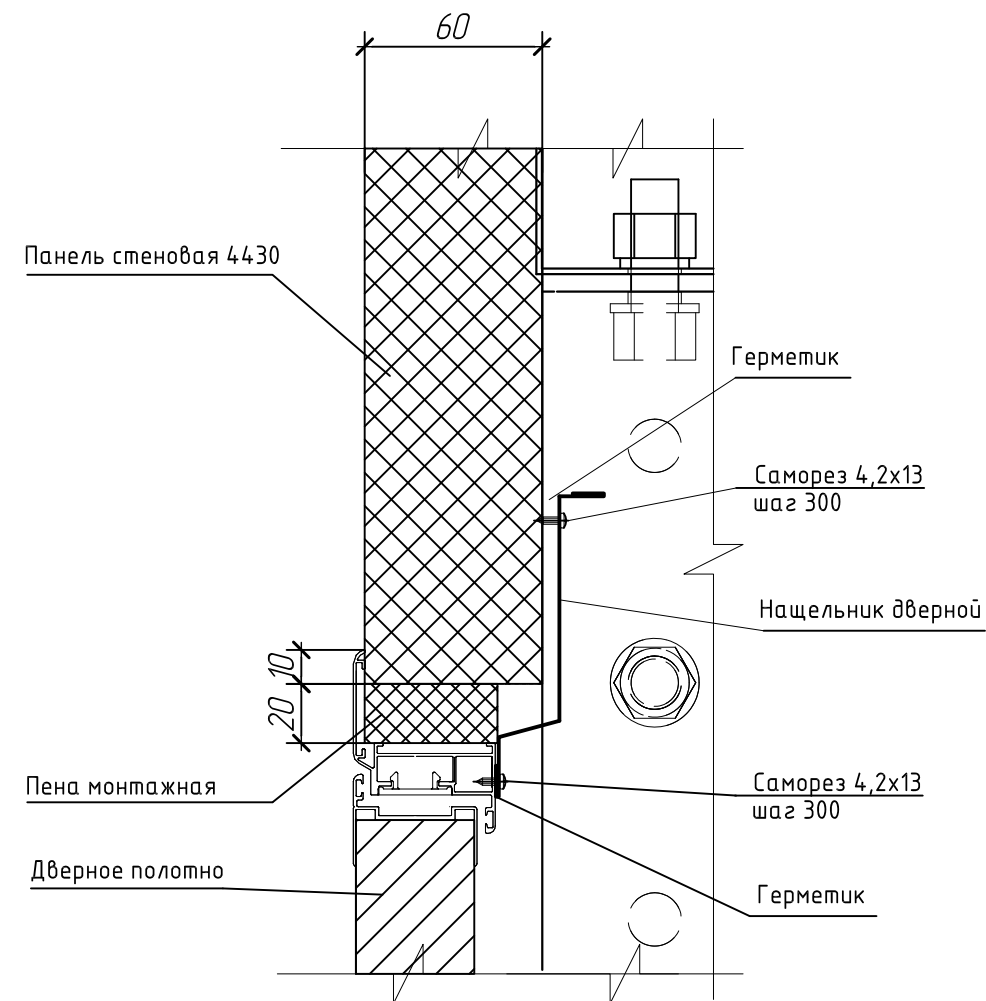
11.1

Узел крепления двери в стеновую панель по оси А
(вертикальный разрез)



11.2

Узел крепления двери в стеновую панель по оси З
(вертикальный разрез)



GARAGE-26							
Технический паспорт серии гаражей EFFECT GARAGE							
Изм.	Кол.ч	Лист	№ док.	Подп.	Дата		
Разраб.		Варавин П.		<i>В.В.</i>	08.08.2022		
Проверил		Ежова Е.А.		<i>Е.А.</i>	08.08.2022		
Н.контр.							
Теплое исполнение					Стадия	Лист	Листов
					Р	31	34
Узел 11,1 крепления двери в стеновую панель по оси А. Узел 11,2 крепления двери в стеновую панель по оси З					ООО "ДорХан-Торговый Дом"		

Согласовано

Г.Л.технолог
Г.Л.сварщик

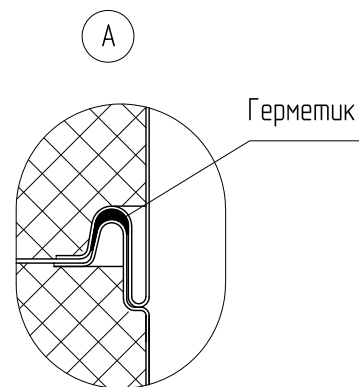
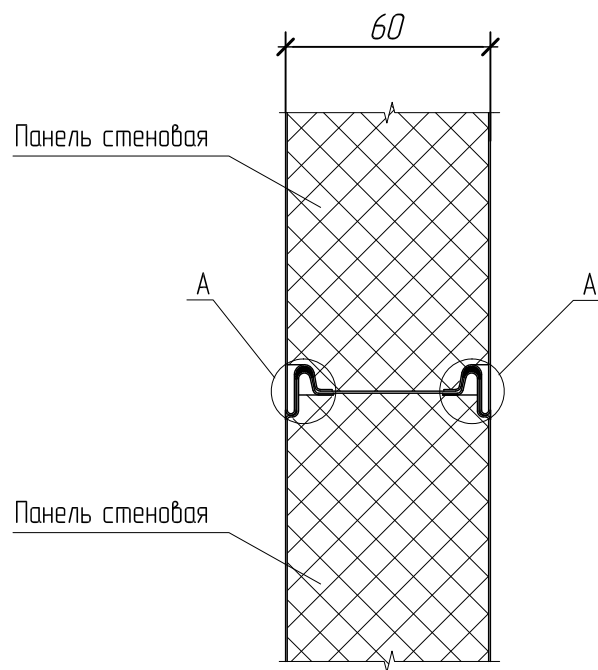
Инв. № подл.
GARAGE-26-LIGHT

Подп. и дата
26.07.2021

Взам. инв. №

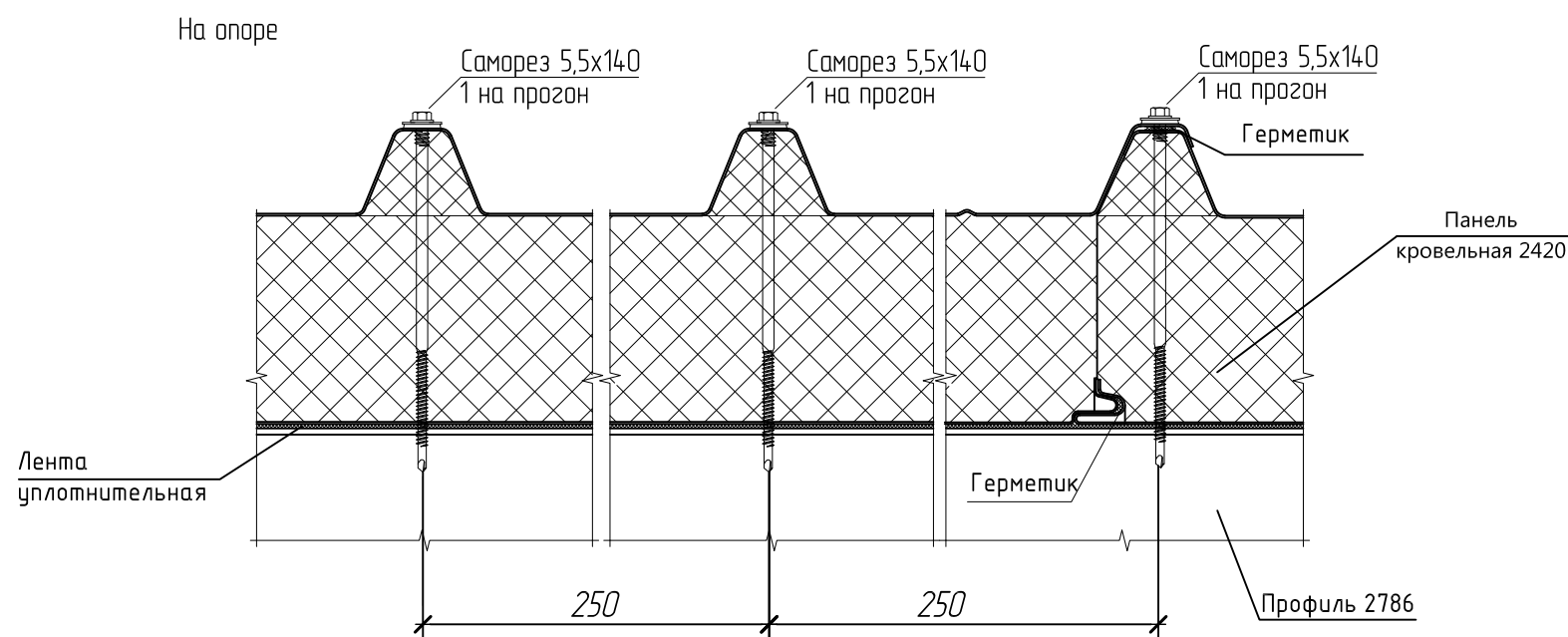
12

Узел стыка панелей в замке

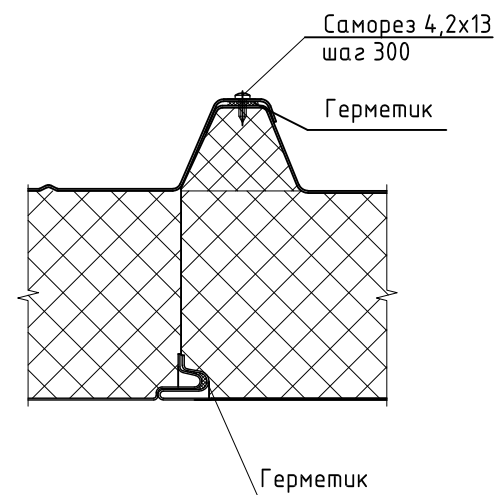


13

Узел стыка панелей (на опоре, в пролете)



В пролёте



GARAGE-26

Технический паспорт серии гаражей EFFECT GARAGE

Изм.	Кол.ч.	Лист	№ док.	Подп.	Дата
Разраб.		Варавин П.		<i>В.В.</i>	08.08.2022
Проверил		Ежова Е.А.		<i>Е.А.</i>	08.08.2022
Н.контр.					

Теплое исполнение	Стадия	Лист	Листов
	Р	32	34
Узел 12 (стыка панелей в замке)		000" ДорХан-Торговый Дом"	
Узел 13 (стыка панелей на опоре, в пролете)			

Стадия	Лист	Листов
Р	32	34
000" ДорХан-Торговый Дом"		

Согласовано	Гл.технолог	Гл.сварщик
Инв. № подл.	Взам. инв. №	Подп. и дата
GARAGE-26-LIGHT	26.07.2021	

Согласовано

Гл.технолог	
Гл.сварщик	

Изм. № подл.

Взам. инв. №
GARAGE-26-LIGHT

Подп. и дата

26.07.2021



Изм.	Кол.ч.	Лист	№ док.	Подп.	Дата

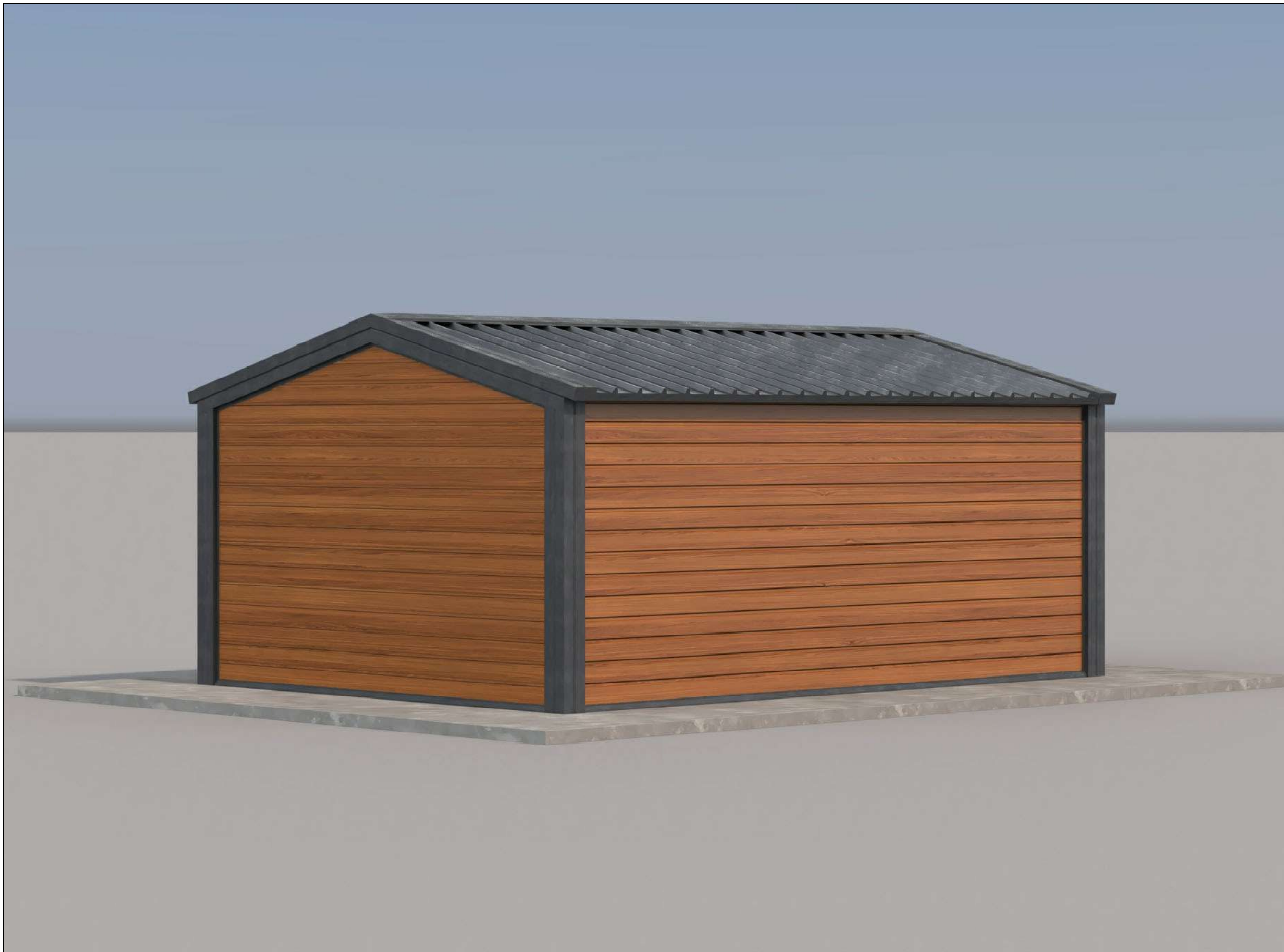
Общий вид гаража в сборе

Лист

33

Согласовано
Гл.технолог
Гл.сварщик

Инд. № подл. Взам. инв. №
GARAGE-26-LIGHT 26.07.2021



Изм.	Кол.ч	Лист	№ док.	Подп.	Дата

Общий вид гаража в сборе

Лист
34